



BLUMENBECKER

WIR LIEFERN ANTWORTEN

AUTOMATISIERUNGSTECHNIK ENGINEERING INDUSTRIEHANDEL INDUSTRIESERVICE **TECHNIK**

DATENBLATT

## GEPÄCKWAGEN | GW 1500.001-W



Abbildung: Gepäckwagen GW 1500.001-W

Der **Gepäckwagen GW 1500.001-W** der Blumenbecker Technik GmbH ist für den **Transport von Gepäckstücken**, vorzugsweise für Koffer und größere Taschen vorgesehen. Das Be- und Entladen erfolgt in der Regel per Hand, wobei zur

Erleichterung die **Seitenwand abgeklappt** werden kann. Der Gepäck- und Frachtanhänger hat eine **Ladefläche von ungefähr 2500 mm x 1320 mm**.

# SCHNELL AUFSTELLEN EINFACH BEDIENEN SICHER ARBEITEN



**Gesamtlänge (Deichsel oben)**

3350 mm

**Gesamtlänge (Deichsel unten)**

4350 mm

**Spurbreite/Gesamtbreite**

ca. 1150mm/1450 mm

**Seitenwandhöhe links/rechts**

630 mm

**Front- und Heckwandhöhe**

800 mm

**Radstand**

1708 mm

**max. Fahrgeschwindigkeit**

25 km/h

**TARA**

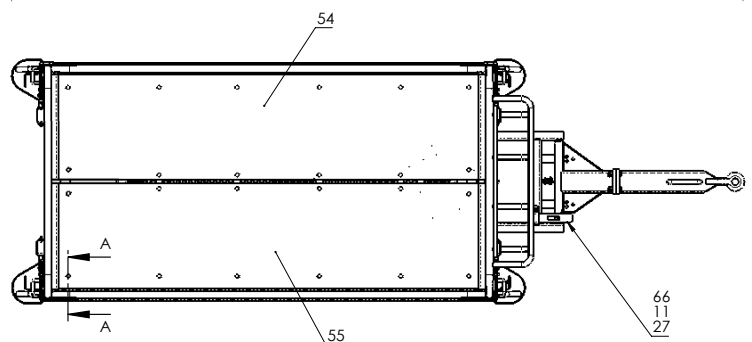
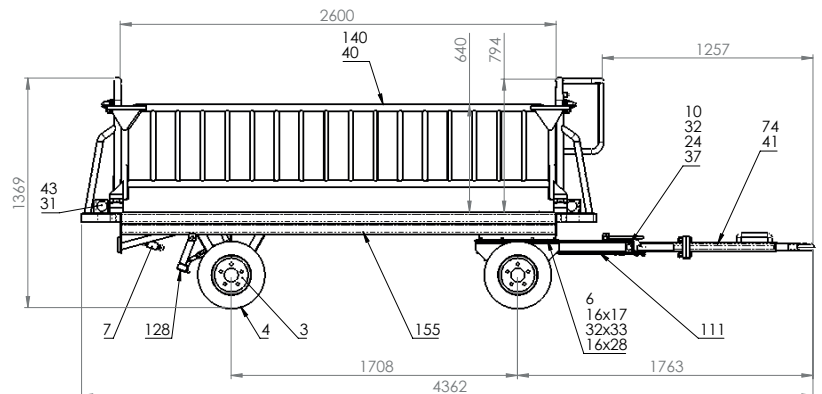
ca. 530 kg

**Traglast**

1500 kg

**Ladefläche (LXBXH)**

2500 mm x 1320 mm x 550 mm



IHR ANSPRECHPARTNER

Vertrieb Flughafenbodengeräte

T: +49 34636 714-0

F: +49 34636 714-29

ZUR INTERNETSEITE

