

# DEWALT®



## ELEKTRONARZĘDZIA KATALOG 2017/2018

DEWALT®

XR FLEX  
VOLT™



# XR<sup>®</sup>

**100+**  
PRODUCTS  
OUR  
FASTEST GROWING  
SYSTEM



# DEWALT®

## ROZWIĄZANIA KONSTRUKCYJNE

**DEWALT projektuje kompletne systemy i rozwiązania aby zaspokoić potrzeby współczesnych, nawet najbardziej wymagających specjalistów budowlanych.**

**Są to narzędzia, które współpracując ze sobą osiągają najwyższą jakość i wydajność.**

**Należą do nich:**

- **Potężne młoty udarowo-obrotowe z dużą energią uderzenia i ochroną użytkownika przed drganiami**
- **Trwałe i szybkie wiertła wierzące centryczne otwory, idealne do mocowania kotew**
- **Innowacyjne systemy do mocowania gwarantujące niezawodność nawet w ekstremalnych warunkach**
- **Systemy odpylające, które zwiększają szybkość wiercenia i chronią użytkownika przed szkodliwymi pyłami**
- **Modułowe systemy skrzyń zaprojektowane do stosowania w trudnych warunkach placu budowy**

**DEWALT zapewnia, że połączenie wszystkich tych elementów gwarantuje większą wydajność**

**Aby dowiedzieć się więcej odwiedź [www.DEWALT.pl](http://www.DEWALT.pl)**





## **DLACZEGO DEWALT**

### **BADANIA WŚRÓD UŻYTKOWNIKÓW**

W ramach procesu udoskonalania naszych produktów, co roku kontaktujemy się z blisko 20 tysiącami użytkowników

Doskonałe zrozumienie i poznanie sposobu Ich pracy pozwala nam na tworzenie produktów, których oczekują

### **INNOWACYJNOŚĆ PRODUKTÓW**

Dla jeszcze lepszego wsparcia naszych użytkowników i rozwoju przemysłu, DEWALT wprowadza i rozwija produkty innowacyjne w wielu kategoriach

Podejście to owocuje wieloma międzynarodowymi nagrodami dla nowych projektów

### **RZETELNA KOMUNIKACJA**

DEWALT korzysta z usług niezależnego serwisu Reevoo, który gromadzi obiektywne opinie profesjonalnych użytkowników rynku budowlanego.

**PROFESSIONAL  
INDEPENDENT REVIEWS**  
reevoo

DEWALT konsekwentnie zdobywa oceny na poziomie 9/10

### **LOJALNY UŻYTKOWNIK**

Gwarancja niezawodności DEWALT oraz sieć serwisów na najwyższym poziomie zapewniają nam lojalnych użytkowników.

**XR<sup>®</sup>**  
**BRUSHLESS**

**EWOLUCJA WIERTAREK AKUMULATOROWYCH LI-ION DEWALT**

Mocne narzędzia zaprojektowane do pracy w ekstremalnych warunkach.

Wydajne przekładnie zwiększają czas pracy i trwałość. Inteligentna elektronika poprawia wydajność.

SILNIKI BEZSZCZOTKOWE - mniejsze tarcie, mniejsze straty energii - dłuższy czas pracy na jednym naładowaniu akumulatora i większa żywotność narzędzia. Akumulatory o dużej pojemności zapewniają dłuższy czas pracy oraz kompaktowy rozmiar.



**EXTRA ŻYWOTNOŚĆ**

**2-biegowa przekładnia**  
0-2000 obr/min  
do szybkiej pracy



**Uchwyt w pełni metalowy**  
Zapewnia stabilne  
mocowanie wiertel



**15-pozycyjna regulacja**  
momentu obrotowego.  
Precyzja w wielu  
materiałach.



**Oświetlenie LED**  
Dioda umieszczona przy  
podstawie eliminuje cień  
uchwyty wiertarskiego



Dostępne akumulatory  
o dużej pojemności 5,0 Ah,  
4,0 Ah oraz nowe i lekkie  
2,0 Ah

**2.0**  
**AH**

**4.0**  
**AH**

**5**  
**AH**

# PERFORM PROTECT™

DEWALT® nieustannie przesuwa granice, aby tworzyć najbardziej innowacyjne narzędzia do profesjonalnego budownictwa. Elektronarzędzia oznaczone logo Perform & Protect przechodzą rygorystyczne testy, aby zapewnić, że spełniają najwyższe wymagania w najtrudniejszych warunkach pracy, kładąc nacisk przede wszystkim na bezpieczeństwo użytkownika. Wszystkie te produkty muszą spełniać surowe kryteria w jednym lub kilku następujących kluczowych obszarach: Kontrola, Wibracje, Odpylanie.

## KONTROLA



Podczas wiercenia lub cięcia narzędzie może się zakleszczyć. Może to doprowadzić do uszkodzenia narzędzia lub spowodować obrażenia ciała. Jeśli oznaczenie logiem Perform & Protect dotyczy kontroli, zapewnia, że zastosowano innowacyjne systemy sterowania momentem gwarantujące bezpieczeństwo pracy.

Systemy zabezpieczające to:

2-stopniowe sprzęgło w młotowiertarkach i młotach obrotowych

System antyrotacyjny w młotowiertarkach i młotach obrotowych

Elektroniczne sprzęgło w wiertarkach i szlifierkach kątowych



## KONTROLA

Innowacyjne rozwiązania do kontroli momentu obrotowego





## ODPYLANIE

Wiodące w branży rozwiązania zabezpieczające przed zapyleniem

## WIBRACJE

wibracje niższe o 20%\*

## ODPYLANIE



Wdychanie pyłów może doprowadzić do wielu długotrwałych problemów zdrowotnych, takich jak pylica i przewlekła obturacyjna choroba płuc (POCHP). Kiedy Perform & Protect dotyczy odpylania, urządzenie zapewnia użytkownikowi czyste i bezpieczne środowisko pracy.

## WIBRACJE



Narażenie na drgania może spowodować szereg skutków znanych jako Zespół Wibracyjny (HAVS), a także zespół ciśnienia nadgarstka. Perform & Protect to gwarancja obniżenia poziomu wibracji, a tym samym wydłużenie czasu pracy bez zmniejszania wydajności.

Systemy zabezpieczające to:  
Aktywny system kontroli wibracji (AVC)  
Pływająca tylna rękojeść  
Systemy balansowe

# XR FLEXVOLT™

**MOC BEZ OGRANICZEŃ | SWOBODA BEZ KABLA™**



## DLACZEGO XR FLEXVOLT?

Narzędzia DEWALT XR FLEXVOLT™ przekraczają granice systemu 18V - akumulator o dwóch zakresach napięć 54V/18V zdolny zwiększyć napięcie zapewnia niespotykany wcześniej poziom mocy. Innowacyjne rozwiązanie otwiera nowe możliwości zastosowania narzędzi akumulatorowych, znacznie usprawnia prace i skraca czas konieczny do ich wykonania. Nowa gama XR FLEXVOLT o zwiększonym napięciu 54V spełnia wymagania elektronarzędzi przeznaczonych nawet do ciężkich prac budowlanych, wydłuża czas pracy przy jednocześnie zmniejszonym zużyciu energii.

## NARZĘDZIA XR FLEXVOLT?

DEWALT XR FLEXVOLT zwiększa możliwości elektronarzędzi akumulatorowych o prace zarezerwowane dotychczas dla narzędzi sieciowych o dużej mocy, zapewniając większą elastyczność i swobodę użytkowania. Ciężkie prace instalatorskie i budowlane były domeną wydajnych elektronarzędzi zasilanych sieciowo - aż do tej pory. Seria XR FLEXVOLT z silnikami bezszczotkowymi i funkcją zmiany napięcia z 18V na 54V trafia w potrzeby fachowców, poszukujących mocnych i mobilnych elektronarzędzi.

## XR RUNTIME

### AKCESORIA ZAPROJEKTOWANE TAK, BY OSIĄGNĄĆ MAKSYMUM WYDAJNOŚCI

Osiągnij maksimum wydajności, dzięki użyciu akcesoriów dedykowanych dla XR FLEXVOLT, które sprawiają, że praca będzie bardziej efektywna i szybko skończona.





## CZYM SĄ AKUMULATORY XR FLEXVOLT?

Najnowocześniejszy na świecie system akumulatorowy XR FLEXVOLT to akumulatory 18V, które przełączają się na 54V po umieszczeniu w narzędziach XR FLEXVOLT. Są w pełni kompatybilne z istniejącymi elektronarzędziami i ładowarkami gamy XR 18V.

Standardowe akumulatory XR mają 5 x 3.6V (18V) ogniw połączonych szeregowo i jedno lub dwa równoległe tworząc zarówno akumulator 18V 2Ah, jak i 18V 5Ah.

Akumulatory DCB546 (6Ah) i DCB547 (9Ah) XR FLEXVOLT są elastyczne. Łączą się równoległe do narzędzi 18V i szeregowo do narzędzi 54V. Tak, jak na poniższym przykładzie 6Ah:



### Akumulator DCB546 umieszczony w narzędziu 18V:

5 ogniw połączonych szeregowo ( $5 \times 3.6V = 18V$ )  
3 szeregi połączone równoległe ( $3 \times 2Ah = 6Ah$ )  
= 108Wh



### Akumulator DCB546 umieszczony w narzędziu 54V:

15 ogniw połączonych szeregowo ( $15 \times 3.6V = 54V$ )  
1 szereg połączony równoległe ( $1 \times 2Ah = 2Ah$ )  
= 108Wh

## SKRÓCONA LISTA PRODUKTÓW

Nr kat.	Strona	Nr kat.	Strona	Nr kat.	Strona	Nr kat.	Strona	Nr kat.	Strona	Nr kat.	Strona
1-70-321	63	D25430K	49	DCB413	33	DCE079NG	41	DCF887P2	23	DCK266D2	36
1-70-322	63	D25481K	48	DCB496	33	DCE079NR	41	DCF899HN	23	DCK266P2	36
1-70-323	63	D25501K	48	DCB497	33	DCE0811D1G	41	DCF899HP2	23	DCK266P3	36
1-70-324	64	D25601K	48	DCB500	18	DCE0811D1R	41	DCF899N	23	DCK268P2T	36
1-70-349	64	D25602K	48	DCB546	34	DCE0811LR	41	DCF899P2	23	DCK269P2	37
1-79-208	66	D25603K	48	DCB546	18	DCE0811NR	41	DCG405FN	26	DCK276P2	37
1-79-209	66	D25721K	48	DCB547	34	DCE0822D1G	40	DCG405N	26	DCK276P3	37
1-79-211	66	D25722K	49	DCB547	18	DCE0822D1R	40	DCG405NT	26	DCK374D1R	41
D21160	45	D25723K	49	DCD2000	27	DCE0825D1G	41	DCG405P2	26	DCK379D1R	41
D21441	45	D25762K	49	DCD2005	27	DCE0825D1R	41	DCG406N	26	DCK383P2T	37
D21510	43	D25763K	49	DCD200D1	27	DCE085D1G	40	DCG412M2	26	DCK410S3FZT	36
D21520	43	D25810K	49	DCD200N	27	DCE085D1R	40	DCG412N	26	DCK551P3T	38
D21570K	44	D25820K	49	DCD710D2	20	DCE088D1G	40	DCG414N	16	DCK654P3T	38
D21580K	46	D25831K	49	DCD710N	20	DCE088D1R	40	DCG414NT	16	DCK660P3	38
D215821	46	D25871K	49	DCD732D2	21	DCE088LR	40	DCG414T2	16	DCK665P3T	38
D215822	46	D25899K	50	DCD732P2	21	DCE088NR	40	DCGG571M1	27	DCK710D2FT	36
D215824	46	D25902K	50	DCD734C2	21	DCE089D1G	41	DCH133M1	24	DCK791D2T	36
D215825	46	D25941K	50	DCD737D2	21	DCE089D1R	41	DCH133N	24	DCK796D2T	36
D215826	46	D25960K	50	DCD740C1	23	DCE089LR	41	DCH133NT	24	DCK891M4	38
D215827	46	D25961K	50	DCD740N	23	DCE089NR	41	DCH243D2	24	DCL023N	19
D215828	46	D25981	50	DCD771C2	22	DCE531N	26	DCH243N	24	DCL040	29
D215831	46	D259811	50	DCD776C2	22	DCE5601	27	DCH253M2	24	DCL043	29
D215839	46	D25981K	50	DCD777S2T	22	DCE560D1	27	DCH253N	24	DCL044	29
D21583K	46	D26200	55	DCD778S2T	22	DCE560N	27	DCH254M2	24	DCL050	29
D21585	46	D26203	55	DCD790S2	22	DCE571D1	27	DCH273N	24	DCL060	29
D215851	46	D26204K	55	DCD791D2	22	DCE571N	27	DCH273P2	24	DCL510N	20
D215853	46	D26410	56	DCD791D2B	22	DCE5801	27	DCH273P2B	24	DCM561P1	34
D215854	46	D26411	57	DCD791NT	22	DCE580D1	27	DCH273P2T	24	DCM561PB	34
D21721K	44	D26414	57	DCD791P2	22	DCE580N	27	DCH274N	24	DCM562P1	34
D21805K	44	D26420	56	DCD795S2	22	DCF610D2	20	DCH274P2	24	DCM562PB	34
D21805KS	44	D26421	56	DCD796D2	22	DCF6201	21	DCH274P2T	24	DCM563P1	34
D23700	58	D26422	56	DCD796NT	22	DCF6201	23	DCH275P2	24	DCM563PB	34
D24000	46	D26430	56	DCD796P2	22	DCF620D2	23	DCH283NT	24	DCM571N	34
D24000S	46	D26500	56	DCD932P2	21	DCF620D2K	23	DCH283P2	24	DCM571X1	34
D25032K	47	D26500K	56	DCD937P2	21	DCF620N	23	DCH323NT	16	DCM572N	34
D25033K	47	D27111	60	DCD991NT	22	DCF620P2K	23	DCH323T2	16	DCM572X1	34
D25052K	47	D27112	60	DCD991P2	22	DCF621PK	21	DCH333NT	16	DCM575N	34
D25052KT	47	D27113	60	DCD991P2B	22	DCF622N	23	DCH333X2	16	DCM575X1	34
D25133K	47	D27300	61	DCD991PT	22	DCF622NT	23	DCH334X2	16	DCM581N	33
D25134K	47	D28710	54	DCD991T2	22	DCF622P2	23	DCH335X2	16	DCM582N	33
D25144K	47	D28715	54	DCD991X1	22	DCF680G2	19	DCH481N	16	DCM583N	33
D25263K	47	DCB090	31	DCD996NT	22	DCF680G2F	19	DCH481X2	16	DCM585N	33
D25301D	48	DCB118	18	DCD996P2	22	DCF682G1	19	DCK2055T2T	37	DCM586N	33
D25303DH	24	DCB118	34	DCD996P2B	22	DCF813D2	20	DCK2056T2T	37	DCM587N	33
D25304DH	47	DCB118T2	18	DCD996P3	22	DCF813N	20	DCK2057T2T	37	DCN650N	28
D25330K	49	DCB118X2	18	DCD996PT	22	DCF815D2	20	DCK207P2T	36	DCN650P2	28
D25333K	47	DCB118X2T	18	DCD996T2	22	DCF830M2	21	DCK208D2T	37	DCN660D2	28
D25334K	47	DCB132	18	DCD996X1	22	DCF880M2	23	DCK209P2T	37	DCN660N	28
D25335K	47	DCB132	34	DCE074D1R	41	DCF880N	23	DCK211D2T	36	DCN660NT	28
D25413K	48	DCB132T2	18	DCE074NR	41	DCF887D2	23	DCK215D2T	36	DCN660P2	28
D25414KT	48	DCB132X2	18	DCE079D1G	41	DCF887N	23	DCK216D2T	36	DCN680D2	28
D25415K	48	DCB132X2T	18	DCE079D1R	41	DCF887NT	23	DCK264P2	37	DCN680N	28

Nr kat.	Strona	Nr kat.	Strona	Nr kat.	Strona	Nr kat.	Strona	Nr kat.	Strona	Nr kat.	Strona
DCN680NT	28	DCS388T2	16	DT20660	34	DW717XPS	59	DWE4237K	52	DWST1-70702	65
DCN681D2	28	DCS391M2	25	DT20661	34	DW721KN	61	DWE4238	53	DWST1-70703	65
DCN681N	28	DCS391N	25	DT20662	34	DW722KN	61	DWE4246	51	DWST1-70704	65
DCN682D2	28	DCS391NT	25	DT20663	34	DW728KN	61	DWE4257	52	DWST1-70705	65
DCN682N	28	DCS396N	16	DT20664	34	DW729KN	61	DWE4257KT	52	DWST1-70706	65
DCN692N	28	DCS396T2	16	DT20665	34	DW733	61	DWE4277	53	DWST1-70728	63
DCN692P2	28	DCS397N	16	DT20666	34	DW738	61	DWE4557	53	DWST1-71194	65
DCN693N	28	DCS397T2	16	DT20671	34	DW739	61	DWE4559	53	DWST1-71195	65
DCN693P2	28	DCS398T2	16	DT20676	34	DW743N	60	DWE4579	54	DWST1-71196	65
DCN694N	28	DCS491N	26	DW03050	42	DW745	60	DWE4579R	54	DWST1-71228	65
DCN694P2	28	DCS491NT	26	DW030PL	42	DW753	61	DWE4597	53	DWST1-71229	65
DCN8901	28	DCS520NT	17	DW03101	42	DW754	61	DWE4599	54	DWST1-73598	66
DCN8902	28	DCS520T2	17	DW03201	42	DW755	61	DWE46105	53	DWST1-75522	63
DCN8903	28	DCS520T2R	17	DW033	42	DW840	53	DWE46150	53	DWST1-75551	67
DCN8904	28	DCS551N	23	DW0811	40	DW872	54	DWE46170	53	DWST1-75552	67
DCN8905	28	DCS570N	25	DW0822	40	DW882	54	DWE4884	54	DWST1-75650	67
DCN890N	28	DCS570NT	25	DW088CG	40	DWC410	46	DWE490	53	DWST1-75651	67
DCN890P2	28	DCS570P2	25	DW088K	40	DWD014S	44	DWE492	53	DWST1-75652	67
DCP580N	25	DCS575N	17	DW088KD	40	DWD024	43	DWE492K	53	DWST1-75653	67
DCP580NT	25	DCS575NT	17	DW088KPOL	40	DWD024S	43	DWE492S	53	DWST1-75654	63
DCP580P2	25	DCS575T2	17	DW088KTRI	40	DWD112S	44	DWE494	53	DWST1-75659-QW	31
DCR002	31	DCS576N	17	DW096PK	42	DWD115KS	44	DWE550	58	DWST1-75659-QW	63
DCR006	31	DCS576NT	17	DW217	44	DWD221	45	DWE560	58	DWST1-75661	67
DCR016	31	DCS576T2	17	DW221	45	DWD522KS	44	DWE560K	58	DWST1-75662	67
DCR017	31	DCS7485N	17	DW236i	45	DWD524KS	44	DWE575K	58	DWST1-75668	63
DCR019	31	DCS7485T2	17	DW246	45	DWD530KS	44	DWE576K	58	DWST1-75676	66
DCR020	31	DCS777N	17	DW263K	43	DWE1622	45	DWE6005	55	DWST1-75694	64
DCR027	31	DCS777T2	17	DW264K	43	DWE305PK	57	DWE6411	56	DWST1-75774	65
DCS310D2	20	DCS778N	17	DW268K	43	DWE315	56	DWE6423	56	DWST1-75799	65
DCS310N	20	DCS778T2	17	DW269K	43	DWE357K	57	DWE7491	60	DWST1-79210	66
DCS331M2	25	DCT410D1	20	DW274K	43	DWE396	51	DWH050K	62	DWV900L	62
DCS331N	25	DCT410N	20	DW275K	43	DWE397	51	DWH051K	62	DWV901L	62
DCS331NT	25	DCT414D1	20	DW275KN	43	DWE398	51	DWH052K	62	DWV901LT	62
DCS350N	27	DCT414N	20	DW294	43	DWE399	51	DWP352VS	56	DWV902L	62
DCS350NT	27	DCT416D1	20	DW310K	57	DWE4016	51	DWP849X	54	DWV902M	62
DCS355D2	25	DCV100	29	DW311K	57	DWE4056	51	DWS5021	58	DWV902MT	62
DCS355M2	25	DCV517N	29	DW331KT	57	DWE4057	52	DWS5022	58	DWV9210	62
DCS355N	25	DCV582	29	DW333KT	57	DWE4120	51	DWS5023	58	DWV9220	62
DCS355NT	25	DCV584L	17	DW341K	57	DWE4156	51	DWS5025	58	DWV9350	18
DCS365M2	25	DCV584LT2	17	DW343K	57	DWE4157	52	DWS5026	58	DWV9350	62
DCS365N	25	DE7400	60	DW615	55	DWE4203	52	DWS5029	58		
DCS367N	25	DHS780N	17	DW621	55	DWE4204	51	DWS5030	58		
DCS367NT	25	DHS780T2A	17	DW621KT	55	DWE4206	51	DWS5031	58		
DCS367P2	25	DT20650	34	DW622KT	55	DWE4206K	51	DWS5032	58		
DCS371N	26	DT20651	34	DW625E	55	DWE4207	52	DWS520KT	58		
DCS371NT	26	DT20652	34	DW625EKT	55	DWE4207K	52	DWS520KTR	58		
DCS373M2	26	DT20653	34	DW677	55	DWE4216	51	DWS771	59		
DCS373N	26	DT20654	34	DW680	56	DWE4217	52	DWS773	59		
DCS373NT	26	DT20655	34	DW680K	56	DWE4217KT	52	DWS774	59		
DCS380M2	25	DT20656	34	DW682K	55	DWE4227	52	DWS777	59		
DCS380N	25	DT20657	34	DW711	60	DWE4233	52	DWS778	59		
DCS388N	16	DT20658	34	DW712	59	DWE4237	52	DWS780	59		

**DEWALT®**

# 3 LATA GWARANCJI

## TERAZ NA WSZYSTKIE PRODUKTY\*



\* 3 lata gwarancji po zarejestrowaniu elektronarzędzia na stronie MyDEWALT do 4 tygodni od daty zakupu

Gwarancją nie są objęte akumulatory, ładowarki, akcesoria oraz gwoździarki.

**LETNIA GWARANCJA**

ZAREJESTRUJ W CIĄGU 4 TYGODNI OD DATY ZAKUPU  
WARUNKI I ZASADY GWARANCJI DEWALT  
DOSTĘPNE NA WWW.DEWALT.PL/3

## SPIS TREŚCI

### ELEKTRONARZĘDZIA

#### ELEKTRONARZĘDZIA AKUMULATOROWE

System XR FlexVolt 54V/18V .....	16
System 7,2 V .....	19
System XR 10,8 V .....	20
System XR 14,4 V .....	21
System XR 18 V .....	22
Odbiorniki radiowe .....	31
System 36 V .....	33
Elektronarzędzia ogrodowe w systemie XR FlexVolt 54V/18V .....	34
Elektronarzędzia ogrodowe w systemie XR 18V .....	34
Akumulatory i ładowarki .....	35
Zestawy Combo XR .....	36

#### URZĄDZENIA POMIAROWE

Samopoziomujące lasery punktowe i liniowe .....	40
Samopoziomujące lasery płaszczyznowe i obrotowe .....	41
Dalmierze laserowe i elektroniczne urządzenia kontrolne .....	42

#### WKRĘTARKI

Wkrętarki do płyt gipsowo-kartonowych .....	43
Wkrętarki i klucze udarowe .....	43
Mieszarki .....	43

#### WIERTARKI

Wiertarki bez udaru / Wiertarki udarowe .....	43
---	----

#### WIERCENIE DIAMENTOWE

Wiertnice diamentowe .....	46
Podesty wiertnicze do wiertnic .....	46
Przecinarki do płytek ceramicznych .....	46
Oprzężenie do wiercenia diamentowego .....	46

#### MŁOTOWIERTARKI

Młotowiertarki SDS-Plus .....	47
Młoty udarowo-obrotowe SDS-Max .....	48
Młoty kujące i wyburzeniowe .....	48
Pilarki Alligator® .....	51

#### OBRÓBKA METALU

Szlifierki kątowe 115 /125 mm .....	51
Szlifierki kątowe 150 /180 mm .....	53
Szlifierki kątowe 230 mm .....	53
Szlifierki matrycowe / proste .....	54
Przecinarki do metalu .....	54
Pilarka do metalu .....	54
Polerka .....	54

#### OBRÓBKA DREWNA

Frezarki .....	55
Frezarki do laminatów .....	55
Frezarka do połączeń "lamello" .....	55
Strugi .....	55
Szlifierki oscylacyjne .....	56
Szlifierka do detali .....	56
Szlifierki mimośrodowe .....	56
Szlifierki taśmowe .....	56
Wielofunkcyjne narzędzie oscylacyjne .....	56
Opalarki .....	56

#### CIĘCIE

Wyrzynarki .....	57
Pilarki szablone .....	57
Pilarki tarczowe .....	58
Zagłębiarki .....	58

#### PILARKI UKOSOWE

Pilarki ukosowe .....	59
Oprzężenie do pilarek ukosowych .....	60
Pilarki uniwersalne odwracalne .....	60

#### MASZYNY STACJONARNE

Pilarki ramieniowe .....	61
Pilarki taśmowe .....	61
Strugarki grubościowe i wyrównujące .....	61
Szlifierki stołowe .....	61

#### SYSTEM ODSYSANIA PYŁU

#### SYSTEMY PRZECHOWYWANIA

TOUGHSYSTEM™ .....	63
TSTAK .....	65
Torby narzędziowe .....	66
Pasy monerskie i sakwy narzędziowe .....	67

## 54 V XR FLEXVOLT 3-funkcyjna młotowiertarka SDS-Plus z silnikiem bezszczotkowym

DCH323T2/DCH323NT\*

Napięcie zasilania	18/54 V
Pojemność akumulatora	6.0 Ah
Energia uderu (pomiar wg EPTA 05/2009)	2.8 J
Prędkość bez obciążenia	0-980 obr/min
Częstość uderów	0-4390 ud/min
Uchwyt	SDS-Plus
Maks. średnica wiercenia w betonie	28 mm
Maks. średnica wiercenia w drewnie	30 mm
Maks. średnica wiercenia w metalu	13 mm
Masa (z akumulatorem)	3.6 (4.65) kg



**BRUSHLESS**

Wyposażenie standardowe: 2 akumulatory 6.0Ah XR FLEXVOLT, ładowarka wielonapięciowa XR, zaczep do paska, wielopozycyjna rękojeść boczna, mocny kufer transportowy.

\* Model sprzedawany bez akumulatorów i ładowarki - wersja NT.

## 54 V XR FLEXVOLT 3-funkcyjna młotowiertarka SDS-Plus z silnikiem bezszczotkowym i uchwytem szybkoobrotowym

DCH334X2

Napięcie zasilania	18/54 V
Pojemność akumulatora	9.0 Ah
Energia uderu (pomiar wg EPTA 05/2009)	3.5 J
Prędkość bez obciążenia	0-1000 obr/min
Częstość uderów	0-4480 ud/min
Uchwyt	SDS-Plus
Maks. średnica wiercenia w betonie	30 mm
Maks. średnica wiercenia w drewnie	30 mm
Maks. średnica wiercenia w metalu	13 mm
Masa (z akumulatorem)	3.9 (5.15) kg



Wyposażenie standardowe: 2 akumulatory 9.0Ah XR FLEXVOLT, ładowarka wielonapięciowa XR, zaczep do paska, wielopozycyjna rękojeść boczna, szybkoobrotowy uchwyt SDS-Plus, szybkoobrotowy 3-szczękowy uchwyt 13 mm, mocny kufer transportowy.

## 54 V XR FLEXVOLT 3-funkcyjna młotowiertarka SDS-Max z silnikiem bezszczotkowym

DCH481X2/DCH481N\*

Napięcie zasilania	18/54 V
Pojemność akumulatora	9.0 Ah
Energia uderu (pomiar wg EPTA 05/2009)	6.1 J
Prędkość bez obciążenia	540 obr/min
Częstość uderów	3150 ud/min
Uchwyt	SDS-Max
Maks. średnica wiercenia w betonie	40 mm
Maks. średnica wiercenia w drewnie	65 mm
Maks. średnica wiercenia w metalu	100 mm
Masa (z akumulatorem)	5.4 (6.65) kg



Wyposażenie standardowe: 2 akumulatory 9.0Ah XR FLEXVOLT, ładowarka wielonapięciowa, wielopozycyjna rękojeść boczna, mocny kufer transportowy.

\* Model sprzedawany bez akumulatorów i ładowarki - wersja N.

## 54 V XR FLEXVOLT Piłarka Alligator 430 mm

DCS397T2 / DCS397N\*

Napięcie zasilania	54 V
Pojemność akumulatora	6.0 Ah
Częstość suwów bez obciążenia	2400 suwów/min
Długość skoku	40 mm
Długość ostrza	43.0 cm
Czas zatrzymania brzeszczotu	0.2 s
Masa	6.50 kg



Wyposażenie standardowe: zestaw brzeszczotów z węglkami do bloczków (Poroton/Parotherm) klasy 12, sześciokątny klucz trzpieniowy, 2 x akumulator 54V FLEXVOLT, ładowarka.

\* Model sprzedawany bez akumulatorów, ładowarki i brzeszczotów - wersja N.

## 54 V XR FLEXVOLT Szlifierka kątowa 125mm

DCG414T2/DCG414NT\*/DCG414N\*\*

Napięcie zasilania	54 V
Pojemność akumulatora	6.0 Ah
Prędkość bez obciążenia	9000 obr/min
Maks. średnica tarczy	125 mm
Gwint wrzeciona	M14
Masa	2.9 kg



Wyposażenie standardowe: 2-pozycyjna rękojeść boczna, beznarzędziowo ustawiana osłona tarczy, klucz do tarcz, 2 akumulatory XR FlexVolt 54V, ładowarka wielonapięciowa XR, mocny kufer transportowy T-STAK.

\* Model sprzedawany bez akumulatorów i ładowarki - wersja NT w kufrze.

\*\* Model sprzedawany bez akumulatorów i ładowarki - wersja N w kartonie.

## 54 V XR FLEXVOLT 3-funkcyjna młotowiertarka SDS-Plus z silnikiem bezszczotkowym

DCH333X2/DCH333NT\*

Napięcie zasilania	18/54 V
Pojemność akumulatora	9.0 Ah
Energia uderu (pomiar wg EPTA 05/2009)	3.5 J
Prędkość bez obciążenia	0-1000 obr/min
Częstość uderów	0-4480 ud/min
Uchwyt	SDS-Plus
Maks. średnica wiercenia w betonie	30 mm
Maks. średnica wiercenia w drewnie	30 mm
Maks. średnica wiercenia w metalu	13 mm
Masa (z akumulatorem)	3.7/4.95 kg



**BRUSHLESS**

Wyposażenie standardowe: 2 akumulatory 9.0Ah XR FLEXVOLT, ładowarka wielonapięciowa XR, zaczep do paska, wielopozycyjna rękojeść boczna, mocny kufer transportowy.

\* Model sprzedawany bez akumulatorów i ładowarki - wersja NT.

## 54 V XR FLEXVOLT Młotowiertarka SDS-Plus ze zintegrowanym systemem odsysania pyłu

DCH335X2

Napięcie zasilania	18/54 V
Pojemność akumulatora	9.0 Ah
Energia uderu (pomiar wg EPTA 05/2009)	3.5 J
Prędkość bez obciążenia	0-1000 obr/min
Częstość uderów	0-4480 ud/min
Uchwyt	SDS-Plus
Maks. średnica wiercenia w betonie	30 mm
Maks. średnica wiercenia w drewnie	30 mm
Maks. średnica wiercenia w metalu	13 mm
Masa (z akumulatorem)	3.7 (4.95) kg



Wyposażenie standardowe: zintegrowany system odpylający z filtrem Hepa, 2 akumulatory 9.0Ah XR FLEXVOLT, ładowarka wielonapięciowa, wielopozycyjna rękojeść boczna, mocny kufer transportowy, zaczep do paska.

## 54 V XR FLEXVOLT Piłarka Alligator 295mm

DCS396T2 / DCS396N\*

Napięcie zasilania	54 V
Pojemność akumulatora	6.0 Ah
Częstość suwów bez obciążenia	2400 suwów/min
Długość skoku	40 mm
Długość ostrza	29.5 cm
Czas zatrzymania brzeszczotu	0.2 s
Masa	6.45 kg



Wyposażenie standardowe: zestaw brzeszczotów z węglkami do bloczków (Poroton/Parotherm) klasy 12, sześciokątny klucz trzpieniowy, 2 x akumulator 54V FLEXVOLT, ładowarka.

\* Model sprzedawany bez akumulatorów, ładowarki i brzeszczotów - wersja N.

## 54 V XR FLEXVOLT Piłarka Alligator 430 mm

DCS398T2

Napięcie zasilania	54 V
Pojemność akumulatora	6.0 Ah
Częstość suwów bez obciążenia	2400 suwów/min
Długość skoku	40 mm
Długość ostrza	43.0 cm
Czas zatrzymania brzeszczotu	0.2 s
Masa	6.50 kg



Wyposażenie standardowe: zestaw brzeszczotów z węglkami do bloczków (Poroton/Parotherm) klasy 20, sześciokątny klucz trzpieniowy, 2 akumulatory 54V FLEXVOLT, ładowarka.

## 54 V XR FLEXVOLT Piłarka szablowa

DCS388T2 / DCS388N\*

Napięcie zasilania	54 V
Pojemność akumulatora	6.0 Ah
Częstość suwów bez obciążenia	0-3000 suwów/min
Długość skoku	28.6 mm
Maks. zdolność cięcia (drewno)	300 mm
Zakres cięcia (profile stalowe i rury)	130 mm
Zakres cięcia (PCW)	160 mm
Masa	3.6 kg



Wyposażenie standardowe: 2 akumulatory 54V XR FLEXVOLT, ładowarka, mocny kufer transportowy.

\* Model sprzedawany bez akumulatorów i ładowarki w kartonie - wersja N.



**54 V XR FLEXVOLT Piłarka tarczowa**
**DCS575T2 / DCS575NT\* / DCS575N\*\***

Napięcie zasilania	54 V
Pojemność akumulatora	6.0 Ah
Prędkość bez obciążenia	5800 obr/min
Średnica tarczy	190 mm
Średnica otworu tarczy	30 mm
Maks. kąt odchylenia od pionu	57°
Maks. głęb. cięcia przy 90°	67 mm
Maks. głęb. cięcia przy 45°	49 mm
Masa	3.6 kg



**Wyposażenie standardowe:** tarcza pilarska z 24 zębami do precyzyjnego cięcia, prowadnica równoległa, klucz montażowy do piły, mocny kufer transportowy T-STAK.

\* Model sprzedawany bez akumulatorów i ładowarki - wersja NT w kufrze.

\*\* Model sprzedawany bez akumulatorów i ładowarki - wersja N w kartonie.

**54 V XR FLEXVOLT Zagłębiarka**
**DCS520T2 / DCS520T2R\* / DCS520NT\*\***

Napięcie zasilania	54 V
Pojemność akumulatora	6.0 Ah
Prędkość bez obciążenia	2500-4200 obr/min
Średnica tarczy	165 mm
Średnica otworu tarczy	20 mm
Maks. kąt odchylenia od pionu	47°
Maks. głęb. cięcia przy 90°	59 mm
Maks. głęb. cięcia przy 90° (z prowadnicami)	55 mm
Maks. głęb. cięcia przy 45°	44 mm
Maks. głęb. cięcia przy 45° (z prowadnicami)	40 mm
Masa	5.1 kg



**Wyposażenie standardowe:** tarcza pilarska 42 zęby, 2 akumulatory XR FlexVolt 54V, ładowarka, mocny kufer transportowy TSTAK.

\* Wersja T2R: DCS520T2 + DWS5022 szyna prowadząca 1.5m

\*\* Model sprzedawany bez akumulatorów i ładowarki - wersja NT w kufrze.

**54 V XR FLEXVOLT Piłarka ukosowa 250 mm**
**DCS778T2 / DCS778N\***

Napięcie zasilania	54 V
Pojemność akumulatora	6.0 Ah
Prędkość obrotowa piły	4300 obr/min
Średnica tarczy	250 mm
Średnica otworu tarczy	30 mm
Maks. kąt odchylenia od pionu	48°
Maks. ukos (w prawo / w lewo)	50°/50°
Zakres cięcia przy 90°/45° (szer. x wys.)	305 x 58 mm
Zakres cięcia przy 90°/90° (szer. x wys.)	305 x 85 mm
Zakres cięcia przy 90°/90° (szer. x wys.)	305 x 85 mm
Zakres cięcia przy 45°/90° (szer. x wys.)	215 x 85 mm
Zakres cięcia przy 45°/90° (szer. x wys.)	215 x 85 mm
Zakres cięcia przy 90°/45° (szer. x wys.)	305 x 58 mm
Max. zakres cięcia przy 45°/45°	215 x 58 mm
Maks. głęb. cięcia (pilarki)	85 mm
Masa	17.2 kg



**Wyposażenie standardowe:** tarcza pilarska z zębami z węglika, zacisk materiału, 2 akumulatory 54V XR Flexvolt, ładowarka.

\* Model sprzedawany bez akumulatorów i ładowarki - wersja N.

**54 V XR FLEXVOLT Piłarka stołowa**
**DCS7485T2 / DCS7485N\***

Napięcie zasilania	54 V
Pojemność akumulatora	FLEXVOLT 6.0 Ah
Prędkość obrotowa piły	5800 obr/min
Średnica tarczy	210 mm
Średnica otworu tarczy	30 mm
Maks. kąt odchylenia od pionu	-3° to 48°
Maks. głęb. cięcia w prawo	610 mm
Maks. głęb. cięcia w lewo	318 mm
Maks. głęb. cięcia przy 90°	65 mm
Maks. głęb. cięcia przy 45°	45 mm
Wymiary stołu	485 x 485 mm
Masa	21.5 kg



**Wyposażenie standardowe:** piła o 24 zębach, prowadnica ukosowa, 2 klucze montażowe, prowadnica równoległa, przystawka do odsysania pyłu, chwyt do popychania, 2 akumulatory 54V FlexVolt, ładowarka, miękka torba (do przechowywania ładowarki i akumulatora).

\* Model sprzedawany bez akumulatorów i ładowarki w kartonie - wersja N.

**54 V XR FLEXVOLT Piłarka tarczowa do stosowania z szynami prowadzącymi**
**DCS576T2 / DCS576N\* / DCS576NT\*\***

Napięcie zasilania	54 V
Pojemność akumulatora	6.0 Ah
Prędkość bez obciążenia	5800 obr/min
Średnica tarczy	190 mm
Średnica otworu tarczy	30 mm
Maks. kąt odchylenia od pionu	57°
Maks. głęb. cięcia przy 90°	61 mm
Maks. głęb. cięcia przy 90° (z prowadnicami)	57 mm
Maks. głęb. cięcia przy 45°	43 mm
Maks. głęb. cięcia przy 45° (z prowadnicami)	39 mm
Masa	3.7 kg



**Wyposażenie standardowe:**tarcza pilarska z 24 zębami do precyzyjnego cięcia, prowadnica równoległa, klucz montażowy do piły, mocny kufer transportowy T-STAK.

\* Model sprzedawany bez akumulatorów i ładowarki - wersja N w kartonie.

\*\* Model sprzedawany bez akumulatorów i ładowarki - wersja NT w kufrze.

**2 x 54 V XR FLEXVOLT Piłarka ukosowa 305mm z adapterem sieciowym**
**DHS780T2A/DHS780N\***

Źródło zasilania	AC/DC
Napięcie zasilania	2 x 54V
Pojemność akumulatora	6.0 Ah
Prędkość obrotowa piły	3800 obr/min
Średnica tarczy	305 mm
Średnica otworu tarczy	30 mm
Maks. kąt odchylenia od pionu	49°/49°
Maks. ukos (w prawo / w lewo)	60°/50°
Zakres cięcia przy 90°/45° (szer. x wys.)	211 x 112 mm
Zakres cięcia przy 90°/90° (szer. x wys.)	303 x 110 mm
Zakres cięcia przy 90°/90° (szer. x wys.)	345 x 76 mm
Zakres cięcia przy 45°/90° (szer. x wys.)	268 x 63 mm
Zakres cięcia przy 45°/90° (szer. x wys.)	345 x 44 mm
Zakres cięcia przy 90°/45° (szer. x wys.)	244 x 76 mm
Zakres cięcia przy 45°/45° (szer. x wys.)	212 x 76 mm
Masa	25.5 kg



DCB500

**Wyposażenie standardowe:** wysokiej jakości tarcza pilarska z 60 zębów, klucz do montażu tarczy, worek na pył, zacisk materiału, 2 akumulatory 54V XR FlexVolt, ładowarka z dwoma portami, adapter sieciowy DCB500.

\* Model sprzedawany bez akumulatorów, ładowarki i adaptera sieciowego. - wersja N.

**54 V XR FLEXVOLT Piłarka ukosowa 216 mm**
**DCS777T2 / DCS777N\***

Napięcie zasilania	54 V
Pojemność akumulatora	6.0 Ah
Prędkość obrotowa piły	6300 obr/min
Średnica tarczy	216 mm
Średnica otworu tarczy	30 mm
Maks. kąt odchylenia od pionu	48°
Maks. ukos (w prawo / w lewo)	50°/50°
Zakres cięcia przy 90°/45° (szer. x wys.)	173 x 62 mm
Zakres cięcia przy 90°/90° (szer. x wys.)	270 x 62 mm
Zakres cięcia przy 90°/90° (szer. x wys.)	270 x 60 mm
Zakres cięcia przy 45°/90° (szer. x wys.)	189 x 62 mm
Zakres cięcia przy 45°/90° (szer. x wys.)	190 x 60 mm
Zakres cięcia przy 90°/45° (szer. x wys.)	270 x 48 mm
Max. zakres cięcia przy 45°/45°	190 x 48 mm
Maks. głęb. cięcia (pilarki)	80 mm
Masa	14 kg



**Wyposażenie standardowe:** tarcza pilarska z zębami z węglika, zacisk materiału, 2 akumulatory 54V FlexVolt, ładowarka.

\* Model sprzedawany bez akumulatorów i ładowarki - wersja N.

**54 V XR FLEXVOLT Odkurzacz sieciowo-akumulatorowy do prac na makro i sucho klasy L**
**DCV584LT2 / DCV584L\***

Źródło zasilania	AC/DC
Napięcie zasilania	14.4, 18, 54 V
Moc pobierana	300 W
Maks. przepływ powietrza	15.9 l/sek
Pojemność zbiornika	7.5 l
Poj. zbiornika na makro i na sucho	7.5 l
Masa:	4.8 kg
Wysokość	330 mm



**Wyposażenie standardowe:** 2 akumulatory 54V XR FlexVolt, wąż o dł. 2m, ssawka, dysza szczelinowa, ładowarka.

\* Model sprzedawany bez akumulatorów i ładowarki - wersja L.

## Zestaw do czyszczenia podłóg

DWV9350

Do odkurzaczy przemysłowych DEWALT, kompatybilny z AirLock  
Do stosowania z: DWV902/DWV901/DWV900



## Zestawy do ładowania



DCB118T2	18 V XR Szybka ładowarka (DCB118) + 2 akumulatory XR FLEXVOLT 18/54 V, 6.0 Ah Pack (DCB546)
DCB118X2	18 V XR Szybka ładowarka (DCB118) + 2 akumulatory XR FLEXVOLT 18/54 V, 9.0 Ah (DCB547)
DCB118X2T	18 V XR Szybka ładowarka (DCB118) + 2 akumulatory XR FLEXVOLT 18/54 V, 6.0 Ah (DCB546) + kufer T-STAK
DCB132T2	18 V XR Ładowarka z dwoma portami (DCB132) + 2 akumulatory XR FLEXVOLT 18/54 V, 6.0 Ah (DCB546)
DCB132X2	18 V XR Ładowarka z dwoma portami (DCB132) + 2 akumulatory XR FLEXVOLT 18/54 V, 9.0 Ah (DCB547)
DCB132X2T	18 V XR Ładowarka z dwoma portami (DCB132) + 2 akumulatory XR FLEXVOLT 18/54 V, 6.0 Ah (DCB546) + kufer T-STAK

## Adapter sieciowy 2 x 54V XR FLEXVOLT

DCB500

Zasilacz do produktów 2 x 54V XR zapewnia wyjątkową elastyczność

Przewód 3,2m



## Akumulator XR FLEXVOLT 6.0 Ah 18/54 V

DCB546

Technologia akumulatorów	Li-Ion
Pojemność akumulatora	6.0 Ah / 2.0Ah
Napięcie	18 V / 54 V



## Akumulator XR FLEXVOLT 9.0 Ah 18/54 V

DCB547

Technologia akumulatorów	Li-Ion
Pojemność akumulatora	9.0 Ah / 3.0Ah
Napięcie	18 V / 54 V



## Szybka ładowarka XR 18V

DCB118

Napięcie	18V
Technologia akumulatorów	XR Li-Ion
Prąd ładowania	8 A
Czas ładowania (6.0 Ah)	60 min
Masa	0.65 kg



Ładowarka DCB118 służy do ładowania akumulatorów litowo-jonowych XR i XR FLEXVOLT o napięciu 18 V i 18/54 V.

## Ładowarka XR 18V z dwoma portami

DCB132

Napięcie	18V
Technologia akumulatorów	XR Li-Ion
Prąd ładowania	2 x 4 A
Czas ładowania (6.0 Ah)	90 min
Masa	1.2 kg

Ładowarka DCB132 służy do ładowania akumulatorów litowo-jonowych XR i XR FLEXVOLT o napięciach: 10,8, 14,4, 18 V i 18/54 V.



**Wkrętak sterowany ruchem z 2-pozycyjną rękojeścią Li-Ion 7,2 V****DCF680G2/ DCF680G2F\***

Pojemność akumulatora	1 Ah
Maks. moment obr.	4 Nm
Prędkość bez obciążenia	0 - 430 obr/min
Uchwyt	6,35 mm
Masa	0,5 kg



**Wyposażenie standardowe:** 2 akumulatory Li-Ion, ładowarka, mocny kufer transportowy.

\* Wersja DCF680G2F dostępna w zestawie z latarką DCL023.

**Latarka 7,2 V****DCL023N\***

Typ żarówki	LED
Strumień światła	80 lm



\*Akumulatory i ładowarka sprzedawane są oddzielnie

**Wkrętak sterowany ruchem dłoni Li-Ion 7,2 V****DCF682G1**

Pojemność akumulatora	1 Ah
Maks. moment obrotowy (miękki/twardy)	4 Nm
Prędkość bez obciążenia	0 - 430 obr/min
Uchwyt	6,35 mm
Masa	0,5 kg



**Wyposażenie standardowe:** akumulator Li-Ion, ładowarka, torba.



**Kompaktowa wiertarko-wkrętarka XR Li-Ion 10,8 V**
**DCD710D2 / DCD710N\***

Pojemność akumulatora	2,0 Ah / -
Moc użytkowa	180 W
Prędkość bez obciążenia	0-400/1500 obr/min
Uchwyt wiertarski	1,5 - 10 mm
Maks. moment obr.	24 Nm
Maks. średnica wiercenia w drewnie	20 mm
Maks. średnica wiercenia w metalu	10 mm
Masa	1,1 kg



**Wyposażenie standardowe:** 2 akumulatory Li-Ion XR, ładowarka wielonapięciowa XR, mocny kufer transportowy.

\* Model sprzedawany bez akumulatorów i ładowarki - wersja N.

**Kompaktowa zakrętarka udarowa XR Li-Ion 10,8 V**
**DCF813D2 / DCF813N\***

Pojemność akumulatora	2,0 Ah / -
Maks. trwały moment obrotowy	130 Nm
Moc użytkowa	147 W
Prędkość bez obciążenia	0 - 2450 obr/min
Częstotliwość udaru	3400 ud/min
Maks. średnica wkręta	6 mm
Końcówka wrzeciona	3/8" kwadrat
Masa	1,04 kg



**Wyposażenie standardowe:** 2 akumulatory Li-Ion XR, ładowarka, mocny kufer transportowy

\* Model sprzedawany bez akumulatorów i ładowarki - wersja N

**Kompaktowa pilarka szablowa XR Li-Ion 10,8 V**
**DCS310D2/DCS310N\***

Pojemność akumulatora	2,0 Ah / -
Moc użytkowa	140 W
Częstość suwów bez obciążenia	0 - 2700 suwów/min
Długość skoku	14 mm
Masa	1,4 kg



**Wyposażenie standardowe:** 2 akumulatory Li-Ion XR, ładowarka wielonapięciowa XR, mocny kufer transportowy

\* Model sprzedawany bez akumulatorów i ładowarki - wersja N

**Kamera inspekcyjna 17 mm XR Li-Ion 10,8 V**
**DCT410D1/ DCT410N\***

Pojemność akumulatora	2,0 Ah / -
Typ ekranu	LCD
Rozdzielczość	320 x 480 dpi
Długość przewodu	900 mm
Średnica przewodu	17 mm
Przewód elastyczny wodoodporny	Tak
Wielkość ekranu	89 mm
Powiększenie	3 x
Masa	1,0 kg



**Wyposażenie standardowe:** 1 akumulator Li-Ion XR, ładowarka, hak manipulacyjny, magnes manipulacyjny, mocny kufer transportowy.

DCT410D1 zawiera wyłącznie przewód 17 mm.  
DCT412N zawiera przewody elastyczne 17 mm, 9 mm, 5,8 mm.

\* Model sprzedawany bez akumulatorów i ładowarki - wersja N.

**Kamera termowizyjna XR Li-Ion 10,8 V**
**DCT416D1**

Pojemność akumulatora	2,0 Ah
Typ ekranu	LCD
Rozdzielczość	225 dpi
Rodzaj pamięci	2 GB karta Micro SD
Wielkość ekranu	56 mm
Pole widzenia	100 cm x 2,5 cm
Regulowany współczynnik emisji	0,1 do 1,0
Temperatura pracy	-5°C do 45°C
Zakres temperatury	-10°C do 250°C
Dokładność	Poniżej 100°C ±2°C, powyżej 100°C ±2%
Masa	0,56 kg



**Wyposażenie standardowe:** 1 akumulator Li-Ion XR, ładowarka, karta Micro SD, mocny kufer transportowy

**Kompaktowa wkrętarka XR Li-Ion 10,8 V**
**DCF610D2**

Pojemność akumulatora	2,0 Ah
Maks. moment obr.	8 Nm
Moc użytkowa	154 W
Prędkość bez obciążenia	0 - 1050 obr/min
Końcówka wrzeciona	6,35mm
Masa	0,96 kg



**Wyposażenie standardowe:** 2 akumulatory Li-Ion XR, 40-minutowa ładowarka, mocny kufer transportowy.

**Kompaktowa zakrętarka udarowa XR Li-Ion 10,8 V**
**DCF815D2**

Pojemność akumulatora	2,0 Ah / -
Maks. moment obr.	107 Nm
Moc użytkowa	147 W
Prędkość bez obciążenia	0 - 2450 obr/min
Częstotliwość udaru	3400 ud/min
Maks. średnica wkręta	6 mm
Końcówka wrzeciona	1/4" (6,35mm)
Masa	1,04 kg



**Wyposażenie standardowe:** 2 akumulatory Li-Ion XR, ładowarka, mocny kufer transportowy.

\* Model sprzedawany bez akumulatorów i ładowarki - wersja N.

**Lampa LED XR Li-Ion z obrotową głowicą 10,8 V**
**DCL510N\***

Typ żarówki	LED
Wysokość x Długość	123 x 52 mm
Masa z akumulatorem	0,35 kg



\* Model sprzedawany bez akumulatorów i ładowarki - wersja N.

\* Akumulatory i ładowarka sprzedawane są oddzielnie.

**Termometr na podczerwień XR Li-Ion 10,8 V**
**DCT414D1 / DCT414N\***

Pojemność akumulatora	2,0 Ah / -
Typ ekranu	LED
Wielkość ekranu	36 mm
Pole widzenia	30 cm x 2,5 cm
Regulowany współczynnik emisji	0,1 do 1,0
Temperatura pracy	-10°C do 50°C
Zakres temperatury	-29°C do 500°C
Dokładność	±1,5°C lub ±1,5%
Masa	0,5 kg



**Wyposażenie standardowe:** 1 akumulator Li-Ion XR, ładowarka, mocny kufer transportowy.

\* Model sprzedawany bez akumulatorów i ładowarki - wersja N.



**Wiertarko-wkrętarka XR Li-Ion z silnikiem bezszczotkowym 14,4 V****DCD732D/DCD732P2**

Pojemność akumulatora	2.0 Ah/5.0 Ah
Moc użyteczna	310 W
Prędkość bez obciążenia	0 - 550/2000 obr/min
Uchwyt wiertarski	1,5 - 13 mm
Maks. moment obr.	57 Nm
Maks. średnica wiercenia w drewnie	38 mm
Maks. średnica wiercenia w metalu	13 mm
Masa	1,52 kg

**BRUSHLESS**

**Wyposażenie standardowe:** 2 akumulatory Li-Ion XR, ładowarka wielonapięciowa XR, zaczep do paska, uchwyt magnetyczny, mocny kufer transportowy TSTAK.

**Wiertarko-wkrętarka XRP XR Li-Ion z silnikiem bezszczotkowym 14,4 V****DCD932P2**

Pojemność akumulatora	5.0 Ah
Maks. trwały moment obrotowy	75 Nm
Moc użyteczna	520 W
Prędkość bez obciążenia	0-420/1250/1850 obr/min
Maks. średnica wiercenia w drewnie	45 mm
Maks. średnica wiercenia w metalu	13 mm
Uchwyt wiertarski	1,5-13 mm
Masa	1,98 kg

**BRUSHLESS**

**Wyposażenie standardowe:** 2 akumulatory Li-Ion XR, ładowarka wielonapięciowa XR, zaczep do paska, uchwyt magnetyczny, mocny kufer transportowy TSTAK.

**Kompaktowa wiertarko-wkrętarka XR Li-Ion 14,4 V****DCD734C2**

Pojemność akumulatora	1,3 Ah
Moc użyteczna	250 W
Prędkość bez obciążenia	0 - 400/1300 obr/min
Uchwyt wiertarski	1 - 13 mm
Maks. moment obr.	38 Nm
Maks. średnica wiercenia w drewnie	30 mm
Maks. średnica wiercenia w metalu	10 mm
Masa	1,57 kg



**Wyposażenie standardowe:** 2 akumulatory Li-Ion XR, ładowarka wielonapięciowa XR, mocny kufer transportowy.

**Wkrętarka do płyt G-K XR Li-Ion z silnikiem bezszczotkowym 14,4 V****DCF621P2K**

Pojemność akumulatora	5.0 Ah
Maks. moment obrotowy	4 - 27 Nm
Moc użyteczna	360 W
Prędkość bez obciążenia	0 - 4400 obr/min
Uchwyt	6,35 mm
Masa	1,78 kg
Długość głowicy	335 mm

**BRUSHLESS**

**Wyposażenie standardowe:** DCF6201 magazynek na taśmy, 2 akumulatory XR Li-Ion, ładowarka wielonapięciowa XR, zaczep do paska.

**Magazynek do wkrętów taśmowanych****DCF6201**

Uchwyt	Hex 6,35 mm
Masa	0,4 kg
Długość x wysokość	205 x 125 mm

**BRUSHLESS**

Do stosowania z wkrętarkami do płyt g-k DCF620 oraz DCF621

**Wyposażenie standardowe:** końcówka wkrętarska PH2 (DT7205).

**Kompaktowa wiertarko-wkrętarka z udarem XR Li-Ion z silnikiem bezszczotkowym 14,4 V****DCD737D2**

Pojemność akumulatora	2.0 Ah
Maks. moment obr.	57 Nm
Moc użyteczna	310 W
Prędkość bez obciążenia	0-550/2000 obr/min
Uchwyt wiertarski	1,5-13 mm
Maks. średnica wiercenia w drewnie	38 mm
Maks. średnica wiercenia w metalu	13 mm
Maks. średnica wiercenia w murze	13 mm
Masa	1,58 kg

**BRUSHLESS**

**Wyposażenie standardowe:** 2 akumulatory Li-Ion XR, ładowarka wielonapięciowa XR, zaczep do paska, uchwyt magnetyczny, mocny kufer transportowy TSTAK.

**Wiertarko-wkrętarka XRP z udarem XR Li-Ion z silnikiem bezszczotkowym 14,4 V****DCD937P2**

Pojemność akumulatora	5.0 Ah
Maks. moment obr.	75 Nm
Moc użyteczna	520 W
Prędkość bez obciążenia	0-420/1250/1850 obr/min
Częstość udaru	0-7140/21250/31450 ud/min
Uchwyt wiertarski	1,5-13 mm
Maks. średnica wiercenia w drewnie	45 mm
Maks. średnica wiercenia w metalu	13 mm
Maks. średnica wiercenia w murze	14 mm
Masa	2,03 kg

**BRUSHLESS**

**Wyposażenie standardowe:** 2 akumulatory Li-Ion XR, ładowarka wielonapięciowa XR, zaczep do paska, uchwyt magnetyczny, mocny kufer transportowy TSTAK.

**Kompaktowy klucz udarowy XR Li-Ion 14,4 V****DCF830M2**

Pojemność akumulatora	4.0 Ah
Maks. trwały moment obrotowy	185 Nm
Moc użyteczna	245 W
Prędkość bez obciążenia	0 - 2300 obr/min
Częstość udaru	0 - 2700 ud/min
Maks. średnica śruby	M16
Końcówka wrzeciona	1/2" (12,7mm)
Masa	1,55 kg



**Wyposażenie standardowe:** 2 akumulatory Li-Ion XR, ładowarka wielonapięciowa XR, zaczep do paska, mocny kufer transportowy.

\* Model sprzedawany bez akumulatorów i ładowarki - wersja N.



## Wiertarko-wkrętarka udarowa XR Li-Ion z silnikiem bezszczotkowym 18 V

DCD791D2/DCD791D2B\*  
DCD791P2/DCD791NT\*\*

Pojemność akumulatora	2,0 Ah / 5,0 Ah / -
Moc użyteczna	460 W
Prędkość bez obciążenia	0-550/2000 obr./min
Uchwyt wiertarski	1,5-13 mm
Maks. moment obr.	70 Nm
Maks. średnica wiercenia w drewnie	40 mm
Maks. średnica wiercenia w metalu	13 mm
Masa	1,5 kg



**BRUSHLESS**

**Wyposażenie standardowe:** 2 akumulatory Li-Ion XR, ładowarka wielonapięciowa XR, zaczep do paska, uchwyt magnetyczny, mocny kufer transportowy TSTAK.

\* Model sprzedawany z akumulatorem z Bluetooth - wersja B.

\*\* Model sprzedawany bez akumulatorów i ładowarki w kufrze TSTAK - wersja NT.

## Wiertarko-wkrętarka XRP XR Li-Ion z silnikiem bezszczotkowym 18 V

DCD991P2/DCD991P2B\*/DCD991T2/  
DCD991X1\*\*/DCD991PT\*\*\*/DCD991NT\*\*\*\*

Pojemność akumulatora	5,0 Ah / 6,0 Ah / 9,0 Ah / -
Maks. trwały moment obrotowy	80 Nm
Moc użyteczna	650 W
Prędkość bez obciążenia	0 - 450/1300/2000 obr./min
Maks. średnica wiercenia w drewnie	50 mm
Maks. średnica wiercenia w metalu	13 mm
Uchwyt wiertarski	1,5-13 mm
Masa	2,0 kg



**BRUSHLESS**

**Wyposażenie standardowe:** 2 akumulatory Li-Ion XR, ładowarka wielonapięciowa XR, zaczep do paska, uchwyt magnetyczny, wielopozycyjna rękojeść boczna, mocny kufer transportowy TSTAK.

\* Model sprzedawany z akumulatorem z Bluetooth - wersja B.

\*\* Model sprzedawany z akumulatorem 9.0Ah - wersja X1.

\*\*\* Model sprzedawany z akumulatorami: 1x6.0Ah i 1x5.0Ah - wersja PT.

\*\*\*\* Model sprzedawany bez akumulatorów i ładowarki w kufrze TSTAK - wersja NT.

## Kompaktowa wiertarko-wkrętarka XR Li-Ion z silnikiem bezszczotkowym 18 V

DCD790S2

Pojemność akumulatora	1,5 Ah
Moc użyteczna	360 W
Prędkość bez obciążenia	0-600/2000 obr./min
Uchwyt wiertarski	1,5-13 mm
Maks. moment obr.	60 Nm
Maks. średnica wiercenia w drewnie	38 mm
Maks. średnica wiercenia w metalu	13 mm
Masa	1,62 kg



**BRUSHLESS**

**Wyposażenie standardowe:** 2 akumulatory Li-Ion XR, ładowarka wielonapięciowa XR, zaczep do paska, uchwyt magnetyczny, mocny kufer transportowy TSTAK.

## Kompaktowa wiertarko-wkrętarka XR Li-Ion 18 V

DCD777S2T

Pojemność akumulatora	1,5 Ah
Maks. moment obrotowy (twardy)	65 Nm
Maks. moment obrotowy (miękki)	26 Nm
Moc użyteczna	340 W
Prędkość bez obciążenia	0-500/1750 obr./min
Uchwyt wiertarski	1,5 - 13 mm
Maks. średnica wiercenia w drewnie	30 mm
Maks. średnica wiercenia w metalu	13 mm
Masa	1,5 kg



**BRUSHLESS**

**Wyposażenie standardowe:** 2 akumulatory 1.5Ah Li-Ion XR, ładowarka wielonapięciowa XR, mocny kufer transportowy TSTAK.

## Kompaktowa wiertarko-wkrętarka XR Li-Ion 18 V

DCD771C2

Pojemność akumulatora	1,3 Ah
Moc użyteczna	300 W
Prędkość bez obciążenia	0 - 450/1500 obr./min
Uchwyt wiertarski	1,5 - 13 mm
Maks. moment obr.	42 Nm
Maks. średnica wiercenia w drewnie	30 mm
Maks. średnica wiercenia w metalu	13 mm
Masa	1,65 kg



**Wyposażenie standardowe:** 2 akumulatory Li-Ion XR, ładowarka 18 V XR, mocny kufer transportowy.

## Kompaktowa wiertarko-wkrętarka z udarem XR Li-Ion z silnikiem bezszczotkowym 18 V

DCD796D2/DCD796P2/DCD796NT\*

Pojemność akumulatora	2,0 Ah / 5,0 Ah / -
Moc użyteczna	460 W
Prędkość bez obciążenia	0 - 550/2000 obr./min
Częstość udarów	0 - 9350/34000 ud./min
Uchwyt wiertarski	1,5 - 13 mm
Maks. moment obr.	70 Nm
Maks. średnica wiercenia w drewnie	40 mm
Maks. średnica wiercenia w metalu	13 mm
Maks. średnica wiercenia w murze	13 mm
Masa	1,6 kg



**BRUSHLESS**

**Wyposażenie standardowe:** 2 akumulatory Li-Ion XR, ładowarka wielonapięciowa XR, zaczep do paska, uchwyt magnetyczny, mocny kufer transportowy TSTAK.

\* Model sprzedawany z akumulatorami 5.0Ah - wersja P2.

\*\* Model sprzedawany bez akumulatorów i ładowarki w kufrze TSTAK - wersja NT.

## Wiertarko-wkrętarka XRP z udarem XR Li-Ion z silnikiem bezszczotkowym 18 V

DCD996P2/DCD996P3\*/DCD996P2B\*\*/DCD996T2/  
DCD996X1\*\*\*/DCD996PT\*\*\*\*/DCD996NT\*\*\*\*

Pojemność akumulatora	5,0 Ah / 6,0 Ah / 9,0 Ah / -
Maks. moment obr.	80 Nm
Moc użyteczna	650 W
Prędkość bez obciążenia	0-450/1300/2000 obr./min
Częstość udaru	0-7650/22100/34000 ud./min
Uchwyt wiertarski	1,5-13 mm
Maks. średnica wiercenia w drewnie	50 mm
Maks. średnica wiercenia w metalu	13 mm
Maks. średnica wiercenia w murze	16 mm
Masa	2,1 kg



**BRUSHLESS**

**Wyposażenie standardowe:** 2 akumulatory Li-Ion XR, ładowarka wielonapięciowa XR, zaczep do paska, uchwyt magnetyczny, wielopozycyjna rękojeść boczna, mocny kufer transportowy TSTAK.

\* Model sprzedawany z akumulatorami 3x 5.0Ah - wersja P3.

\*\* Model sprzedawany z akumulatorem z Bluetooth - wersja B.

\*\*\* Model sprzedawany z akumulatorem 9.0Ah - wersja X1.

\*\*\*\* Model sprzedawany z akumulatorami: 1x6.0Ah i 1x5.0Ah - wersja PT.

\*\*\*\*\* Model sprzedawany bez akumulatorów i ładowarki w kufrze TSTAK - wersja NT.

## Kompaktowa wiertarko-wkrętarka z udarem XR Li-Ion z silnikiem bezszczotkowym 18 V

DCD795S2

Pojemność akumulatora	1,5 Ah
Maks. moment obr.	60 Nm
Moc użyteczna	360 W
Prędkość bez obciążenia	0 - 600/2000 obr./min
Częstość udaru	0 - 10200/34000 ud./min
Uchwyt wiertarski	1,5 - 13 mm
Maks. średnica wiercenia w drewnie	38 mm
Maks. średnica wiercenia w metalu	13 mm
Maks. średnica wiercenia w murze	13 mm
Masa	1,62 kg



**BRUSHLESS**

**Wyposażenie standardowe:** 2 akumulatory Li-Ion XR, ładowarka wielonapięciowa XR, zaczep do paska, uchwyt magnetyczny, mocny kufer transportowy.

## Kompaktowa wiertarko-wkrętarka z udarem XR Li-Ion i silnikiem bezszczotkowym 18 V

DCD778S2T

Pojemność akumulatora	1,5 Ah
Maks. moment obrotowy (twardy)	65 Nm
Maks. moment obrotowy (miękki)	26 Nm
Moc użyteczna	340 W
Prędkość bez obciążenia	0-500/1750 obr./min
Częstość udaru	0-8500/29750 ud./min
Uchwyt wiertarski	1,5-13 mm
Maks. średnica wiercenia w drewnie	30 mm
Maks. średnica wiercenia w metalu	13 mm
Maks. średnica wiercenia w murze	13 mm
Masa	1,52 kg



**BRUSHLESS**

**Wyposażenie standardowe:** 2 akumulatory 1.5Ah Li-Ion XR, ładowarka wielonapięciowa XR, mocny kufer transportowy TSTAK.

## Kompaktowa wiertarko-wkrętarka z udarem XR Li-Ion 18 V

DCD776C2

Pojemność akumulatora	1,3 Ah
Maks. moment obrotowy	42 Nm
Moc użyteczna	300 W
Prędkość bez obciążenia	0 - 450/1500 obr./min
Częstość udaru	0 - 7650/25500 ud./min
Uchwyt wiertarski	1,5-13 mm
Maks. średnica wiercenia w drewnie	30 mm
Maks. średnica wiercenia w metalu	13 mm
Maks. średnica wiercenia w murze	13 mm
Masa	1,72 kg



**Wyposażenie standardowe:** 2 akumulatory Li-Ion XR, ładowarka wielonapięciowa XR, mocny kufer transportowy.



#### Zakrętarka udarowa XR z silnikiem bezszczotkowym 18 V

DCF887D2/DCF887P2  
DCF887N\*/DCF887NT\*

Pojemność akumulatora	2,0 Ah / -
Maks. moment obr.	205 Nm
Moc użyteczna	400 W
Prędkość bez obciążenia	0 - 1000/2800/3250 obr/min
Częstotliwość udaru	0 - 3800 ud/min
Końcówka wrzeciona	6,35mm (1/4")
Masa	1,34 kg



**BRUSHLESS**

**Wyposażenie standardowe:** 2 akumulatory Li-Ion XR, ładowarka wielonapięciowa XR, magnetyczny uchwyt bitów, zaczep do paska, mocny kufer transportowy T-STAK.

\* Model sprzedawany bez akumulatorów i ładowarki - wersja N.

\*\* Model sprzedawany bez akumulatorów i ładowarki w kufrze TSTAK - wersja NT.

#### Klucz udarowy XR Li-Ion 18 V

DCF899P2/DCF899N\*/  
DCF899HP2/DCF899HN\*\*

Pojemność akumulatora	5,0 Ah / -
Maks. moment obrotowy	135/400/950 Nm
Moc użyteczna	610 W
Prędkość bez obciążenia	0 - 400/1200/1900 obr/min
Częstotliwość udaru	0 - 2400 ud/min
Maks. średnica śruby	M20
Końcówka wrzeciona	1/2" (12,7 mm)
Masa	3,3 kg



**BRUSHLESS**

**Wyposażenie standardowe:** 2 akumulatory Li-Ion XR, ładowarka wielonapięciowa XR, zaczep do paska, mocny kufer transportowy.

\* Model sprzedawany bez akumulatorów i ładowarki - wersja N.

\*\* Model z pierścieniem zabezpieczającym - wersja H.

#### Wkrętarka do płyt G-K XR Li-Ion z silnikiem bezszczotkowym 18 V

DCF620D2/DCF620D2K\*/  
DCF620P2K\*/DCF620N\*\*

Pojemność akumulatora	2,0 Ah / 5,0 Ah / -
Maks. moment obrotowy	5 - 30 Nm
Moc użyteczna	435 W
Prędkość bez obciążenia	0 - 4400 obr/min
Uchwyt	6,35 mm
Masa	1,88 kg
Długość głowicy	335 mm



DCF620P2K

**Wyposażenie standardowe:** 2 akumulatory Li-Ion XR, ładowarka wielonapięciowa XR, DCF6201 magazynek na taśmy, mocny kufer transportowy TSTAK 2.

\* Wersja K w zestawie z magazynkiem DCF6201.

\*\* Model sprzedawany bez akumulatorów i ładowarki - wersja N.

#### Frezarka wycinająca do płyt g-k 18V XR Li-Ion

DCS551N\*

Pojemność akumulatora	nie dotyczy
Prędkość bez obciążenia	26 000 obr/min
Maks. moc użyteczna	550 W
Masa z akumulatorem	1,1 kg



**Wyposażenie standardowe:** regulowany ogranicznik głębokości, tuleja zaciskowa 3,2mm (1/4"), tuleja zaciskowa 6,4mm (1/8"), frez do ogólnego zastosowania, frez do płyt G-K.

\* Akumulatory i ładowarka sprzedawane są oddzielnie.

#### Wiertarko-wkrętarka kątowa XR Li-Ion 18 V

DCD740C1/ DCD740N\*

Pojemność akumulatora	1,5 Ah / -
Uchwyt wiertarski	1,0-10 mm
Moc użyteczna	360 W
Prędkość bez obciążenia	0-650/2000 obr/min
Maks. moment obr.	33 Nm
Maks. średnica wiercenia w drewnie	28 mm
Maks. średnica wiercenia w metalu	10 mm
Masa	1,75 kg



**Wyposażenie standardowe:** 1 akumulator Li-Ion XR, ładowarka wielonapięciowa XR, zaczep do paska, uchwyt magnetyczny, mocny kufer transportowy.

\* Model sprzedawany bez akumulatorów i ładowarki - wersja N.

#### Kompaktowy klucz udarowy XR Li-Ion 18 V

DCF880M2/ DCF880N\*

Pojemność akumulatora	4,0 Ah / -
Maks. trwały moment obrotowy	203 Nm
Moc użyteczna	250 W
Prędkość bez obciążenia	0 - 2300 obr/min
Częstotliwość udaru	0 - 2700 ud/min
Maks. średnica śruby	M16
Końcówka wrzeciona	1/2" (12,7mm)
Masa	1,62 kg



**Wyposażenie standardowe:** 2 akumulatory Li-Ion XR, ładowarka wielonapięciowa XR, zaczep do paska, mocny kufer transportowy.

\* Model sprzedawany bez akumulatorów i ładowarki - wersja N.

#### Wkrętak do wkrętów samowiercących z silnikiem bezszczotkowym

DCF622P2 / DCF622N\* / DCF622NT\*\*

Pojemność akumulatora	5,0 Ah / -
Maks. moment obrotowy	11/34 Nm
Moc użyteczna	850W
Prędkość bez obciążenia	0 - 2000 obr/min
Końcówka wrzeciona	(Hex) 6,35 mm
Masa	1,97 kg



**Wyposażenie standardowe:** 2 akumulatory XR Li-Ion, ładowarka wielonapięciowa XR, mocny kufer transportowy TSTAK II.

\* Model sprzedawany bez akumulatorów i ładowarki - wersja N.

\*\* Model sprzedawany bez akumulatorów i ładowarki w kufrze TSTAK - wersja NT.

#### Magazynek do wkrętów taśmowanych

DCF6201

Uchwyt	Hex 6,35 mm
Masa	0,4 kg
Długość x wysokość	205 x 125 mm



Do stosowania z wkrętarkami do płyt g-k DCF620 oraz DCF621

**Wyposażenie standardowe:** końcówka wkrętarska PH2 (DT7205).

**BRUSHLESS**



### 3-funkcyjna młotowiertarka XR z silnikiem bezszczotkowym 18 V

DCH273P2/DCH273P2B\*/DCH273P2T\*\*/DCH273N\*\*\*

Pojemność akumulatora	5,0 Ah / -
Moc użyteczna	400 W
Prędkość bez obciążenia	0 - 1100 obr/min
Energia uderu (pomiar wg EPTA 05/2009)	2,1 J
Częstość uderów	0 - 4600 ud/min
Uchwyt	SDS-Plus
Maks. średnica wiercenia w drewnie	26 mm
Maks. średnica wiercenia w metalu	13 mm
Maks. średnica wiercenia w betonie	24 mm
Masa	3,1 kg



**Wyposażenie standardowe:** 2 akumulatory Li-Ion XR, ładowarka wielonapięciowa XR, zaczep do paska, wielopozycyjna rękojeść boczna, mocny kufer transportowy.

- \* Model DCH273P2B dostępny za akumulatorem Blotouch.
- \*\* Model DCH273P2T dostępny w kufrze TSTAK II.
- \*\*\* Model sprzedawany bez akumulatorów i ładowarki - wersja N.



### 3-funkcyjna młotowiertarka SDS-Plus XR Li-Ion 18 V ze zintegrowanym systemem odpylającym

DCH275P2/D25303DH

Pojemność akumulatora	5,0 Ah
Moc użyteczna	400 W
Energia uderu (pomiar wg EPTA 05/2009)	2,1 J
Prędkość bez obciążenia	0 - 1100 obr/min
Częstość uderów	0 - 4600 ud/min
Maks. średnica wiercenia w drewnie	26 mm
Maks. średnica wiercenia w metalu	13 mm
Maks. średnica wiercenia w betonie	24 mm
Masa	4,7 kg



**Wyposażenie standardowe:** zintegrowany system odpylający D25303D, 2 akumulatory Li-Ion XR, ładowarka wielonapięciowa XR, zaczep do paska, wielopozycyjna rękojeść boczna, szybkowymienny uchwyt SDS-Plus, szybkowymienny 3-szczękowy uchwyt 13 mm, mocny kufer transportowy.



### 3-funkcyjna młotowiertarka SDS-Plus XR Li-Ion z silnikiem bezszczotkowym 18V

DCH283P2/DCH283NT\*

Pojemność akumulatora	5,0 Ah / -
Prędkość bez obciążenia	0-980 obr/min
Energia uderu (pomiar wg EPTA 05/2009)	2,8 J
Częstość uderów	0-4480 ud/min
Uchwyt	SDS-Plus
Maks. średnica wiercenia w drewnie	30 mm
Maks. średnica wiercenia w metalu	13 mm
Maks. średnica wiercenia w betonie	26 mm
Masa	3,6 kg



**Wyposażenie standardowe:** 2 akumulatory Li-Ion XR, ładowarka wielonapięciowa XR, zaczep do paska, wielopozycyjna rękojeść boczna, mocny kufer transportowy.

- \* Model sprzedawany bez akumulatorów i ładowarki w kufrze TSTAK - wersja NT.

### 3-funkcyjna młotowiertarka SDS-Plus XR Li-Ion 18 V

DCH254M2

Pojemność akumulatora	4,0 Ah
Moc użyteczna	400 W
Prędkość bez obciążenia	0 - 1200 obr/min
Energia uderu (pomiar wg EPTA 05/2009)	2,1 J
Częstość uderów	0 - 4500 ud/min
Uchwyt	SDS-Plus
Maks. średnica wiercenia w drewnie	26 mm
Maks. średnica wiercenia w metalu	13 mm
Maks. średnica wiercenia w betonie	24 mm
Masa	3,2 kg



**Wyposażenie standardowe:** 2 akumulatory Li-Ion XR, ładowarka wielonapięciowa XR, wielopozycyjna rękojeść boczna, szybkowymienny uchwyt SDS-Plus, szybkowymienny 3-szczękowy uchwyt 13 mm, mocny kufer transportowy.



### 3-funkcyjna młotowiertarka SDS-Plus XR Li-Ion 18 V

DCH274P2/DCH274P2T\*/DCH274N\*\*

Pojemność akumulatora	5,0 Ah / -
Moc użyteczna	400 W
Prędkość bez obciążenia	0-1200 obr/min
Energia uderu (pomiar wg EPTA 05/2009)	2,1 J
Częstość uderów	0-4500 ud/min
Uchwyt	SDS-Plus
Maks. średnica wiercenia w drewnie	26 mm
Maks. średnica wiercenia w metalu	13 mm
Maks. średnica wiercenia w betonie	24 mm
Masa	3,1 kg



**Wyposażenie standardowe:** 2 akumulatory Li-Ion XR, ładowarka wielonapięciowa XR, wielopozycyjna rękojeść boczna, mocny kufer transportowy.

- \* Model DCH274P2T dostępny w kufrze TSTAK II.
- \*\* Model sprzedawany bez akumulatorów i ładowarki - wersja N.



### 3-funkcyjna młotowiertarka SDS-Plus XR Li-Ion z silnikiem bezszczotkowym 18V

DCH133M1/DCH133N\*/DCH133NT\*\*

Pojemność akumulatora	4,0 Ah / -
Prędkość bez obciążenia	0 - 1550 obr/min
Energia uderu (pomiar wg EPTA 05/2009)	2,6 J
Częstość uderów	0-5680 ud/min
Uchwyt	SDS-Plus
Maks. średnica wiercenia w drewnie	30 mm
Maks. średnica wiercenia w metalu	13 mm
Maks. średnica wiercenia w betonie	26 mm
Maks. śr. wiercenia wiertłem koronowym	50 mm
Masa	2,3 kg



**Wyposażenie standardowe:** 1 akumulator XR Li-Ion, ładowarka wielonapięciowa XR, wielopozycyjna rękojeść boczna, mocny kufer transportowy.

- \*\* Model sprzedawany bez akumulatorów i ładowarki - wersja N w kartonie/ wersja NT w kufrze TSTAK.



### 3-funkcyjna młotowiertarka SDS-Plus XR Li-Ion 18 V

DCH253M2/ DCH253N\*

Pojemność akumulatora	4,0 Ah / -
Moc użyteczna	400 W
Prędkość bez obciążenia	0 - 1200 obr/min
Energia uderu (pomiar wg EPTA 05/2009)	2,1 J
Częstość uderów	0 - 4500 ud/min
Uchwyt	SDS-Plus
Maks. średnica wiercenia w drewnie	26 mm
Maks. średnica wiercenia w metalu	13 mm
Maks. średnica wiercenia w betonie	24 mm
Masa	3,1 kg



**Wyposażenie standardowe:** 2 akumulatory Li-Ion XR, ładowarka wielonapięciowa XR, wielopozycyjna rękojeść boczna, mocny kufer transportowy.

- \* Model sprzedawany bez akumulatorów i ładowarki - wersja N.



### 3-funkcyjna młotowiertarka SDS-Plus XR Li-Ion 18 V

DCH243D2/ DCH243N\*

Pojemność akumulatora	2,0 Ah / -
Moc użyteczna	400 W
Prędkość bez obciążenia	0 - 1150 obr/min
Energia uderu (pomiar wg EPTA 05/2009)	2,1 J
Częstość uderów	0 - 4400 ud/min
Uchwyt	SDS-Plus
Maks. średnica wiercenia w drewnie	26 mm
Maks. średnica wiercenia w metalu	13 mm
Maks. średnica wiercenia w betonie	20 mm
Masa	2,8 kg



**Wyposażenie standardowe:** 2 akumulatory Li-Ion XR, ładowarka wielonapięciowa XR, wielopozycyjna rękojeść boczna, mocny kufer transportowy.

- \* Model sprzedawany bez akumulatorów i ładowarki - wersja N.







#### Kompaktowa pilarka szablowa XR Li-Ion 18V

DCS367P2/DCS367N\*/DCS367NT\*\*

Pojemność akumulatora	5.0 Ah / -
Częstość suwów bez obciążenia	0 - 2900 suwów/min
Długość skoku	28.6 mm
Maks. zdolność cięcia (drewno)	300 mm
Zakres cięcia (profile stalowe i rury)	100 mm
Zakres cięcia (PCW)	160 mm
Masa	2.3 kg



**Wyposażenie standardowe:** 2 akumulatory Li-Ion XR, ładowarka wielonapięciowa, mocny kufer transportowy T-STAK II.

\*/\*\* Model sprzedawany bez akumulatorów i ładowarki - wersja N w kartonie/ wersja NT w kufrze TSTAK.

#### Pilarka tarczowa XR Li-Ion z silnikiem bezszczotkowym 18V

DCS570P2/DCS570N\*/DCS570NT\*\*

Pojemność akumulatora	5 Ah / -
Prędkość bez obciążenia	5500 obr./min
Średnica piły	184 x 16 mm
Maks. kąt odchylenia od pionu	57°
Maks. głęb. cięcia przy 90°	64 mm
Maks. głęb. cięcia przy 45°	41 mm
Masa	3.6 kg



**Wyposażenie standardowe:** 2 akumulatory Li-Ion XR, ładowarka wielonapięciowa, tarcza pilarska z 24 zębami do precyzyjnego cięcia, prowadnica równoległa, klucz montażowy do piły, przyłtęcze do odpylania, mocny kufer transportowy T-STAK.

\*/\*\* Model sprzedawany bez akumulatorów i ładowarki - wersja N w kartonie/ wersja NT w kufrze TSTAK.

#### Pilarka ukosowa 184 mm akumulatorowa 18 V

DCS365M2/DCS365N\*

Pojemność akumulatora	4,0 Ah / -
Moc użyteczna	590 W
Prędkość obrotowa piły	3750 obr./min
Średnica piły	184 mm
Średnica otworu piły	16 mm
Maks. kąt odchylenia od pionu	48°
Maks. ukos (w prawo / w lewo)	48/48°
Zakres cięcia przy 90°/90° (szer. x wys.)	250 x 50 mm
Zakres cięcia przy 45°/90° (szer. x wys.)	176 x 50 mm
Zakres cięcia przy 90°/45° (szer. x wys.)	250 x 35 mm
Zakres cięcia przy 45°/45°	176 x 35 mm
Masa	11,5 kg



\* Model sprzedawany bez akumulatorów i ładowarki - wersja N.

#### Strug do drewna XR Li-Ion 18 V

DCP580P2/DCP580N\*/DCP580NT\*\*

Pojemność akumulatora	5,0 Ah/-
Prędkość bez obciążenia	15 000 obr./min
Maks. głęb. strugania	2,0 mm
Głębokość wregu	9,0 mm
Szerokość strugania	82 mm
Długość stopy	295 mm
Średnica wałka	48 mm
Masa	3,1 kg



**Wyposażenie standardowe:** 2 akumulatory XR Li-Ion, ładowarka wielonapięciowa XR, dwustronne ostrze, klucz imbusowy, klucz torx, worek na pył, mocny kufer transportowy TSTAK.

\* Model sprzedawany bez akumulatorów - wersja N w kartonie/ wersja NT w kufrze TSTAK.

**BRUSHLESS**

#### Wyrzynarka akumulatorowa XR Li-Ion 18 V

DCS331M2/ DCS331N\*/DCS331NT\*\*

Pojemność akumulatora	4,0 Ah / -
Moc użyteczna	400 W
Częstość suwów bez obciążenia	0 - 3000 /min
Długość skoku	26 mm
Maks. kąt odchylenia od pionu	45°
Maks. głęb. cięcia w drewnie	135 mm
Maks. głęb. cięcia w metalu	10 mm
Masa	3,1 kg



**Wyposażenie standardowe:** nakładka na stopę nie uszkadzająca materiału obrabianego, końcówka do podłączenia odsysania, ładowarka wielonapięciowa XR, 2 akumulatory Li-Ion XR, mocny kufer transportowy

\*/\*\* Model sprzedawany bez akumulatorów i ładowarki - wersja N w kartonie/ wersja NT w kufrze TSTAK.

#### Kompaktowa pilarka szablowa XR Li-Ion 18 V

DCS380M2/ DCS380N\*

Pojemność akumulatora	4,0 Ah / -
Moc użyteczna	560 W
Częstość suwów bez obciążenia	0 - 2900/min
Długość skoku	28,6 mm
Masa	2,7 kg



**Wyposażenie standardowe:** ładowarka wielonapięciowa XR, 2 akumulatory Li-Ion XR ze wskaźnikiem stanu naładowania, mocny kufer transportowy.

\* Model sprzedawany bez akumulatorów i ładowarki - wersja N.

#### Pilarka tarczowa XR Li-Ion 18 V

DCS391M2/ DCS391N\*/ DCS391NT\*\*

Pojemność akumulatora	4,0 Ah / -
Średnica piły	165 x 20 mm
Moc użyteczna	460 W
Maks. głęb. cięcia przy 90°	55 mm
Maks. głęb. cięcia przy 45°	42,1 mm
Masa	3,8 kg



**Wyposażenie standardowe:** tarcza 165 mm z węglakami spiekowymi, klucz sześciokątny do tarcz, podłączenie do odsysania, ładowarka wielonapięciowa XR, 2 akumulatory XR Li-Ion, mocny kufer transportowy.

\*/\*\* Model sprzedawany bez akumulatorów i ładowarki - wersja N w kartonie/ wersja NT w kufrze TSTAK.

#### Narzędzie Multi-Tool z silnikiem bezszczotkowym XR Li-Ion 18 V

DCS355D2/DCS355M2  
DCS355N\*/DCS355NT\*\*

Pojemność akumulatora	2,0 Ah / 4,0 Ah / -
Moc użyteczna	300 W
Prędkość	0 - 20000 osc/min
Beznarzędziowe mocowanie akcesoriów	tak
Masa	1,45 kg



**Wyposażenie standardowe:** 2 akumulatory Li-Ion XR ze wskaźnikiem stanu naładowania, ładowarka wielonapięciowa XR, brzeszczot do szybkiego cięcia drewna 31 x 43 mm, brzeszczot do cięcia drewna z gwoździem 31 x 43 mm, sztywny skrobak, brzeszczot półokrągły, brzeszczot z węglikiem do usuwania spoin, brzeszczot do drewna do precyzyjnego cięcia, stopa do szlifowania, 25 arkuszy papieru ściernego, adapter do odsysania pyłu, brzeszczot do cięcia wgłębnego, uniwersalny adapter do brzeszczotów, kufer narzędziowy TSTAK.

\*/\*\* Model sprzedawany bez akumulatorów i ładowarki - wersja N w kartonie/ wersja NT w kufrze TSTAK.

**BRUSHLESS**



**Szlifierka kątowa XR Li-Ion 125mm z silnikiem bezszczotkowym 18 V**
**DCG405P2/DCG405N\*/DCG405NT\*\***

Pojemność akumulatora	5 Ah / –
Moc użyteczna	800 W
Prędkość bez obciążenia	9000 obr/min
Maks. średnica tarczy	125 mm
Gwint wrzeciona	M14
Masa	1.75 kg



**Wyposażenie standardowe:** 2 akumulatory XR Li-Ion, ładowarka wielonapięciowa XR, 2-pozycyjna rękojeść boczna, beznarzędziowo ustawiana osłona tarczy, klucz do tarcz, mocny kufer transportowy.

\*/\*\* Model sprzedawany bez akumulatorów i ładowarki - wersja N w kartonie/ wersja NT w kufrze TSTAK.

**BRUSHLESS**
**Szlifierka kątowa 125mm XR Li-Ion z włącznikiem łopatkowym i silnikiem bezszczotkowym 18V**
**DCG406N**

Pojemność akumulatora	–
Moc użyteczna	800 W
Prędkość bez obciążenia	9000 obr/min
Maks. średnica tarczy	125 mm
Gwint wrzeciona	M14
Masa	1.75 kg



**Wyposażenie standardowe:** 2-pozycyjna rękojeść boczna, beznarzędziowo ustawiana osłona tarczy, klucz do tarcz.

Model sprzedawany bez akumulatorów i ładowarki - wersja N.

**BRUSHLESS**
**Pilarka tarczowa do metalu XR Li-Ion 18 V**
**DCS373M2/ DCS373N\*/ DCS373NT\*\***

Pojemność akumulatora	4,0 Ah / –
Średnica pily	140 x 20 mm
Moc użyteczna	460 W
Prędkość bez obciążenia	3700 obr/min
Maks. głęb. cięcia przy 90°	43 mm
Masa	3,8 kg



**Wyposażenie standardowe:** 2 akumulatory XR Li-Ion, ładowarka wielonapięciowa XR, tarcza pilarska 140 mm z węglnikami spiekanyymi, klucz trzpieniowy sześciokątny, mocny kufer transportowy.

\*/\*\* Model sprzedawany bez akumulatorów i ładowarki - wersja N w kartonie/ wersja NT w kufrze TSTAK.

**Kompaktowe nożyce do metalu XR Li-Ion 18V**
**DCS491N\*/DCS491NT\*\***

Prędkość	0 - 2450 ciec/minutę
Grubość cięcia (stal miękka)	1.3 mm
Grubość cięcia (stal nierdzewna)	1.0 mm
Masa	1.8 kg



\*/\*\* Model sprzedawany bez akumulatorów i ładowarki - wersja N w kartonie/ wersja NT w kufrze TSTAK.

**Szlifierka kątowa XR Li-Ion 125mm z silnikiem bezszczotkowym i płaską obudową przekładni 18 V**
**DCG405FN**

Pojemność akumulatora	5 Ah
Moc użyteczna	800 W
Prędkość bez obciążenia	9000 obr/min
Maks. średnica tarczy	125 mm
Gwint wrzeciona	M14
Masa	1.75 kg



**Wyposażenie standardowe:** 2-pozycyjna rękojeść boczna, beznarzędziowo ustawiana osłona tarczy, klucz do tarcz.

**BRUSHLESS**
**Szlifierka kątowa XR Li-Ion 18 V**
**DCG412M2/ DCG412N\***

Pojemność akumulatora	4,0 Ah / –
Maks. średnica tarczy	125 mm
Moc użyteczna	405 W
Prędkość bez obciążenia	7000 obr/min
Gwint wrzeciona	M14
Masa	2,9 kg



**Wyposażenie standardowe:** 2-pozycyjna rękojeść boczna, beznarzędziowo ustawiana osłona tarczy, klucz do tarcz, ładowarka wielonapięciowa XR, 2 akumulatory Li-Ion XR, mocny kufer transportowy.

\* Model sprzedawany bez akumulatorów i ładowarki - wersja N.

**Kompaktowa pilarka taśmowa XR Li-Ion 18 V**
**DCS371N\*/DCS371NT\*\***

Technologia akumulatorów	XR Li-Ion
Napięcie zasilania	18 V
Maks. moc użyteczna	460 W
Prędkość bez obciążenia	174 m/min
Wysokość	280 mm
Długość	385 mm
Masa	3,9 kg



**Wyposażenie standardowe:** brzeszczoty 14/18 zębów, zaczep do powieszenia.

\*/\*\* Model sprzedawany bez akumulatorów i ładowarki - wersja N w kartonie/ wersja NT w kufrze TSTAK.

**Wibrator do betonu XR Li-Ion 18V**
**DCE531N\***

Moc użyteczna	360 W
Ilość wibracji na minutę	15,000 wibracji/minutę
Długość przewodu	1.2 m
Średnica głowicy	28.6 mm
Masa	3.08 kg



Model sprzedawany bez akumulatorów i ładowarki - wersja N.





**Nożyce do cięcia prętów gwintowanych XR Li-Ion 18V DCS350N\*/DCS350NT\*\***

Prędkość	30 cieć/minutę
Noże	M6, M8, M10, M12
Masa	4.1 kg



Możliwość cięcia prętów gwintowanych - M6-M12

\*/\*\* Model sprzedawany bez akumulatorów i ładowarki - wersja N w kartonie/ wersja NT w kufrze TSTAK.

**Przyrząd do czyszczenia rur z silnikiem bezszczotkowym XR Li-Ion 18V DCD200D1/DCD200N\***

Pojemność akumulatora	2.0 Ah / -
Moc użyteczna	460 W
Prędkość bez obciążenia	0-620 obr/min
Masa	5.3 kg

**DCD2000** Pusty bęben  
**DCD2005** Przewód sprężynowy



**Wyposażenie standardowe:** akumulator XR Li-Ion, ładowarka wielonapięciowa, mocny kufer transportowy.

\* Model sprzedawany bez akumulatorów i ładowarki - wersja N.

**Pistolet uszczelniający (400ml) XR Li-Ion 18 V DCE571D1/DCE571N\***

Pojemność akumulatora	2.0 Ah / -
Pojemność	300-400 ml
Element wymienny	Wkład i torebka podłużna
Siła parcia	2500 N (254 kg)
Szybkość parcia	51-533 mm/min
Masa	2.1 / 2.5 kg



**Wyposażenie standardowe:** akumulator XR Li-Ion, ładowarka wielonapięciowa, uchwyt na wkład 300-400ml, mocny kufer transportowy.

\* Model sprzedawany bez akumulatorów i ładowarki - wersja N.

**Tuba do pistoletów uszczelniających DCE DCE5801**

Pojemność	600 m
-----------	-------

Do stosowania z:  
DCE560 / DCE571 / DCE580



**Smarownica akumulatorowa XR Li-Ion 18 V DCGG571M1**

Pojemność akumulatora	4,0 Ah
Ciśnienie wyjściowe	690 bar
Ciśnienie wyjściowe	10 000 PSI
Posuw	147 g/min
Pojemność zbiornika luzem	453 g
Pojemność zbiornika z wkładem	400 g
Długość przewodu smarującego	1000 mm
Masa	3,1 kg



**Wyposażenie standardowe:** akumulator XR Li-Ion ze wskaźnikiem naładowania, ładowarka wielonapięciowa, pasek na ramię, mocny kufer transportowy.

**Pistolet uszczelniający XR Li-Ion 18 V DCE560D1/DCE560N\***

Pojemność akumulatora	2.0 Ah / -
Pojemność	300-310 ml
Element wymienny	kartusz
Siła parcia	2500 N (254 kg)
Szybkość parcia	51-533 mm/min
Masa	1.8 / 2.2 kg



**Wyposażenie standardowe:** akumulator XR Li-Ion, ładowarka wielonapięciowa, uchwyt na wkład 300-310ml, mocny kufer transportowy.

\* Model sprzedawany bez akumulatorów i ładowarki - wersja N.

**Pistolet uszczelniający (600ml) XR Li-Ion 18 V DCE580D1/DCE580N\***

Pojemność akumulatora	2.0 Ah / -
Pojemność	300-600 ml
Element wymienny	Wkład i torebka podłużna
Siła parcia	2500 N (254 kg)
Szybkość parcia	51-533 mm/min
Masa	2.2 / 2.6 kg



**Wyposażenie standardowe:** akumulator XR Li-Ion, ładowarka wielonapięciowa, uchwyt na wkład 300-600ml, mocny kufer transportowy.

\* Model sprzedawany bez akumulatorów i ładowarki - wersja N.

**Uchwyt do kartuszy do pistoletów uszczelniających DCE DCE5601**

Pojemność	300 & 310 ml
-----------	--------------

Do stosowania z:  
DCE560 / DCE571 / DCE580



## Gwoździarka do wykończeń 15Ga XR Li-Ion z silnikiem bezszczotkowym 18V DCN650P2 / DCN650N\*

Pojemność akumulatora	5 Ah / -
Srednica gwoźdźcia	1.8 mm (15 Ga)
Kąt pochylecia magazynka	34°
Napełnianie magazynka	ładowane od tyłu
Długość gwoździ	32 - 63 mm
Pojemność magazynka	110 gwoździ
Sposób aktywacji	pojedynczo i sekwencyjnie
Tryb pracy gwoździarki	pojedynczo i sekwencyjnie
Usuwanie zacięcia	beznarzędziowe
Masa	2.6 kg



**BRUSHLESS**

**Wyposażenie standardowe:** 2 akumulatory 5.0Ah XR Li-Ion, ładowarka wielonapięciowa XR, mocny kufer transportowy T-STAK VI.

\* Model sprzedawany bez akumulatorów i ładowarki - wersja N.

## Zszywacz 18Ga XR Li-Ion z silnikiem bezszczotkowym 18V

Pojemność akumulatora	2 Ah / -
Srednica gwoźdźcia	1.25 mm (18 Ga)
Kąt pochylecia magazynka	0°
Napełnianie magazynka	ładowane od tyłu
Długość gwoździ	12 - 38 mm
Pojemność magazynka	110 gwoździ
Sposób aktywacji	pojedynczo i sekwencyjnie
Tryb pracy gwoździarki	pojedynczo i sekwencyjnie
Usuwanie zacięcia	beznarzędziowe
Masa	2.6 kg



**BRUSHLESS**

**Wyposażenie standardowe:** 2 akumulatory XR Li-Ion, ładowarka wielonapięciowa XR, mocny kufer transportowy T-STAK VI.

\* Model sprzedawany bez akumulatorów i ładowarki - wersja N.

## Gwoździarka do wykończeń 16Ga XR Li-Ion z silnikiem bezszczotkowym 18V DCN660D2/DCN660P2/DCN660N\*/DCN660NT\*\*

Pojemność akumulatora	2,0 Ah/5,0 Ah/-
Sr. gwoźdźcia	1,6 mm (16Ga)
Kąt pochylecia magazynka	20°
Napełnianie magazynka	ładowane od tyłu
Długość gwoździ	32 - 63 mm
Pojemność magazynka	110 gwoździ
Sposób aktywacji	pojedynczo i sekwencyjnie
Masa	2,65 kg



**BRUSHLESS**

**Wyposażenie standardowe:** 2 akumulatory XR Li-Ion, ładowarka wielonapięciowa XR, mocny kufer transportowy.

\* Model sprzedawany bez akumulatorów - wersja N w kartonie/ wersja NT w kufrze TSTAK.

## Gwoździarka XR Li-Ion 18 V 2-biegowa z silnikiem bezszczotkowym do perforowanych łączników ciesielskich DCN693P2/DCN693N\*

Pojemność akumulatora	5,0 Ah/-
Sr. gwoźdźcia	4 mm
Kąt pochylecia magazynka	33°
Napełnianie magazynka	ładowane od tyłu
Długość gwoździ	40 - 60 mm
Pojemność magazynka	27 gwoździ
Sposób aktywacji	pojedynczo i sekwencyjnie
Masa	3,61 kg



**BRUSHLESS** **PERFORM PROTECT**

**Wyposażenie standardowe:** 2 akumulatory XR Li-Ion, ładowarka wielonapięciowa XR, mocny kufer transportowy.

\* Model sprzedawany bez akumulatorów i ładowarki - wersja N.

## Gwoździarka do betonu XR Li-Ion z silnikiem bezszczotkowym 18 V DCN890P2/DCN890N\*

Pojemność akumulatora	5,0 Ah/-
Srednica gwoźdźcia	2,6 - 3,7 mm
Kąt pochylecia magazynka	15°
Napełnianie magazynka	ładowane od tyłu
Długość gwoździ	13 - 57 mm
Pojemność magazynka	do 30 gwoździ
Sposób aktywacji	pojedynczo i sekwencyjnie
Tryb pracy gwoździarki	3 poziomy siły uderzenia
Usuwanie zacięcia	tak
Masa	4,2 kg



**BRUSHLESS** **PERFORM PROTECT**

**Wyposażenie standardowe:** 2 akumulatory XR Li-Ion, ładowarka wielonapięciowa XR, odwracalny hak na pasek, mocny kufer transportowy.

\* Model sprzedawany bez akumulatorów i ładowarki - wersja N.

## Gwoździarka do wykończeń 18Ga XR Li-Ion z silnikiem bezszczotkowym 18V

Pojemność akumulatora	2 Ah / -
Srednica gwoźdźcia	1.25 mm (18 Ga)
Kąt pochylecia magazynka	0°
Napełnianie magazynka	ładowane od tyłu
Długość gwoździ	15 - 54 mm
Pojemność magazynka	110 gwoździ
Sposób aktywacji	pojedynczo i sekwencyjnie
Tryb pracy gwoździarki	pojedynczo i sekwencyjnie
Usuwanie zacięcia	beznarzędziowe
Masa	2.6 kg



**BRUSHLESS**

**Wyposażenie standardowe:** 2 akumulatory XR Li-Ion, ładowarka wielonapięciowa XR, mocny kufer transportowy T-STAK VI.

\* \*\* Model sprzedawany bez akumulatorów i ładowarki - wersja N w kartonie/ wersja NT w kufrze TSTAK.

## Zszywacz do desek podłogowych 18Ga XR Li-Ion z silnikiem bezszczotkowym 18V

Pojemność akumulatora	2 Ah / -
Srednica gwoźdźcia	1.25 (18Ga) mm
Kąt pochylecia magazynka	0°
Napełnianie magazynka	ładowane od tyłu
Długość gwoździ	12 - 38 mm
Pojemność magazynka	110 gwoździ
Sposób aktywacji	pojedynczo i sekwencyjnie
Tryb pracy gwoździarki	pojedynczo i sekwencyjnie
Usuwanie zacięcia	beznarzędziowe
Masa	2.9 kg



**BRUSHLESS**

**Wyposażenie standardowe:** 2 akumulatory XR Li-Ion, ładowarka wielonapięciowa XR, mocny kufer transportowy T-STAK VI.

\* Model sprzedawany bez akumulatorów i ładowarki - wersja N.

## Gwoździarka XR Li-Ion z silnikiem bezszczotkowym 18 V

Pojemność akumulatora	5,0 Ah / -
Sr. gwoźdźcia	2,8 - 3,3 mm
Kąt pochylecia magazynka	30 - 34°
Napełnianie magazynka	ładowane od tyłu
Długość gwoździ	50 - 90 mm
Pojemność magazynka	do 55 gwoździ
Sposób aktywacji	pojedynczo i sekwencyjnie
Masa	4,1 kg



**BRUSHLESS** **PERFORM PROTECT**

**Wyposażenie standardowe:** 2 akumulatory XR, ładowarka wielonapięciowa XR, odwracalny hak na pasek, nakładka nie zostawiająca śladów na materiale, mocny kufer transportowy.

\* Model sprzedawany bez akumulatorów i ładowarki - wersja N.

## Gwoździarka XR Li-Ion 18 V 1-biegowa z silnikiem bezszczotkowym do perforowanych łączników ciesielskich DCN694P2/DCN694N\*

Pojemność akumulatora	5,0 Ah/-
Srednica gwoźdźcia	3,4 mm
Kąt pochylecia magazynka	33°
Napełnianie magazynka	ładowane od tyłu
Długość gwoździ	35 - 40 mm
Pojemność magazynka	27 gwoździ
Sposób aktywacji	pojedynczo i sekwencyjnie
Tryb pracy gwoździarki	pojedynczo
Usuwanie zacięcia	tak
Masa	3,61 kg



**BRUSHLESS** **PERFORM PROTECT**

**Wyposażenie standardowe:** 2 akumulatory XR Li-Ion, ładowarka wielonapięciowa XR, mocny kufer transportowy.

\* Model sprzedawany bez akumulatorów i ładowarki - wersja N.

## Aksesoria do gwoździarki DCN890



DCN8901	Pobijak - zestaw wymienny
DCN8902	Stopa do uchwytów montażowych - magnetyczna
DCN8903	Stopa do uchwytów montażowych
DCN8904	Pobijak do konstrukcji ścian G-K
DCN8905	Ramię przedłużające do prac sufitowych

**Dmuchała****DCV100**

Moc użyteczna	265 W
Prędkość wiatraka	18 000 obr/min
Wydajność	2,8 m <sup>3</sup> /min
Prędkość powietrza	80 m/s
Włącznik z funkcją blokowania	tak
Długość	508 mm
Masa	1,3 kg



**Wyposażenie standardowe:** dysza okrągła, przedłużenie dyszy, nakładka do nadmuchiwania/ spuszczenia powietrza.

\* Akumulatory i ładowarka sprzedawane są oddzielnie.

**Odkurzacz przemysłowy XR Li-Ion 18 V****DCV517N\***

Moc pobierana	180 W
Maks. objętość zasysanego powietrza	15,9 l/s
Pojemność zbiornika	1,9 l
Źródło zasilania	akumulator
Zewnętrzna średnica końcówki węża	32 mm
Dmuchała	nie
Masa bez akumulatora (z akumulatorem)	1,2 kg (2,2 kg)



**Wyposażenie standardowe:** wąż ssący 1 m, końcówka szczelinowa, końcówka szeroka.

\* Akumulatory i ładowarka sprzedawane są oddzielnie.

**Lampa LED z obrotową głowicą XR Li-Ion 18 V****DCL040\***

Typ żarówki	LED
Strumień światła	110 lm
Masa (z akumulatorem)	0,6 kg



\* Akumulatory i ładowarka sprzedawane są oddzielnie.

**Magnetyczna lampa inspekcyjna LED XR Li-Ion 18 V****DCL044\***

Typ żarówki	LED
Strumień światła	130 lm
Klasa ochrony	IP55
Masa	0,26 kg



\* Akumulatory i ładowarka sprzedawane są oddzielnie.

**Lampa XR Li-Ion 18 V****DCL060\***

Typ żarówki	LED
Strumień światła	1500 lm
Masa (bez akumulatora)	1,48 kg



\* Akumulatory i ładowarka sprzedawane są oddzielnie.

**Odkurzacz AC/DC do prac na mokro i sucho XR Li-Ion 14,4 V - 18 V****DCV582\***

Moc pobierana	300 W
Maks. objętość zasysanego powietrza	15,9 l/s
Pojemność zbiornika	7,5 l
Źródło zasilania	AC/DC
Klasa ochrony	IPX4
Zewnętrzna średnica końcówki węża	32 mm
Dmuchała	tak
Masa	4,5 kg



**Wyposażenie standardowe:** wąż ssący 2 m, ssawka szczelinowa, ssawka podłogowa wąska.

\* Akumulatory i ładowarka sprzedawane są oddzielnie.

**14.4V 18V****Reflektor oświetleniowy XR Li-Ion 18 V****DCL043\***

Typ żarówki	LED
Strumień światła	120 - 1000 lm
Klasa ochrony	IP54
Masa (bez akumulatora)	0,64 kg



\* Akumulatory i ładowarka sprzedawane są oddzielnie.

**Lampa przegubowa XR Li-Ion 18 V****DCL050\***

Typ żarówki	LED
Strumień światła	250 - 500 lm
Klasa ochrony	IP54
Masa (bez akumulatora)	1,1 kg



\* Akumulatory i ładowarka sprzedawane są oddzielnie.





**Adapter Bluetooth****DCR002**

Przekształca dowolne urządzenie audio z gniazdem 3,5 mm na urządzenie zgodne ze standardem Bluetooth.

Pozwala użytkownikom na odtwarzanie muzyki ze Smartfona lub odtwarzacza audio z technologią Bluetooth.

Zaczepek z klipsami umożliwia zamontowanie na odtwarzaczu audio.

Konstrukcja pozwala na przechowywanie w schowkach radioodbiorników DEWALT.



**Wyposażenie standardowe:** kabel do ładowania USB/micro USB, zaczepek modułowy, paski samoprzylepne do zaczepek.

**Radio FM/AM XR 10,8 V - 18 V****DCR016\***

Źródło zasilania radia	AC/DC
Częstotliwości radiowe	FM/AM
Masa	5,7 kg



Akumulatory i ładowarka sprzedawane są oddzielnie.

**Kompaktowe radio FM/AM XR Li-Ion 10,8 V - 18 V****DCR019\***

Źródło zasilania radia	AC/DC
Częstotliwości radiowe	FM/AM
Masa	2,8 kg



\*Akumulatory i ładowarka sprzedawane są oddzielnie.

**Radio/ładowarka XR DAB+/FM, Bluetooth®****DCR027**

Źródło zasilania radia	AC/DC
Częstotliwości radiowe	DAB(+)/FM
Bluetooth®	Tak
Czas ładowania	30 - 180 min
Masa	7,2 kg



\*Akumulatory i ładowarka sprzedawane są oddzielnie.

**Adapter USB do ładowania akumulatorów 10,8 V - 54 V****DCB090**

Prąd ładowania	max. 1,5 A
Masa	0,094 kg



**Zastosowanie:** do ładowania urządzeń elektronicznych przy użyciu akumulatorów XR.

**Głośnik z Bluetooth XR Li-Ion 10,8 V - 18 V****DCR006\***

Napięcie zasilania	10,8 V/14,4 V/18 V
Masa	0,92 kg



\* Akumulatory i ładowarka sprzedawane są oddzielnie.

**Radio cyfrowe z ładowarką XR 10,8 V - 18 V****DCR017\***

Źródło zasilania radia	AC/DC
Częstotliwości radiowe	DAB(+)/FM
Czas ładowania	45 - 120 min
Masa	5,9 kg



\* Akumulatory sprzedawane są oddzielnie.

**Kompaktowe radio DAB(+)/FM XR Li-Ion 10,8 V - 18 V****DCR020**

Źródło zasilania radia	AC/DC
Częstotliwości radiowe	DAB(+)/FM
Masa	2,8 kg



\* Akumulatory i ładowarka sprzedawane są oddzielnie.

**Radio z ładowarką TOUGHSYSTEM™****DWST1-75659-QW**

Szerokość pasma	30Hz - 18kHz
Subwoofery	1x 5 1/4" oraz 1x 6 1/2"
Głośniki wysokotonowe	4 x 2"
Moc znamionowa RMS	40W
Wyświetlacz	matrycowy
Wzmocniacz	klasa D
Wyjścia	AUX 3,5mm / USB
Ochrona	IP 54
Pamięć	12 x FM, 6 x AM







**Podkaszarka akumulatorowa z silnikiem bezszczotkowym PRO 36 V****DCM581N\***

Pojemność akumulatora	6.0 Ah, 7.5 Ah
Czas ładowania (akum. 6Ah/7.5Ah)	2/2.5 h
Szerokość cięcia	38 cm
Prędkość obrotowa	0 - 5100/0 - 5600 obr./min
Średnica żyłki	2 mm
Długość żyłki	7.5 m
Dodatkowa rękkojeść	tak
Masa	5.9 kg



Model sprzedawany bez akumulatorów i ładowarki - wersja N.

**Nożyce do żywopłotu z silnikiem bezszczotkowym PRO 36 V****DCM583N\***

Pojemność akumulatora	6.0 Ah, 7.5 Ah
Czas ładowania (akum. 6Ah/7.5Ah)	2/2.5 h
Czas pracy (akum. 6Ah/7.5Ah)	100/120 min
Masa	4.3 kg



Model sprzedawany bez akumulatorów i ładowarki - wersja N.

**Dmuchała akumulatorowa z silnikiem bezszczotkowym PRO 36V****DCM582N\***

Pojemność akumulatora	6.0 Ah, 7.5 Ah
Czas ładowania (akum. 6Ah/7.5Ah)	2/2.5 h
Prędkość wydmuchu	193 km/godz
Masa	3.22 kg



Model sprzedawany bez akumulatorów i ładowarki - wersja N.

**Pilarka łańcuchowa z silnikiem bezszczotkowym PRO 36V****DCM585N\***

Pojemność akumulatora	6.0 Ah, 7.5 Ah
Czas ładowania (akum. 6Ah/7.5Ah)	2/2.5 h
Długość miecza	46 cm
Liczba cięć z 1 naładowania	225/280
Wziernik kontroli poziomu oleju	tak
Pojemność oleju	110 - 120ml
Masa	4.4 kg



Model sprzedawany bez akumulatorów i ładowarki - wersja N.

**Nożyce do żywopłotu na wysięgniku z silnikiem bezszczotkowym PRO 36 V****DCM586N\***

Pojemność akumulatora	6.0 Ah, 7.5 Ah
Czas ładowania (akum. 6Ah/7.5Ah)	2/2.5 h
Całkowita długość wysięgnika	2.8 m
Długość ostrza	55 cm
Masa	6.1 kg



Model sprzedawany bez akumulatorów i ładowarki - wersja N.

**Plecakowa dmuchała akumulatorowa z silnikiem bezszczotkowym PRO 36V****DCM587N\***

Pojemność akumulatora	6.0 Ah, 7.5 Ah
Czas ładowania (akum. 6Ah/7.5Ah)	2/2.5 h
Prędkość wydmuchu	229 km/godz
Masa	8.4 kg



Model sprzedawany bez akumulatorów i ładowarki - wersja N.

**Akumulatory PRO 36V****DCB496/DCB497**

Pojemność akumulatora	6.0/7.5 Ah
Napięcie	36 V
Masa	2.18/2.22 kg

Do stosowania z gamą narzędzi ogrodowych PRO 36V.



DCB496



DCB497

**Ładowarka 3A PRO 36V****DCB413**

Napięcie	36 V
Masa	0.65 kg

Do stosowania z gamą narzędzi ogrodowych/akumulatorów PRO 36V.



## Podkaszarka akumulatorowa XR FLEXVOLT z silnikiem bezszczotkowym 54V DCM571X1/DCM571N\*

Pojemność akumulatora	3,0 Ah /-
Szerokość cięcia	38 cm
Prędkość obrotowa	0 - 5100/0 - 5600 obr/min
Średnica żyłki	2 mm
Długość żyłki	7,5 m
Masa	5,9 kg



**Wyposażenie standardowe:** 1 akumulator XR FLEXVOLT 54V, ładowarka 8A.

\* Model sprzedawany bez akumulatorów i ładowarki - wersja N.

## Pilarka łańcuchowa XR FLEXVOLT z silnikiem bezszczotkowym 54V DCM575X1/DCM575N\*

Pojemność akumulatora	3,0 Ah /-
Czas ładowania	70 min
Długość miecza	40 cm
Liczba ciek z 1 naładowania (akum. 6Ah/7.5Ah)	130
Wzietnik kontroli poziomu oleju	tak
Pojemność oleju	110 - 120 ml
Masa	5,68 kg



**Wyposażenie standardowe:** 1 akumulator XR FLEXVOLT 54V, ładowarka 8A.

\* Model sprzedawany bez akumulatorów i ładowarki - wersja N.

## Szybka ładowarka XR 18V DCB118

Napięcie	18V
Technologia akumulatorów	XR Li-Ion
Prąd ładowania	8 A
Czas ładowania (6,0 Ah)	60 min
Masa	0,65 kg



Ładowarka DCB118 służy do ładowania akumulatorów litowo-jonowych XR i XR FLEXVOLT o napięciu 18 V i 18/54 V.

## Podkaszarka akumulatorowa XR Li-Ion z silnikiem bezszczotkowym 18 V DCM561P1/DCM561PB

Pojemność akumulatora	5,0 Ah /-
Czas ładowania	75 min
Szerokość cięcia	33 cm
Prędkość obrotowa	0 - 4600/0 - 6000 obr/min
Średnica żyłki	2,0 mm
Długość żyłki	7,5 m
Funkcja przycinania krawędzi	nie
Prowadnica krawędziowa	nie
Dodatkowa rękojeść	tak/stała
Masa	4,1 kg



**BRUSHLESS**

**Wyposażenie standardowe:** akumulator Li-Ion XR, ładowarka wielonapięciowa XR.

\* Wersja PB - sprzedawana bez akumulatorów i ładowarki.

## Nożyce do żywopłotu XR Li-Ion z silnikiem bezszczotkowym 18 V DCM563P1/DCM563PB

Pojemność akumulatora	5,0 Ah /-
Czas ładowania	75 min
Długość ostrza	55 cm
Masa	3,4 kg



**BRUSHLESS**

**Wyposażenie standardowe:** akumulator Li-Ion XR, ładowarka wielonapięciowa XR.

\* Wersja PB - sprzedawana bez akumulatorów i ładowarki.

## DMuchawa akumulatorowa XR FLEXVOLT z silnikiem bezszczotkowym 54V DCM572X1/DCM572N\*

Pojemność akumulatora	3,0 Ah /-
Prędkość wydmuchu	195 km/godz.
Masa	4,5 kg



**Wyposażenie standardowe:** 1 akumulator XR FLEXVOLT 54V, ładowarka 8A.

\* Model sprzedawany bez akumulatorów i ładowarki - wersja N.

## Akumulatory XR FLEXVOLT 18/54V DCB546/DCB547

Technologia akumulatorów	Li-Ion
Pojemność akumulatora	6,0/9,0 Ah
Napięcie	18 V /54 V



DCB546



DCB547

## Ładowarka XR z dwoma portami 18V DCB132

Napięcie	18V
Technologia akumulatorów	XR Li-Ion
Prąd ładowania	2 x 4 A
Czas ładowania (6,0 Ah)	90 min
Masa	1,2 kg



Ładowarka DCB132 służy do ładowania akumulatorów litowo-jonowych XR i XR FLEXVOLT o napięciach: 10,8, 14,4, 18 V i 18/54 V.

## DMuchawa akumulatorowa XR Li-Ion z silnikiem bezszczotkowym 18 V DCM562P1/DCM562PB

Pojemność akumulatora	5,0 Ah /-
Czas ładowania	75 min
Prędkość wydmuchu	144 km/h
Pas do przenoszenia	nie
Natężenie hałasu	94 dB
Masa	3,2 kg



**Wyposażenie standardowe:** akumulator Li-Ion XR, ładowarka wielonapięciowa XR.

\* Wersja PB - sprzedawana bez akumulatorów i ładowarki.

**BRUSHLESS**

## Akcesoria do narzędzi do pielęgnacji zieleni

DT20650	Żyłka do podkaszarki - Ø 2 mm x 15,2 m
DT20651	Żyłka do podkaszarki - Ø 2 mm x 68,6 m
DT20652	Żyłka do podkaszarki 2,5 mm x 68,6 m - DCM571, DCM581
DT20656	Głowica do podkaszarki - (zawiera żyłkę 2mm x 7,8m) - DCM561, DCM571, DCM581
DT20653	Trójkąt 25cm - DCM571, DCM581
DT20654	Tarcza tnąca do trawy, 2 ostrza 25cm - DCM571
DT20655	Tarcza tnąca do trawy, 4 ostrza 23cm - DCM571
DT20660	Prowadnica z łańcuchem 40cm - zestaw (OREGON 90PX056X 40 cm 3/8 niski profil 91PX) - DCM575, DCM585
DT20661	Prowadnica z łańcuchem 46cm - zestaw (OREGON 91PX062X 46 cm 3/8 niski profil 91PX) - DCM575, DCM585
DT20663	Łańcuch 40cm (OREGON 90PX056X 40 cm 3/8 niski profil 91PX) - DCM575, DCM585
DT20664	Łańcuch 46cm (OREGON 91PX062X 46 cm 3/8 niski profil 91PX) - DCM575, DCM585
DT20662	Olej do smarowania łańcucha (1 l) - do stosowania z pilarkami łańcuchowymi
DT20666	Olej w sprayu do smarowania nożyce do żywopłotu (300 ml)
DT20658	Automatyczna głowica do podkaszarki
DT20657	Adapter do montażu ostrzy specjalnych/tarcz tnących do trawy
DT20665	Prowadnica z łańcuchem 30cm - zestaw
DT20676	Łańcuch 30cm

## Specyfikacja akumulatorów i ładowarek

Akumulatory		Ładowarki						
Nr kat	Opis	DCB112 (2.0 A)	DCB115 (4.0 A)	DCR017	DCB118	DCB095 (1.0 A)	DCB132	DE9135 (3.0 A)
DCB080	Li-Ion 7.2 V, 1.0 Ah					●		
DCB125	XR Li-Ion 10.8 V, 1.3 Ah	●	●	●			●	
DCB127	XR Li-Ion 10.8 V, 2.0 Ah	●	●	●			●	
DE9501	NiMH 12 V, 2.6 Ah							●
DCB145	XR Li-Ion 14.4 V, 1.3 Ah	●	●	●			●	
DCB141	XR Li-Ion 14.4 V, 1.5 Ah	●	●	●			●	
DCB143	XR Li-Ion 14.4 V, 2.0 Ah	●	●	●			●	
DE9502	NiMH 14.4 V, 2.6 Ah							●
DCB142	XR Li-Ion 14.4 V, 4.0 Ah	●	●	●			●	
DCB144	XR Li-Ion 14.4 V, 5.0 Ah	●	●	●			●	
DCB185	XR Li-Ion 18 V, 1.3 Ah	●	●	●	●		●	
DCB181	XR Li-Ion 18 V, 1.5 Ah	●	●	●	●		●	
DCB183	XR Li-Ion 18 V, 2.0 Ah	●	●	●	●		●	
DCB183B	XR Li-Ion 18V, 2.0 Ah Bluetooth	●	●	●	●		●	
DE9182	Li-Ion 18 V, 2.0 Ah							●
DE9503	NiMH 18 V, 2.6 Ah							●
DCB182	XR Li-Ion 18 V, 4.0 Ah	●	●	●	●		●	
DCB184	XR Li-Ion 18 V, 5.0 Ah	●	●	●	●		●	
DCB184B	XR Li-Ion 18 V, 5.0 Ah Bluetooth	●	●	●	●		●	
DCB546	XR FlexVolt Li-Ion 18/54V 6.0 Ah				●		●	
DCB547	XR FlexVolt Li-Ion 18/54V 9.0 Ah				●		●	

## Zestawy do ładowania

DCB115D2	Zestaw - ładowarka wielonapięciowa XR (DCB115) + 2 akumulatory XR Li-Ion 18 V, 2.0 Ah (DCB183)
DCB115D3	Zestaw - ładowarka wielonapięciowa XR (DCB115) + 3 akumulatory XR Li-Ion 18 V, 2.0 Ah (DCB183)
DCB115P2	Zestaw - ładowarka wielonapięciowa XR (DCB115) + 2 akumulatory XR Li-Ion 18 V, 5.0 Ah (DCB184)
DCB115P3	Zestaw - ładowarka wielonapięciowa XR (DCB115) + 3 akumulatory XR Li-Ion 18 V, 5.0 Ah (DCB184)
DCB283B	Zestaw - 2 akumulatory XR Li-Ion 18 V, 2.0 Ah z Bluetooth (DCB183)
DCB283BC	Zestaw - 2 akumulatory XR Li-Ion 18 V, 2.0 Ah (DCB183) + adapter do ładowania (DCB090)
DCB284B	Zestaw - 2 akumulatory XR Li-Ion, 2.0 Ah z Bluetooth (DCB184)
DCB483B	Zestaw - 4 akumulatory XR Li-Ion, 2.0 Ah z Bluetooth (DCB183)
DCB118T2	Zestaw - szybka ładowarka XR 18V (DCB118) + 2 akumulatory XR FLEXVOLT 18/54 V, 6.0 Ah (DCB546)
DCB118X2	Zestaw - szybka ładowarka XR 18V (DCB118) + 2 akumulatory XR FLEXVOLT 18/54 V, 9.0 Ah (DCB547)
DCB118X2T	Zestaw - szybka ładowarka XR 18V (DCB118) + 2 akumulatory XR FLEXVOLT 18/54 V, 6.0 Ah (DCB546) + kufer T-STAK
DCB132T2	Zestaw - ładowarka XR z dwoma portami 18V (DCB132) + 2 akumulatory XR FLEXVOLT 18/54 V, 6.0 Ah (DCB546)
DCB132X2	Zestaw - ładowarka XR z dwoma portami 18V (DCB132) + 2 akumulatory XR FLEXVOLT 18/54 V, 9.0 Ah (DCB547)
DCB132X2T	Zestaw - ładowarka XR z dwoma portami 18V (DCB132) + 2 akumulatory XR FLEXVOLT 18/54 V, 6.0 Ah (DCB546) + kufer T-STAK



**2-narzędziowy zestaw Combo XR Li-Ion 10.8V z akcesoriami DCK710D2FT**

DCD710 wiertako-wkrętarka Li-Ion XR  
 DCL508 lampa LED Li-Ion XR  
 2 akumulatory Li-Ion XR 2.0 Ah  
 DT0109 109-częściowy zestaw akcesoriów  
 ładowarka wielonapięciowa  
 TSTAK I kufer transportowy  
 TSTAK III kufer transportowy



**10.8V**  
 EXTREME TOOL

**2-narzędziowy zestaw Combo XR Li-Ion 10.8V DCK215D2T**

DCD710 wiertako-wkrętarka Li-Ion XR  
 DCE088NR Laser samopoziomujący do wyznaczania pionu i poziomu - czerwony  
 2 akumulatory Li-Ion XR 2.0 Ah  
 ładowarka wielonapięciowa  
 TSTAK kufer transportowy



**10.8V**  
 EXTREME TOOL

**4-narzędziowy zestaw Combo Li-Ion XR 10.8V DCK410S3FTZ**

DCD710 wiertarko-wkrętarka Li-Ion XR  
 DCF815 zakrętarka udarowa Li-Ion XR  
 DCS310 kompaktowa pilarka szablowa Li-Ion XR  
 DCL508 lampa LED Li-Ion XR  
 3 akumulatory Li-Ion XR 1,5 Ah  
 ładowarka wielonapięciowa  
 TSTAK V kufer transportowy



**10.8V**  
 EXTREME TOOL

**2-narzędziowy zestaw Combo Li-Ion XR 18 V DCK268P2T**

DCD790 bezszczotkowa wiertarko-wkrętarka Li-Ion XR  
 DCF886 bezszczotkowa zakrętarka udarowa Li-Ion XR  
 2 akumulatory Li-Ion XR 2,0 Ah  
 ładowarka wielonapięciowa XR  
 kufer TSTAK II



**18V**  
 EXTREME TOOL

\* Wersja M2 dostarczana z akumulatorami 4,0 Ah

**2-narzędziowy zestaw Combo Li-Ion XR 18 V DCK266D2/DCK266P2\*/DCK266P3\*\***

DCD796 Kompaktowa wiertarko-wkrętarka z udarem XR 18 V Li-Ion z silnikiem bezszczotkowym  
 DCF887 3 biegowa zakrętarka udarowa  
 2 akumulatory Li-Ion 2,0 Ah  
 ładowarka wielonapięciowa XR  
 DS150 kufer Tough System



**18V**  
 EXTREME TOOL

\* Wersja P2 - dostępna z 2 akumulatorami 5.0Ah.  
 \*\* Wersja P3 - dostępna z 3 akumulatorami 5.0Ah.

**2-narzędziowy zestaw Combo XR Li-Ion 10,8V DCK211D2T**

DCD710 wiertarko-wkrętarka Li-Ion XR  
 DCF815 zakrętarka udarowa Li-Ion XR  
 2 akumulatory Li-Ion XR 1,3 Ah \*  
 ładowarka wielonapięciowa  
 TSTAK V kufer transportowy



**10.8V**  
 EXTREME TOOL

\* Wersja D wyposażona w akumulatory 2,0Ah

**2-narzędziowy zestaw Combo XR Li-Ion 10.8V z akcesoriami DCK216D2T**

DCF815 zakrętarka udarowa Li-Ion XR  
 DCD710 wiertarko-wkrętarka Li-Ion XR  
 DT71569 100-częściowy zestaw akcesoriów  
 2 akumulatory Li-Ion XR 2.0 Ah  
 ładowarka wielonapięciowa  
 TSTAK II kufer transportowy  
 TSTAK III kufer transportowy



**10.8V**  
 EXTREME TOOL

**Zestaw narzędziowy Combo XR Li-Ion 18V z akcesoriami DCK791D2T**

DCD791 kompaktowa wiertarko-wkrętarka XR Li-Ion  
 2 x DT4535 Zestaw wiertel do drewna z końcówką pilotującą  
 DT5911 Zestaw wiertel gorącowałkowanych HSS-R do metalu  
 DT7500 Uchwyt do końcówek wkrętarskich 25 mm  
 DT70528T udarowe końcówki wkrętarskie T20x25 mm Torsion (25szt)  
 DT70529T udarowe końcówki wkrętarskie T25x25 mm Torsion (25szt)  
 2 akumulatory Li-Ion XR 2.0 Ah  
 ładowarka wielonapięciowa  
 TSTAK I kufer transportowy



**18V**  
 EXTREME TOOL

**Zestaw narzędziowy Combo XR Li-Ion 18V z akcesoriami DCK796D2T**

DCD796 kompaktowa wiertarko-wkrętarka z udarem Li-Ion XR  
 DT4535 Zestaw wiertel do drewna z końcówką pilotującą  
 DT5911 Zestaw wiertel gorącowałkowanych HSS-R do metalu  
 DT6956 5-częściowy zestaw wiertel do betonu EXTREME  
 DT7500 Uchwyt do końcówek wkrętarskich 25 mm  
 DT70528T udarowe końcówki wkrętarskie T20x25 mm Torsion (25szt)  
 DT70529T udarowe końcówki wkrętarskie T25x25 mm Torsion (25szt)  
 2 akumulatory Li-Ion XR 2.0 Ah  
 ładowarka wielonapięciowa  
 TSTAK I kufer transportowy



**18V**  
 EXTREME TOOL

**2-narzędziowy zestaw Combo Li-Ion XR 18V DCK207P2T**

DCD790 Wiertarko-wkrętarka Li-Ion XR  
 DCH253 młotowiertarka SDS-Plus Li-Ion XR  
 2 akumulatory Li-Ion XR 4,0 Ah  
 ładowarka wielonapięciowa XR  
 mocny kufer TSTAK VI



**18V**  
 EXTREME TOOL

**2-narzędziowy zestaw Combo Li-Ion XR 18V****DCK208D2T**

DCD796 kompaktowa wiertarko-wkrętarka z udarem XR Li-Ion  
 Drill DCS355 narzędzie oscylacyjne Multi-Tool XR Li-Ion  
 2 akumulatory Li-Ion XR 2.0 Ah  
 ładowarka wielonapięciowa XR  
 2 x TSTAK II kufer transportowy

**18V**  
EXTREME TOOL**2-narzędziowy zestaw Combo Li-Ion XR 18V****DCK209P2T**

DCD796 kompaktowa wiertarko-wkrętarka z udarem XR Li-Ion  
 DCG412 szlifierka kąтова XR Li-Ion  
 2 akumulatory Li-Ion XR 5.0 Ah  
 ładowarka wielonapięciowa  
 TSTAK VI kufer transportowy

**18V**  
EXTREME TOOL**2-narzędziowy zestaw Combo Li-Ion XR 18V****DCK269P2**

DCF899 klucz udarowy z wysokim momentem obrotowym  
 DCG412 szlifierka kąтова XR Li-Ion  
 2 akumulatory Li-Ion XR 5.0 Ah  
 ładowarka wielonapięciowa  
 DS300 kufer Tough System

**18V**  
EXTREME TOOL**2-narzędziowy zestaw Combo XR FLEXVOLT 54V****DCK2055T2T**

DCD996 wiertarko-wkrętarka z udarem  
 DCG414 szlifierka kąтова 125mm  
 2 akumulatory XR FLEXVOLT 54V  
 ładowarka wielonapięciowa XR  
 2 x mocny kufer transportowy

**54V**  
EXTREME TOOL**2-narzędziowy zestaw Combo XR FLEXVOLT 54V****DCK2056T2T**

DCD996 wiertarko-wkrętarka z udarem  
 DCS575 pilarka tarczowa 190mm  
 2 akumulatory XR FLEXVOLT 54V  
 ładowarka wielonapięciowa XR  
 2 x mocny kufer transportowy

**54V**  
EXTREME TOOL**2-narzędziowy zestaw Combo XR FLEXVOLT 54V****DCK2057T2T**

DCD996 wiertarko-wkrętarka z udarem  
 DCS388 pilarka szablowa  
 2 akumulatory XR FLEXVOLT 54V  
 ładowarka wielonapięciowa XR  
 TSTAK mocny kufer transportowy

**54V**  
EXTREME TOOL**2-narzędziowy zestaw Combo Li-Ion XR 18V****DCK276P2/ DCK276P3\***

DCD996 wiertarko-wkrętarka z udarem  
 DCF887 3-biegowa zakrętarka udarowa z silnikiem bezszczotkowym  
 2 akumulatory Li-Ion XR 5.0 Ah  
 ładowarka wielonapięciowa  
 DS150 kufer Tough System

**18V**  
EXTREME TOOL**2-narzędziowy zestaw Combo Li-Ion XR 18V****DCK383P2T**

DCD796 kompaktowa wiertarko-wkrętarka z udarem  
 DCF887 3-biegowa zakrętarka udarowa  
 DCG412 szlifierka kąтова XR Li-Ion  
 2 akumulatory Li-Ion XR 5.0 Ah  
 ładowarka wielonapięciowa  
 TSTAK VI mocny kufer transportowy

**18V**  
EXTREME TOOL**2-narzędziowy zestaw Combo Li-Ion XR 18V****DCK264P2**

DCN692 2-biegowa gwoździarka  
 DCN660 2-biegowa gwoździarka do wykończeń  
 2 akumulatory Li-Ion XR 5.0 Ah  
 ładowarka wielonapięciowa  
 DS400 kufer Tough System

**18V**  
EXTREME TOOL

\* Wersja P3 - dostępna z 3 akumulatorami 5.0Ah.

**5-narzędziowy zestaw Combo Li-Ion XR 18 V**
**DCK551P3T**

DCD795 wiertarko-wkrętarka z udarem XR Li-Ion z silnikiem bezszczotkowym

DCF886 bezszczotkowa zakrętarka udarowa Li-Ion XR

DCS331 wyrzynarka Li-Ion XR

DCS391 pilarka tarczowa Li-Ion XR

DCL040 lampa LED

3 akumulatory Li-Ion XR 4,0Ah

ładowarka wielonapięciowa XR

kufer TSTAK I

koferis TSTAK VI


**18V**  
EXTENSIVE TOOL
**6-narzędziowy zestaw Combo Li-Ion XR 18 V**
**DCK660P3**

DCD796 kompaktowa wiertarko-wkrętarka z udarem

DCF887 3-biegowa zakrętarka udarowa

DCG412 szlifierka kątowa XR Li-Ion

DCS391 pilarka tarczowa XR Li-Ion

DCS331 wyrzynarka Li-Ion XR

DCL050 lampa przegubowa LED

3 akumulatory Li-Ion XR 5,0Ah

ładowarka wielonapięciowa

2 x DS300 kufer Tough System


**18V**  
EXTENSIVE TOOL
**12-narzędziowy zestaw Combo Li-Ion XR 18 V**
**DCK891M4**

DCD785 kompaktowa wiertarko-wkrętarka z udarem Li-Ion XR

DCF885 zakrętarka udarowa Li-Ion XR

DCS391 pilarka tarczowa Li-Ion XR

DCS380 pilarka szablowa Li-Ion XR

DCL040 lampa LED Li-Ion XR

3 akumulatory Li-Ion XR 4,0 Ah

ładowarka wielonapięciowa XR

DS150 kufer Tough System

DS300 kufer Tough System


**18V**  
EXTENSIVE TOOL
**6-narzędziowy zestaw Combo Li-Ion XR 18 V**
**DCK654P3T**

DCD796 kompaktowa wiertarko-wkrętarka z udarem

DCF887 3-biegowa zakrętarka udarowa

DCS355 narzędzie oscylacyjne

Multi-Tool XR Li-Ion

DCG412 szlifierka kątowa XR Li-Ion

DCS391 pilarka tarczowa XR Li-Ion

DCH273 3-funkcyjna

młotowiertarka XR Li-Ion

3 akumulatory Li-Ion XR 5,0Ah

ładowarka wielonapięciowa

2 x TSTAK VI kufer transportowy

TSTAK II kufer transportowy

Platforma jezdna do skrzyń TSTAK™


**18V**  
EXTENSIVE TOOL
**7-narzędziowy zestaw Combo Li-Ion XR 18 V**
**DCK665P3T**

DCD796 kompaktowa wiertarko-wkrętarka z udarem

DCS355 narzędzie oscylacyjne Multi-Tool XR Li-Ion

DCP580 strug XR Li-Ion

DWV9390 Worek

na pył do DCP580

DCS391 pilarka

tarczowa XR Li-Ion

DCS331 wyrzynarka

Li-Ion XR

DCL050 lampa

przegubowa LED

ładowarka wielonapięciowa

2 x TSTAK VI kufer transportowy


**18V**  
EXTENSIVE TOOL



**Laser samopoziomujący 2-wiązkowy - zielony**
**DW088CG**

Klasa lasera	2, <1mW
Dokładność	± 0,3 mm/m
Liczba wiązek	2
Zakres widoczności we wnętrzach	10 m
Zakres samopoziomowania	± 4 °
Zasilanie	4,5 V, 3 baterie AA
Przyłącze statywu	tak
Masa (bez akumulatora)	0,46 kg



**Wyposażenie standardowe:** 3 baterie alkaliczne typu AA, zaczep montażowy na ścianie, mocny kufer transportowy.

Współpracuje z detektorem DE0892G

\* Wersja KD - dostarczona z detektorem.

\*\* Wersja KPOL - dostarczona z tyczką teleskopową.

\*\*\* Wersja KTRI - dostarczana ze statywem trójnożnym.

**DW088K/DW088KD\*/  
DW088KPOL\*\*/DW088KTRI\*\*\***
**Laser samopoziomujący  
2-wiązkowy**

Klasa lasera	2, <1mW
Dokładność	± 0,3 mm/m
Liczba wiązek	2
Zakres widoczności we wnętrzach	10 m
Zakres samopoziomowania	± 4 °
Zasilanie	4,5 V, 3 baterie AA
Przyłącze statywu	tak
Masa (bez akumulatora)	0,46 kg



**Wyposażenie standardowe:** 3 baterie alkaliczne typu AA, zaczep montażowy na ścianie, mocny kufer transportowy.

Współpracuje z detektorem DE0892G

\* Wersja KD - dostarczona z detektorem.

\*\* Wersja KPOL - dostarczona z tyczką teleskopową.

\*\*\* Wersja KTRI - dostarczana ze statywem trójnożnym.

**Laser samopoziomujący 2-wiązkowy, 2-punktowy - czerwony**
**DW0822**

Klasa lasera	2
Dokładność	± 3 mm /15 m
Liczba wiązek	2
Zakres widoczności we wnętrzach	50 m
Zakres samopoziomowania	± 4 °
Zasilanie	4,5 V, 3 baterie AA
Przyłącze statywu	tak
Masa	0,786 kg



**Wyposażenie standardowe:** 3 baterie alkaliczne typu AA, mocny kufer transportowy.

Współpracuje z detektorem DE0892G

**Laser samopoziomujący 1-wiązkowy 360°**
**DW0811**

Klasa lasera	1
Pośnośność	± 0,4 mm/m
Zakres widoczności we wnętrzach	30 m
Zakres samopoziomowania	± 4 °
Zasilanie	4,5 V, 3 baterie AA
Masa (bez akumulatora)	0,65 kg



**Wyposażenie standardowe:** 3 baterie alkaliczne typu AA, statyw regulowany, mocny kufer transportowy.

Współpracuje z detektorem DE0892G

**Laser samopoziomujący 2-wiązkowy XR Li-Ion 10,8V - zielony**
**DCE088D1G**

Klasa lasera	2
Dokładność	± 3 mm/10 m
Liczba wiązek	2
Zakres widoczności we wnętrzach	30 m
Zakres samopoziomowania	± 4 °
Przyłącze statywu	tak
Masa (z akumulatorem)	4,35 kg



**Wyposażenie standardowe:** akumulator Li-Ion XR 2,0 Ah, ładowarka wielonapięciowa XR, mocny kufer transportowy.

Współpracuje z detektorem DE0892G

**Laser samopoziomujący 2-wiązkowy  
XR Li-Ion 10,8V - czerwony**
**DCE088D1R/DCE088LR\*/  
DCE088NR\*\***

Klasa lasera	2
Dokładność	± 3 mm/10 m
Liczba wiązek	2
Zakres widoczności we wnętrzach	15 m
Zakres samopoziomowania	± 4 °
Przyłącze statywu	tak
Masa (z akumulatorem)	4,35 kg



**Wyposażenie standardowe:** akumulator Li-Ion XR 2,0 Ah, ładowarka wielonapięciowa XR, mocny kufer transportowy.

Współpracuje z detektorem DE0892G

\* Wersja LR - dostarczona bez akumulatora i ładowarki, wyposażona w adapter do baterii AA i 4 baterie alkaliczne AA.

\*\* Wersja NR - dostarczona bez akumulatora i ładowarki.

**Laser samopoziomujący 5-punktowy XR Li-Ion 10,8V - zielony**
**DCE085D1G**

Klasa lasera	2
Dokładność	± 3 mm/10 m
Zakres samopoziomowania	± 4 °
Liczba wiązek	5
Kierunek wiązek	pozioma/pionowa/góra/dół/ przód/lewo/prawo
Zakres widoczności we wnętrzach	45 m
Przyłącze statywu	Tak
Masa (z akumulatorem)	3,65 kg


**Laser samopoziomujący 5-punktowy XR Li-Ion 10,8V - czerwony**
**DCE085D1R**

Klasa lasera	2
Dokładność	± 3 mm/10 m
Zakres samopoziomowania	± 4 °
Liczba wiązek	5
Kierunek wiązek	pozioma/pionowa/góra/dół/ przód/lewo/prawo
Zakres widoczności we wnętrzach	30 m
Przyłącze statywu	Tak
Masa (z akumulatorem)	3,65 kg


**Laser 2-punktowo-krzyżowy XR Li-Ion 10,8V - zielony**
**DCE0822D1G**

Klasa lasera	2
Dokładność	± 3 mm /10 m
Liczba wiązek	2
Kierunek wiązek	pozioma/pionowa/góra/dół/ przód/lewo/prawo
Zakres widoczności we wnętrzach	30m
Zakres samopoziomowania	± 4 °
Przyłącze statywu	Tak
Masa (z akumulatorem)	3,65 kg



Współpracuje z detektorem DE0892G

**Laser 2-punktowo-krzyżowy XR Li-Ion 10,8V - czerwony**
**DCE0822D1R**

Klasa lasera	2
Dokładność	± 3 mm /10 m
Liczba wiązek	2
Kierunek wiązek	pozioma/pionowa/góra/dół/ przód/lewo/prawo
Zakres widoczności we wnętrzach	20m
Zakres samopoziomowania	± 4 °
Przyłącze statywu	Tak
Masa (z akumulatorem)	3,65 kg



Współpracuje z detektorem DE0892G



**Laser 5-punktowo-krzyżowy XR Li-Ion 10.8V - zielony**
**DCE0825D1G**

Klasa lasera	2
Dokładność	± 3mm/10m
Liczba wiązek	Linie: 2, Punkty: 5
Kierunek wiązek	pozioma/pionowa/góra/dół/przód/lewo/prawo
Zakres widoczności we wnętrzach	Linioy: 30 m, Punkty: 45 m
Zakres samopoziomowania	± 4 °
Przyłącze statywu	tak
Masa (z akumulatorem)	3.65 kg



Współpracuje z detektorem DE0892G

**Laser samopoziomujący 2-wiązkowy 360° XR Li-Ion 10,8 V - zielony**
**DCE0811D1G**

Klasa lasera	2
Dokładność	± 0,3 mm/m
Liczba wiązek	2
Zakres widoczności wewnątrz/na zewnątrz	30 m/60 m
Zasilanie	10,8 V Li-Ion
Przyłącze statywu	tak
Masa (z akumulatorem)	4,35 kg


**Wyposażenie standardowe:** akumulator Li-Ion XR 2,0 Ah, ładowarka wielonapięciowa XR, mocny kufer transportowy.

Współpracuje z detektorem DE0892G

**Laser samopoziomujący 3-wiązkowy 360° XR Li-Ion 10,8V - zielony**
**DCE089D1G**

Klasa lasera	2
Dokładność	± 0,3 mm/m
Liczba wiązek	3
Zakres widoczności we wnętrzach	30 m
Zakres samopoziomowania	4 °
Przyłącze statywu	tak
Masa (z akumulatorem)	4,35 kg


**Wyposażenie standardowe:** akumulator Li-Ion XR 2,0 Ah, ładowarka wielonapięciowa XR, mocny kufer transportowy.

Współpracuje z detektorem DE0892G


**Laser samopoziomujący obrotowy 360° XR Li-Ion 18V - zielony**
**DCE079D1G/DCE079NG\***

Klasa lasera	2
Dokładność	1,5 mm/33 m
Zakres samopoziomowania	± 8 °
Zakres widoczności we wnętrzach	76 - 600 m
Maks. zasięg roboczy z detektorem	76 - 600 m
Prędkość obrotowa	0/300/600/1000 obr/min
Zakres odchyień w osiach X i Y	±10 °
Źródło zasilania	18 V
Przyłącze statywu	tak
Masa (z akumulatorem)	6.58/7.25 kg


**Wyposażenie standardowe:** akumulator Li-Ion XR 2,0 Ah, ładowarka wielonapięciowa XR, okulary, detektor, uchwyt mocujący, pilot, mocny kufer transportowy.

\*\* Wersja NG - dostarczana bez akumulatora i ładowarki.

**Laser 5-punktowo-krzyżowy XR Li-Ion 10.8V - czerwony**
**DCE0825D1R**

Klasa lasera	2
Dokładność	± 3 mm /10 m
Liczba wiązek	Linie: 2, Punkty: 5
Kierunek wiązek	pozioma/pionowa/góra/dół/przód/lewo/prawo
Zakres widoczności we wnętrzach	Linioy: 20 m, Punkty: 30 m
Zakres samopoziomowania	± 4 °
Przyłącze statywu	tak
Masa (z akumulatorem)	3.65 kg



Współpracuje z detektorem DE0892G

**Laser samopoziomujący 2-wiązkowy 360° XR Li-Ion 10,8 V - czerwony**
**DCE0811D1R/DCE0811LR\*/DCE0811NR\*\***

Klasa lasera	2
Dokładność	± 0,3 mm/m
Liczba wiązek	2
Zakres widoczności we wnętrzach	15 m/50 m
Zasilanie	10,8 V Li-Ion
Przyłącze statywu	tak
Masa (z akumulatorem)	4,35 kg


**Wyposażenie standardowe:** akumulator Li-Ion XR 2,0 Ah, ładowarka wielonapięciowa XR, mocny kufer transportowy.

Współpracuje z detektorem DE0892G

 \* Wersja LR - dostarczana bez akumulatora i ładowarki, wyposażona w adapter do baterii AA i 4 baterie alkaliczne AA.  
 \*\* Wersja NR - dostarczana bez akumulatora i ładowarki.

**Laser samopoziomujący 3-wiązkowy 360° XR Li-Ion 10,8V - czerwony**
**DCE089D1R/DCE089LR\*/DCE089NR\*\***

Klasa lasera	2
Dokładność	± 0,3 mm/m
Liczba wiązek	3
Zakres widoczności we wnętrzach	15 m
Zakres samopoziomowania	± 4 °
Przyłącze statywu	tak
Masa (z akumulatorem)	4,35 kg


**Wyposażenie standardowe:** akumulator Li-Ion XR 2,0 Ah, ładowarka wielonapięciowa XR, mocny kufer transportowy.

Współpracuje z detektorem DE0892G

 \* Wersja LR - dostarczana bez akumulatora i ładowarki, wyposażona w adapter do baterii AA i 4 baterie alkaliczne AA.  
 \*\* Wersja NR - dostarczana bez akumulatora i ładowarki.

**Laser samopoziomujący obrotowy 360° XR Li-Ion 18V - czerwony**
**DCE074D1R/DCE074NR\*/DCK374D1R\*\***

Klasa lasera	2
Dokładność	± 3 mm/33 m
Zakres samopoziomowania	± 8 °
Zakres widoczności we wnętrzach	45 - 457 m
Maks. zasięg roboczy z detektorem	45 - 457 m
Prędkość obrotowa	0 / 60 / 250 / 600 obr/min
Zakres odchyień w osiach X i Y	± 10 °
Przyłącze statywu	tak
Masa (z akumulatorem)	7.25 kg


**Wyposażenie standardowe:** akumulator Li-Ion XR 2,0 Ah, ładowarka wielonapięciowa XR, okulary, detektor, uchwyt mocujący, mocny kufer transportowy.

\* Wersja NR - dostarczana bez akumulatora i ładowarki.

\*\* Zestaw zawiera: trójnog (DE0736-XJ), aluminiowa łała niwelacyjna (DE0734-XJ), podstawa uchylna (DE0738-XJ).

**Laser samopoziomujący obrotowy 360° XR Li-Ion 18V - czerwony**
**DCE079D1R/DCE079NR\*/DCK379D1R\*\***

Klasa lasera	2
Dokładność	1,5 mm/33 m
Zakres samopoziomowania	± 8 °
Zakres widoczności we wnętrzach	60 - 600 m
Maks. zasięg roboczy z detektorem	60 - 600 m
Prędkość obrotowa	0/300/600/1000 obr/min
Zakres odchyień w osiach X i Y	± 10 °
Źródło zasilania	18 V
Przyłącze statywu	y tak es
Masa (z akumulatorem)	6.58/7.25 kg


**Wyposażenie standardowe:** akumulator Li-Ion XR 2,0 Ah, ładowarka wielonapięciowa XR, okulary, detektor, uchwyt mocujący, pilot, mocny kufer transportowy.

\* Wersja NR - dostarczana bez akumulatora i ładowarki.

\*\* Zestaw zawiera: trójnog (DE0736-XJ), aluminiowa łała niwelacyjna (DE0734-XJ), podstawa uchylna (DE0738-XJ).

**Niwelator samopoziomujący - optyczny**
**DW096PK**

Typ poziomowania	Auto
Powiększenie	26 x
Dokładność	2 mm
Zakres	100 m
Proporcja dalmierza	1:100
Typ obrotowy 360°	Praca ciągła
Masa	1,72 kg



**Wyposażenie standardowe:** aluminiowa łała 2,44 m, aluminiowy trójnóg, ciężarek do pionu, mocny kufer transportowy.

**Dalmierz laserowy**
**DW033**

Klasa lasera	2
Dokładność	± 3 mm / 10m
Liczba wiązek	1
Zasięg	30
Źródło zasilania	2 baterie AAA
Przyłącze statywu	nie
Masa (z bateriami)	120 g



**Wyposażenie standardowe:** 2 baterie 1,5 V (AAA).

**Dalmierz laserowy 100 m**
**DW03101**

Klasa lasera	Klasa 2
Dokładność	± 1mm/m
Liczba wiązek	1
Zasięg	100 m
Źródło zasilania	3 V, 2 baterie AAA
Przyłącze statywu	Tak
Masa (z bateriami)	0,13 kg



**Wyposażenie standardowe:** 2 baterie 1,5 V (AAA).

**Kieszonkowy dalmierz laserowy**
**DW030PL**

Klasa lasera	2
Dokładność	± 6 mm / 9 m
Liczba wiązek	1
Zasięg	9 m
Źródło zasilania	wbudowany akumulator Li-Ion
Przyłącze statywu	nie
Masa (z akumulatorem)	32 g


**Dalmierz laserowy 50 m**
**DW03050**

Klasa lasera	2
Dokładność	± 1.5 mm/m
Liczba wiązek	1
Zasięg	50 m
Źródło zasilania	2 baterie AAA
Przyłącze statywu	nie
Masa (z bateriami)	150 g



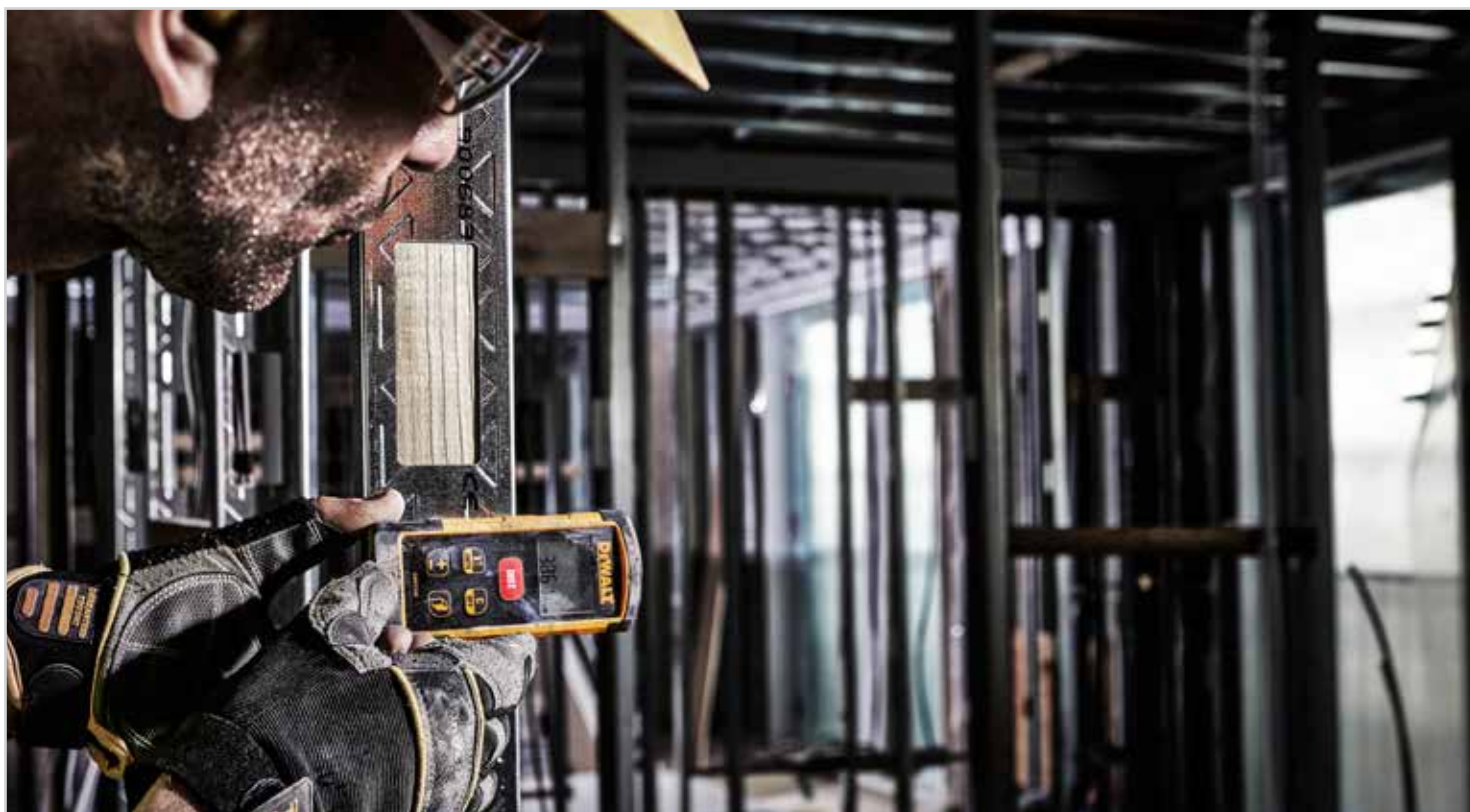
**Wyposażenie standardowe:** 2 baterie 1,5 V (AAA)

**Dalmierz laserowy 200 m**
**DW03201**

Klasa lasera	2
Liczba wiązek	1
Zasięg	200 m
Źródło zasilania	1,5 V, 2 baterie AA
Przyłącze statywu	tak
Masa (z bateriami)	200 g



**Wyposażenie standardowe:** 2 baterie 1,5 V (AA)



**Wkrętarka do płyt gipsowo-kartonowych**
**DW274K\***

Maks. moment obr.	10 Nm
Moc pobierana	540 W
Moc użyteczna	295 W
Prędkość bez obciążenia	0 - 4000 obr./min
Maks. średnica wkręta	4,8 mm
Uchwyt	Hex 6,35 mm
Masa	1,3 kg



**Wyposażenie standardowe:** końcówka z ustawianiem głębokości wkręcania, uchwyt do końcówek wkrętarskich i końcówka wkrętarska Ph2, zapinka umożliwiająca zamocowanie do pasa, mocny kufer transportowy.

\* Wersja DW274K nie posiada systemu cichego sprzęgła.

**Wkrętarka ze sprzęgłem typu „VERSA”**
**DW268K**

Maks. moment obr.	4 - 26 Nm
Moc pobierana	540 W
Moc użyteczna	295 W
Prędkość bez obciążenia	0 - 2500 obr./min
Maks. średnica wkręta	6,3 mm
Uchwyt	Hex 6,35 mm
Masa	1,3 kg


**Wkrętarka do wkrętów samowiercących**
**DW263K**

Maks. moment obr.	14,5 Nm
Moc pobierana	540 W
Moc użyteczna	295 W
Prędkość bez obciążenia	0 - 2500 obr./min
Maks. średnica wkręta	6,3 mm
Uchwyt	Hex 6,35 mm
Masa	1,3 kg



**Wyposażenie standardowe:** uchwyt magnetyczny 8 mm, adaptery do uchwytu 13 mm, 15 mm, końcówka z ustawianiem głębokości wkręcania, mocny kufer transportowy.

**Klucz udarowy w wrzecionem 3/4”**
**DW294**

Maks. moment obr.	250 Nm
Moc pobierana	710 W
Moc użyteczna	370 W
Prędkość bez obciążenia	2200 obr./min
Częstotliwość udaru	2700 ud./min
Maks. średnica śruby	M20
Końcówka wrzeciona	3/4”
Masa	3,2 kg



**Wyposażenie standardowe:** kwadratowa końcówka wrzeciona 3/4”.

**Wiertarka mieszarka z uchwytem 13 mm na klucz**
**D21520**

Uchwyt wiertarski	2,0 - 13 mm
Gwint wrzeciona	5/8” x 16 U.N.F
Uchwyt	13 mm z kluczkiem
Moc pobierana	710 W
Moc użyteczna	560 W
Maks. moment obr.	50 Nm
Prędkość bez obciążenia	0 - 550 obr./min
Maks. pojemność	160 mm
Masa	3,4 kg



**Wyposażenie standardowe:** 3-pozycyjna rękojeść boczna, 2-pozycyjna rękojeść tylna, klucz do uchwytu.

**Wysokoobrotowa wkrętarka do płyt gipsowo-kartonowych**
**DW275K/ DW275KN\***

Maks. moment obr.	10 Nm
Moc pobierana	540 W
Moc użyteczna	295 W
Prędkość bez obciążenia	0 - 5300 obr./min
Maks. średnica wkręta	4,8 mm
Uchwyt	Hex 6,35 mm
Masa	1,3 kg



**Wyposażenie standardowe:** końcówka z ustawianiem głębokości wkręcania, uchwyt do końcówki wkrętarskiej i końcówka wkrętarska Ph2, zapinka umożliwiająca zamocowanie do pasa, mocny kufer transportowy.

\*Wersja DW275KN nie posiada cichego sprzęgła.

**Niskoobrotowa wkrętarka ze sprzęgłem typu „VERSA”**
**DW269K**

Maks. moment obr.	4 - 42 Nm
Moc pobierana	540 W
Moc użyteczna	295 W
Prędkość bez obciążenia	0 - 1000 obr./min
Maks. średnica wkręta	6,3 mm
Uchwyt	Hex 6,35 mm
Masa	1,3 kg


**Wkrętarka do wkrętów samowiercących**
**DW264K**

Maks. moment obr.	18 Nm
Moc pobierana	540 W
Moc użyteczna	295 W
Prędkość bez obciążenia	0 - 2000 obr./min
Maks. średnica wkręta	6,3 mm
Uchwyt	Hex 6,35 mm
Masa	1,3 kg



**Wyposażenie standardowe:** uchwyt magnetyczny 8 mm, adaptery do uchwytu 13 mm, 15 mm, końcówka z ustawianiem głębokości wkręcania, mocny kufer transportowy.

**Mieszarka z przyłączem gwintowanym M14**
**D21510**

Uchwyt	M14
Moc pobierana	710 W
Moc użyteczna	560 W
Maks. moment obr.	50 Nm
Prędkość bez obciążenia	0 - 550 obr./min
Maks. pojemność	160 mm
Gwint wrzeciona	5/8” x 16 U.N.F
Masa	3,0 kg



**Wyposażenie standardowe:** 3-pozycyjna rękojeść boczna, 2-pozycyjna rękojeść tylna.

**Jednobiegowa wiertarka udarowa 701 W**
**DWD024/DWD024S\***

Uchwyt wiertarski	1,5 - 13 mm
Moc pobierana	701 W
Moc użyteczna	302 W
Maks. moment obr.	8,6 Nm
Prędkość bez obciążenia	0 - 2800 obr./min
Częstość udarów	47600 ud./min
Maks. średnica wiercenia w drewnie	25 mm
Maks. średnica wiercenia w stali	13 mm
Maks. średnica wiercenia w betonie	16 mm
Gwint wrzeciona	1/2” x 20 U.N.F
Masa	1,82 kg



**Wyposażenie standardowe:** klucz do uchwytu, wielopozycyjna rękojeść boczna, ogranicznik głębokości.

\* Dostępna z mocnym kufrem transportowym - wersja K oraz z uchwytem szybkozaciśkowym - wersja S.

**Dwubiegowa wiertarka udarowa 650 W**
**D21721K**

Uchwyt wiertarski	1,5 - 13 mm
Moc pobierana	650 W
Moc użyteczna	325 W
Maks. moment obr.	30/12 Nm
Prędkość bez obciążenia	0 - 1100/0 - 2600 obr/min
Częstość ударов	0 - 19000/0 - 44200 ud/min
Maks. średnica wiercenia w drewnie	40/25 mm
Maks. średnica wiercenia w stali	13 mm
Maks. średnica wiercenia w betonie	16 mm
Gwint wrzeciona	1/2" x 20 U.N.F
Masa	2,1 kg



**Wyposażenie standardowe:** szybkozaciskowy uchwyt, wielopozycyjna rękojeść boczna, ogranicznik głębokości, kufer transportowy.

**Dwubiegowa wiertarka udarowa ze sprzęgłem bezpieczeństwa 950 W**
**DWD522KS**

Uchwyt wiertarski	1,5 - 13 mm
Moc pobierana	950 W
Moc użyteczna	415 W
Maks. moment obr.	40/20 Nm
Prędkość bez obciążenia	0 - 1250/0 - 3500 obr/min
Częstość ударов	0 - 56000 ud/min
Maks. średnica wiercenia w drewnie	40 mm
Maks. średnica wiercenia w stali	13 mm
Maks. średnica wiercenia w betonie	20 mm
Gwint wrzeciona	1/2" x 20 U.N.F
Masa	2,8 kg



**Wyposażenie standardowe:** wielopozycyjna rękojeść boczna, ogranicznik głębokości, mocny kufer transportowy.

**Dwubiegowa wiertarka udarowa ze sprzęgłem bezpieczeństwa 1300 W**
**DWD530KS**

Uchwyt wiertarski	1,5 - 13 mm
Moc pobierana	1300 W
Moc użyteczna	680 W
Maks. moment obr.	40/20 Nm
Prędkość bez obciążenia	0 - 1250/0 - 3500 obr/min
Częstość ударов	0 - 56000 ud/min
Maks. średnica wiercenia w drewnie	40 mm
Maks. średnica wiercenia w stali	16 mm
Maks. średnica wiercenia w betonie	22 mm
Gwint wrzeciona	1/2" x 20 U.N.F
Masa	2,8 kg



**Wyposażenie standardowe:** wielopozycyjna rękojeść boczna, ogranicznik głębokości, mocny kufer transportowy.


**Jednobiegowa wiertarka bez udaru, 2800 obr/min**
**DWD014S**

Uchwyt wiertarski szybkozaciskowy	1,0 - 10 mm
Moc pobierana	550 W
Moc użyteczna	269 W
Maks. moment obr.	7,9 Nm
Prędkość bez obciążenia	0 - 2800 obr/min
Maks. średnica wiercenia w drewnie	25 mm
Maks. średnica wiercenia w stali	10 mm
Gwint wrzeciona	1/2" x 20 U.N.F
Masa	1,34 kg


**Jednobiegowa wiertarka bez udaru, 4000 obr/min**
**DW217**

Uchwyt wiertarski	0,5 - 10 mm
Moc pobierana	675 W
Moc użyteczna	340 W
Maks. moment obr.	8,2 Nm
Prędkość bez obciążenia	0 - 4000 obr/min
Maks. średnica wiercenia w drewnie	20 mm
Maks. średnica wiercenia w stali	8 mm
Gwint wrzeciona	3/8" x 24 U.N.F
Masa	1,2 kg


**Dwubiegowa wiertarka udarowa 770 W**
**D21805K/ D21805KS\***

Uchwyt wiertarski	1,5 - 13 mm
Moc pobierana	770 W
Moc użyteczna	425 W
Maks. moment obr.	40/20 Nm
Prędkość bez obciążenia	0 - 1100/0 - 2700 obr/min
Częstość ударов	0 - 18700/0 - 45900 ud/min
Maks. średnica wiercenia w drewnie	35 mm
Maks. średnica wiercenia w stali	13 mm
Maks. średnica wiercenia w betonie	20 mm
Gwint wrzeciona	1/2" x 20 U.N.F
Masa	2,3 kg



**Wyposażenie standardowe:** uchwyt wiertarski na kluczyk, kluczyk do uchwytu, ogranicznik głębokości, rękojeść boczna, mocny kufer transportowy

\* Wersja S dostępna z uchwytem szybkozaciskowym.

**Dwubiegowa wiertarka udarowa ze sprzęgłem bezpieczeństwa 1100 W**
**DWD524KS**

Uchwyt wiertarski	1,5 - 13 mm
Moc pobierana	1100 W
Moc użyteczna	540 W
Maks. moment obr.	40/20 Nm
Prędkość bez obciążenia	0 - 1250/0 - 3500 obr/min
Częstość ударов	0 - 56000 ud/min
Maks. średnica wiercenia w drewnie	40 mm
Maks. średnica wiercenia w stali	13 mm
Maks. średnica wiercenia w betonie	22 mm
Gwint wrzeciona	1/2" x 20 U.N.F
Masa	2,8 kg



**Wyposażenie standardowe:** wielopozycyjna rękojeść boczna, ogranicznik głębokości, mocny kufer transportowy.

**Dwubiegowa wiertarka udarowa do koron diamentowych 1300 W**
**D21570K**

Gwint wrzeciona	1/2" x 20 U.N.F
Moc pobierana	1300 W
Moc użyteczna	680 W
Prędkość bez obciążenia	0 - 1250/0 - 3500 obr/min
Maks. średnica wiercenia w betonie	22 mm
Maks. średnica wiercenia w murze	127 mm
Średnica kolnierza	43 mm
Masa	3 kg



**Wyposażenie standardowe:** wielopozycyjna rękojeść boczna, ogranicznik głębokości, mocny kufer transportowy.


**Jednobiegowa wiertarka bez udaru, 2500 obr/min**
**DWD112S\***

Uchwyt wiertarski	1,0 - 10 mm
Moc pobierana	701 W
Moc użyteczna	358 W
Maks. moment obr.	10,9 Nm
Prędkość bez obciążenia	0 - 2500 obr/min
Maks. średnica wiercenia w drewnie	25 mm
Maks. średnica wiercenia w stali	10 mm
Gwint wrzeciona	1/2" x 20 U.N.F
Masa	1,8 kg



\* Wersja S dostępna z uchwytem szybkozaciskowym.

**Jednobiegowa wiertarka bez udaru, 2500 obr/min**
**DWD115KS**

Uchwyt wiertarski	1,0 - 10 mm
Moc pobierana	701 W
Moc użyteczna	358 W
Maks. moment obr.	10,9 Nm
Prędkość bez obciążenia	0 - 2500 obr/min
Maks. średnica wiercenia w drewnie	25 mm
Maks. średnica wiercenia w stali	10 mm
Gwint wrzeciona	1/2" x 20 U.N.F
Masa	1,9 kg



**Wyposażenie standardowe:** kufer transportowy.

**Jednobiegowa wiertarka bez udaru, 2500 obr/min**
**DW221**

Uchwyt wiertarski	1,5 - 10 mm
Moc pobierana	701 W
Moc użyteczna	385 W
Maks. moment obr.	13,8 Nm
Prędkość bez obciążenia	0 - 2500 obr/min
Maks. średnica wiercenia w drewnie	25 mm
Maks. średnica wiercenia w stali	10 mm
Gwint wrzeciona	1/2" x 20 U.N.F
Masa	1,3 kg


**Jednobiegowa wiertarka bez udaru do stali nierdzewnej, 850 obr/min**
**DW236i**

Uchwyt wiertarski	1,5 - 13 mm
Moc pobierana	701 W
Moc użyteczna	385 W
Maks. moment obr.	35,8 Nm
Prędkość bez obciążenia	0 - 850 obr/min
Maks. średnica wiercenia w drewnie	30 mm
Maks. średnica wiercenia w stali	13 mm
Gwint wrzeciona	1/2" x 20 U.N.F
Masa	1,6 kg



**Wyposażenie standardowe:** wielopozycyjna rękojeść boczna, 6-sztukowy zestaw wiertel kobaltowych.

**Jednobiegowa wiertarka bez udaru**
**DW246**

Uchwyt wiertarski	1,5 - 13 mm
Moc pobierana	701 W
Moc użyteczna	385 W
Maks. moment obr.	57,3 Nm
Prędkość bez obciążenia	0 - 600 obr/min
Maks. średnica wiercenia w drewnie	35 mm
Maks. średnica wiercenia w stali	13 mm
Gwint wrzeciona	1/2" x 20 U.N.F
Masa	1,6 kg



**Wyposażenie standardowe:** wielopozycyjna rękojeść boczna.

**Dwubiegowa wiertarka bez udaru ze sprzęgłem bezpieczeństwa, 1100/2700 obr/min**
**D2144i**

Uchwyt wiertarski	1,5 - 13 mm
Moc pobierana	770 W
Moc użyteczna	425 W
Maks. moment obr.	40/20 Nm
Prędkość bez obciążenia	0-1100/0-2700 obr/min
Maks. średnica wiercenia w drewnie	35 mm
Maks. średnica wiercenia w stali	13 mm
Gwint wrzeciona	1/2" x 20 U.N.F
Masa	2,2 kg



**Wyposażenie standardowe:** wielopozycyjna rękojeść boczna, ogranicznik głębokości.

**Wiertarka niskoobrotowa bez udaru z elektroniką**
**DWD221**

Uchwyt wiertarski	1,5-13 mm
Moc pobierana	800 W
Moc użyteczna	385 W
Maks. moment obr.	40 Nm
Prędkość bez obciążenia	0 - 650 obr/min
Maks. średnica wiercenia w drewnie	38 mm
Maks. średnica wiercenia w stali	13 mm
Gwint wrzeciona	1/2" x 20 U.N.F
Masa	2,3 kg



**Wyposażenie standardowe:** wielopozycyjna rękojeść boczna.

**Wiertarka kątowa 10 mm**
**D21160**

Uchwyt wiertarski	1,0 - 10 mm
Moc pobierana	350 W
Moc użyteczna	180 W
Maks. moment obr.	9,2 Nm
Prędkość bez obciążenia	0 - 1200 obr/min
Maks. średnica wiercenia w drewnie	20 mm
Maks. średnica wiercenia w stali	10 mm
Gwint wrzeciona	3/8" x 24 U.N.F
Masa	1,7 kg



**Wyposażenie standardowe:** kluczyk do uchwytu.


**2-biegowa wiertarka ze stopą magnetyczną, 50 mm**
**DWE1622**

Moc pobierana	1200 W
Prędkość bez obciążenia	350/450 obr/min
Chwył freza	19 mm Weldon (3/4")
Maks. głębokość wiercenia frezami	50 mm
Maks. średnica wiercenia frezami	50 mm
Siła nacisku w punkcie wiercenia	317 kG
Siła zacisku	3800 N
Długość skoku wiertła	147 mm
Masa	14,55 kg
Wymiary podstawy magnetycznej	165 x 85 mm

**Wyposażenie standardowe:** system beznarzędziowego zwalniania freza z uchwytu, uchwyt wiertarski 16 mm z adapterem, zbiornik podawanego grawitacyjnie płynu do smarowania, obrotowa rękojeść posuwowa do beznarzędziowego mocowania obustronnego, osłona ochronna, mocowanie bezpieczeństwa, kufer transportowy.



**Pilarka do płytek ceramicznych z tarczą 250 mm, stojak**
**D24000S / D24000\***

Moc pobierana	1600 W
Średnica koła	250 mm
Średnica otworu	25,4 mm
Prędkość bez obciążenia	4200 obr/min
Głębokość cięcia	95 mm
Zakres cięcia poprz. przy 90°	610 mm
Zakres cięcia poprz. przy 45°	450 mm
Masa	32 kg



**Wyposażenie standardowe:** tarcza tnąca DT3734, stojak D240001, poszerzenie blatu, przykladnia, zbiorniki na wodę - z boku i z tyłu, klucz sześciokątny.

**2-biegowa wiertnica diamentowa do wiercenia na sucho 1705 W**
**D21580K**

Gwint wrzeciona	1/2" męski
Moc pobierana	1705 W
Moc użyteczna	1150 W
Prędkość bez obciążenia	0 - 1100/0 - 2350 obr/min
Maks. średnica wiercenia w murze	152 mm
Średnica kołnierza	53 mm
Masa	5,4 kg



**Wyposażenie standardowe:** wielopozycyjna rękojeść boczna, mocny kufer transportowy.

**3-biegowy silnik napędowy do wiercenia na mokro 2500 W**
**D21585**

Gwint wrzeciona	1 1/4" męski
Moc pobierana	2500 W
Moc użyteczna	1500 W
Prędkość bez obciążenia	500/1200 /2000 obr/min
Maks. średnica wiercenia w betonie	250 mm
Maks. średnica wiercenia w murze	300 mm
Masa	11,2 kg



**Wyposażenie standardowe:** wewnętrzny wyłącznik bezpieczeństwa - PRCD, wąż do wody z wbudowanym kranikiem.

**Średni podest wiertarski - stopa próżniowa i kołnierz 60 mm**
**D215831**

Długość kolumny	995 mm
Średnica kołnierza	60 mm
Maks. średnica wiercenia ze zbieraniem wody	152 mm
Maks. średnica wiercenia bez zbierania wody	172 mm
Pochylenie	45°
Masa	16 kg


**Akcesoria do wiertnic diamentowych**

<b>D215822</b>	Kołnierz zbierający wodę
<b>D215823</b>	3 uszczelki do kołnierza zbierającego wodę D215822
<b>D215824</b>	Zbiornik ciśnieniowy na wodę 10 l do użytku z wiertarkami diamentowymi D21582K / D21583K / D21585
<b>D215825</b>	Mocowanie do betonu
<b>D215826</b>	Mocowanie do muru
<b>D215827</b>	Zapassowe katwy ustalające do betonu
<b>D215828</b>	Zapassowa kołwa do muru
<b>D215832</b>	Pierścień uszczelniający do stanowiska D215831
<b>D215833</b>	3 zapassowe uszczelki do zbierania wody do pierścienia D215832
<b>D215837</b>	Pompa późniowa do D215831 i D215851
<b>D215839</b>	Zestaw próżniowy (zapassowa uszczelka i zawór) do D215831
<b>D215852</b>	Pierścień uszczelniający do stanowiska D215851
<b>D215853</b>	3 zapassowe uszczelki do zbierania wody do pierścienia D215852
<b>D215854</b>	5 pierścieni miedzianych
<b>D215859</b>	Komplet odsysający (uszczelka i zawór) do D215851

**Ręczna przecinarka do płytek ceramicznych do cięcia na mokro 110 mm**
**DWC410**

Moc pobierana	1300 W
Moc użyteczna	800 W
Średnica koła	110 mm
Średnica otworu [mm]	20 mm
Prędkość bez obciążenia	13000 obr/min
Głębokość cięcia	34 mm
Masa	3,0 kg



**Wyposażenie standardowe:** tarcza diamentowa 110 mm do cięcia na sucho i na mokro, przewód dostarczający wodę, narzędzia do zmiany tarczy.

**3-biegowa wiertnica diamentowa do wiercenia na mokro i sucho 1910 W**
**D21583K**

Gwint wrzeciona	1 1/4" męski i 1/2" żeński
Moc pobierana	1910 W
Moc użyteczna	1300 W
Prędkość bez obciążenia	0 - 1000/0 - 2400/0 - 4600 obr/min
Maks. średnica wiercenia w betonie	152 mm
Maks. średnica wiercenia w murze	202 mm
Średnica kołnierza	60 mm
Masa	6,4 kg



**Wyposażenie standardowe:** wielopozycyjna rękojeść boczna, wewnętrzny wyłącznik bezpieczeństwa - PRDC, złączka do wody, złączka do odsysacza pyłu, mocny kufer transportowy.

**Mały podest wiertarski - kołnierz 53 mm**
**D215821**

Długość kolumny	680 mm
Średnica kołnierza	53 mm
Maks. średnica wiercenia ze zbieraniem wody	102 mm
Maks. średnica wiercenia bez zbierania wody	152 mm
Pochylenie	45°
Masa	7 kg


**Podest do silnika napędowego do prac wiertarskich D21585**
**D215851**

Długość kolumny	995 mm
Maks. średnica wiercenia ze zbieraniem wody	250 mm
Maks. średnica wiercenia bez zbierania wody	300 mm
Pochylenie	45°
Masa	22 kg



### 3-funkcyjna młotowiertarka, 22 mm

D25032K\* / D25033K

Moc pobierana	710 W
Moc użyteczna	590 W
Prędkość bez obciążenia	0 - 1550 obr/min
Częstość udarów	0 - 5680 ud/min
Energia uderu (pomiar wg EPTA 05/2009)	2,0 J
Uchwyt	SDS-Plus
Maks. średnica wiercenia w drewnie	30 mm
Maks. średnica wiercenia w metalu	13 mm
Maks. średnica wiercenia w betonie	22 mm
Maks. średnica wiercenia wiertłem koronowym	50 mm
Masa	2,5 kg



**Wyposażenie standardowe:** Wielopozycyjna rękojeść boczna, ogranicznik głębokości, mocny kufer transportowy

\* Model D25032K - bez funkcji kucia.

### 3-funkcyjna młotowiertarka z uchwytem szybkowymiennym, 26 mm

D25134K

Moc pobierana	800 W
Moc użyteczna	640 W
Prędkość bez obciążenia	0 - 1500 obr/min
Częstość udarów	0 - 5540 ud/min
Energia uderu (pomiar wg EPTA 05/2009)	2,8 J
Uchwyt	SDS-Plus
Maks. średnica wiercenia w drewnie	30 mm
Maks. średnica wiercenia w metalu	13 mm
Maks. średnica wiercenia w betonie	26 mm
Maks. średnica wiercenia wiertłem koronowym	65 mm
Masa	3,0 kg



**Wyposażenie standardowe:** szybkowymienny, bezkluczkowy 3-szczękowy uchwyt wiertarski 13 mm, wielopozycyjna rękojeść boczna, ogranicznik głębokości, mocny kufer transportowy.

### 3-funkcyjna młotowiertarka z rękojeścią typu "D", 28mm

D25263K

Moc pobierana	900 W
Moc użyteczna	700 W
Prędkość bez obciążenia	0 - 1450 obr/min
Częstość udarów	0 - 5350 ud/min
Energia uderu (pomiar wg EPTA 05/2009)	3,0 J
Uchwyt	SDS-Plus
Maks. średnica wiercenia w drewnie	30 mm
Maks. średnica wiercenia w metalu	13 mm
Maks. średnica wiercenia w betonie	28 mm
Maks. średnica wiercenia wiertłem koronowym	65 mm
Masa	3,1 kg



**Wyposażenie standardowe:** Wielopozycyjna rękojeść boczna z wbudowaną lampą, ogranicznik głębokości, mocny kufer transportowy.



### Młotowiertarka kątowna SDS-Plus, 30 mm

D25333K

Moc pobierana	950 W
Prędkość bez obciążenia	0-1150 obr/min
Częstość udarów	0-5200 ud/min
Energia uderu (pomiar wg EPTA 05/2009)	3.5 J
Uchwyt	SDS-Plus
Maks. średnica wiercenia w betonie	30 mm
Maks. śr. wiercenia wiertłem koronowym	65 mm
Maks. średnica wiercenia w drewnie	30 mm
Maks. średnica wiercenia w metalu	13 mm
Masa	3.7 kg



**Wyposażenie standardowe:** wielopozycyjna rękojeść boczna, ogranicznik głębokości, mocny kufer transportowy TSTAK.



### Młotowiertarka kątowna SDS-Plus z systemem odsysania pyłu, 30 mm

D25335K

Moc pobierana	950 W
Prędkość bez obciążenia	0-1150 obr/min
Częstość udarów	0-5200 ud/min
Energia uderu (pomiar wg EPTA 05/2009)	3.5 J
Uchwyt	SDS-Plus
Maks. średnica wiercenia w betonie	30 mm
Maks. śr. wiercenia wiertłem koronowym	65 mm
Maks. średnica wiercenia w drewnie	30 mm
Maks. średnica wiercenia w metalu	13 mm
Masa	5.1 kg



**Wyposażenie standardowe:** zintegrowany system odsysania pyłu z filtrem Hepa, adapter do stosowania z młotowiertarkami sieciowymi, końcówka ze szczotką uszczelniającą (AC/DC), wielopozycyjna rękojeść boczna, mocny kufer transportowy.



### 3-funkcyjna młotowiertarka, 26 mm

D25133K

Moc pobierana	800 W
Moc użyteczna	640 W
Prędkość bez obciążenia	0 - 1500 obr/min
Częstość udarów	0 - 5500 ud/min
Energia uderu (pomiar wg EPTA 05/2009)	2,6 J
Uchwyt	SDS-Plus
Maks. średnica wiercenia w drewnie	30 mm
Maks. średnica wiercenia w metalu	13 mm
Maks. średnica wiercenia w betonie	26 mm
Maks. średnica wiercenia wiertłem koronowym	50 mm
Masa	2,6 kg



**Wyposażenie standardowe:** wielopozycyjna rękojeść boczna, ogranicznik głębokości, mocny kufer transportowy.

### 3-funkcyjna młotowiertarka z uchwytem szybkowymiennym, 28 mm

D25144K

Moc pobierana	900 W
Moc użyteczna	700 W
Prędkość bez obciążenia	0 - 1450 obr/min
Częstość udarów	0 - 5350 ud/min
Energia uderu (pomiar wg EPTA 05/2009)	3,0 J
Uchwyt	SDS-Plus
Maks. średnica wiercenia w drewnie	30 mm
Maks. średnica wiercenia w metalu	13 mm
Maks. średnica wiercenia w betonie	28 mm
Maks. średnica wiercenia wiertłem koronowym	65 mm
Masa	3,1 Kg



**Wyposażenie standardowe:** wielopozycyjna rękojeść boczna z wbudowaną lampą, ogranicznik głębokości, szybkowymienny, bezkluczkowy uchwyt wiertarski 13 mm, mocny kufer transportowy.



### Młotowiertarka kątowna SDS-Plus, 20 mm

D25052K/ D25052KT\*

Moc pobierana	650 W
Moc użyteczna	330 W
Prędkość bez obciążenia	0 - 2300 obr/min
Częstość udarów	0 - 6200 ud/min
Energia uderu (pomiar wg EPTA 05/2009)	1,9 J
Uchwyt	SDS-Plus
Maks. średnica wiercenia w drewnie	30 mm
Maks. średnica wiercenia w metalu	13 mm
Maks. średnica wiercenia w betonie	20 mm
Maks. średnica wiercenia wiertłem koronowym	50 mm
Masa	2,6 kg



**Wyposażenie standardowe:** wielopozycyjna rękojeść boczna, ogranicznik głębokości, mocny kufer transportowy.

\* Wersja KT - z zestawem 4 wiertel SDS-Plus



### Młotowiertarka kątowna SDS-Plus z uchwytem szybkowymiennym, 30 mm

D25334K

Moc pobierana	950 W
Prędkość bez obciążenia	0-1150 obr/min
Częstość udarów	0-5200 ud/min
Energia uderu (pomiar wg EPTA 05/2009)	3.5 J
Uchwyt	SDS-Plus
Maks. średnica wiercenia w betonie	30 mm
Maks. śr. wiercenia wiertłem koronowym	65 mm
Maks. średnica wiercenia w drewnie	30 mm
Maks. średnica wiercenia w metalu	13 mm
Masa	3.9 kg



**Wyposażenie standardowe:** wielopozycyjna rękojeść boczna, ogranicznik głębokości, szybkowymienny 3-szczękowy uchwyt 13 mm, mocny kufer transportowy TSTAK.



### System odsysania pyłu SDS-Plus

D25304DH

Maks. długość wiertła	250 mm
Maks. głębokość wiercenia	180 mm
Masa	1.4 kg



### Do stosowania z młotowiertarkami:

akumulatorowymi 18V 2.8J oraz 54V, sieciowymi 3.5J

**Wyposażenie standardowe:** zintegrowany system odsysania pyłu z filtrem Hepa, adapter do stosowania z młotowiertarkami sieciowymi, końcówka ze szczotką uszczelniającą (AC/DC), wielopozycyjna rękojeść boczna, mocny kufer transportowy.



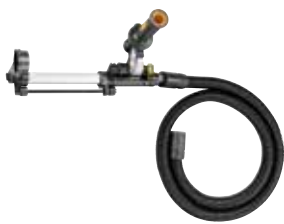
**Teleskopowy adapter do odsysania pyłu**
**D25301D**

Do stosowania z sieciowymi i akumulatorowymi młotowiertarkami SDS-Plus z oddzielnym systemem odsysania pyłu.

Idealny do bezpyłowego wiercenia o średnicach do 16 mm.

System szybkozacciskowy dla łatwego montażu i demontażu.

Kompaktowa, lekka budowa umożliwia dobrą widoczność miejsca pracy i zminimalizowanie zmęczenia operatora.



**Wyposażenie standardowe:** rękojeść boczna z przystosowaniem do odsysania pyłu, teleskop i końcówka odsysająca, wąż gumowy, adapter 43 mm.


**Młotowiertarka SDS-Plus z funkcją kucia, 32 mm**
**D25414KT**

Moc pobierana	1000 W
Moc użyteczna	450 W
Prędkość bez obciążenia	0 - 820 obr/min
Częstość udarów	0 - 4700 ud/min
Energia udaru (pomiar wg EPTA 05/2009)	4,2 J
Uchwyt	SDS-Plus
Maks. średnica wiercenia w drewnie	32 mm
Maks. średnica wiercenia w metalu	13 mm
Maks. średnica wiercenia w betonie	32 mm
Maks. średnica wiercenia wiertłem koronowym	100 mm
Masa	4,3 kg



**Wyposażenie standardowe:** szybkowymienne uchwyty SDS-Plus, szybkowymienne uchwyty 3-szczękowe, wielopozycyjna rękojeść boczna, mocny kufer transportowy, dłuto SDS-Plus, 2 wiertła SDS-Plus, 4 wiertła do metalu HSS, 4 wiertła do drewna z końcówką pilotującą, 2 wiertła do drewna płaskie, okulary ochronne, rękawice ochronne.

**Młotowiertarka SDS-Max z funkcją kucia i wiercenia bez udaru, 40 mm**
**D25481K**

Moc pobierana	1050 W
Prędkość bez obciążenia	540 obr/min
Częstość udarów	3150 ud/min
Energia udaru (pomiar wg EPTA 05/2009)	6,1 J
Uchwyt	SDS-Max
Maks. średnica wiercenia w betonie	40 mm
Maks. średnica wiercenia wiertłem przebiociowym	65 mm
Maks. śr. wiercenia wiertłem koronowym	100 mm
Masa	5,9 kg



**Wyposażenie standardowe:** wielopozycyjna rękojeść boczna, mocny kufer transportowy.

**Młotowiertarka SDS-Max z funkcją kucia, 45 mm**
**D25601K**

Moc pobierana	1250 W
Moc użyteczna	615 W
Obroty pod obciążeniem	210 - 415 obr/min
Częstość udarów	1430 - 2840 ud/min
Energia udaru (pomiar wg EPTA 05/2009)	8 J
Uchwyt	SDS-Max
Maks. średnica wiercenia w betonie	45 mm
Maks. średnica wiercenia wiertłem przebiociowym	65 mm
Maks. średnica wiercenia wiertłem koronowym	100 mm
Masa	6,8 kg



**Wyposażenie standardowe:** wielopozycyjna, antywibracyjna rękojeść boczna, mocny kufer transportowy.


**Młotowiertarka SDS-Max z funkcją kucia, 45 mm**
**D25603K**

Moc pobierana	1250 W
Moc użyteczna	615 W
Obroty pod obciążeniem	210 - 415 obr/min
Częstość udarów	1430 - 2840 ud/min
Energia udaru (pomiar wg EPTA 05/2009)	8 J
Uchwyt	SDS-Max
Maks. średnica wiercenia w betonie	45 mm
Maks. średnica wiercenia wiertłem przebiociowym	65 mm
Maks. średnica wiercenia wiertłem koronowym	100 mm
Masa	6,9 kg



**Wyposażenie standardowe:** wielopozycyjna, antywibracyjna rękojeść boczna, mocny kufer transportowy.


**Młotowiertarka SDS-Plus z funkcją kucia, 32 mm**
**D25413K**

Moc pobierana	1000 W
Moc użyteczna	450 W
Prędkość bez obciążenia	0 - 820 obr/min
Częstość udarów	0 - 4700 ud/min
Energia udaru (pomiar wg EPTA 05/2009)	4,2 J
Uchwyt	SDS-Plus
Maks. średnica wiercenia w drewnie	32 mm
Maks. średnica wiercenia w metalu	13 mm
Maks. średnica wiercenia w betonie	32 mm
Maks. średnica wiercenia wiertłem koronowym	100 mm
Masa	4,2 kg



**Wyposażenie standardowe:** wielopozycyjna rękojeść boczna, mocny kufer transportowy.

**Młotowiertarka SDS-Plus z funkcją kucia, 32 mm**
**D25415K**

Moc pobierana	1000 W
Moc użyteczna	450 W
Prędkość bez obciążenia	0 - 820 obr/min
Częstość udarów	0 - 4700 ud/min
Energia udaru (pomiar wg EPTA 05/2009)	4,2 J
Uchwyt	SDS-Plus
Maks. średnica wiercenia w drewnie	32 mm
Maks. średnica wiercenia w metalu	13 mm
Maks. średnica wiercenia w betonie	32 mm
Maks. średnica wiercenia wiertłem koronowym	100 mm
Masa	4,3 kg



**Wyposażenie standardowe:** szybkowymienne uchwyty SDS-Plus, szybkowymienne uchwyty 3-szczękowe, wielopozycyjna rękojeść boczna, mocny kufer transportowy.

**Młotowiertarka SDS-Max z funkcją kucia, 40 mm**
**D25501K**

Moc pobierana	1100 W
Moc użyteczna	500 W
Obroty pod obciążeniem	400 obr/min
Częstość udarów	2740 ud/min
Energia udaru (pomiar wg EPTA 05/2009)	8 J
Uchwyt	SDS-Max
Maks. średnica wiercenia w betonie	40 mm
Maks. średnica wiercenia wiertłem przebiociowym	55 mm
Maks. średnica wiercenia wiertłem koronowym	90 mm
Masa	6,15 kg



**Wyposażenie standardowe:** wielopozycyjna rękojeść boczna, mocny kufer transportowy.

**Młotowiertarka SDS-Max z funkcją kucia, 45 mm**
**D25602K**

Moc pobierana	1250 W
Moc użyteczna	615 W
Obroty pod obciążeniem	210 - 415 obr/min
Częstość udarów	1430 - 2840 ud/min
Energia udaru (pomiar wg EPTA 05/2009)	8 J
Uchwyt	SDS-Max
Maks. średnica wiercenia w betonie	45 mm
Maks. średnica wiercenia wiertłem przebiociowym	65 mm
Maks. średnica wiercenia wiertłem koronowym	100 mm
Masa	6,9 kg



**Wyposażenie standardowe:** wielopozycyjna, antywibracyjna rękojeść boczna, mocny kufer transportowy.


**Młotowiertarka SDS-Max z funkcją kucia, 48 mm**
**D25721K**

Moc pobierana	1350 W
Moc użyteczna	840 W
Obroty pod obciążeniem	132 - 265 obr/min
Częstość udarów	1225 - 2450 ud/min
Energia udaru (pomiar wg EPTA 05/2009)	11 J
Uchwyt	SDS-Max
Maks. średnica wiercenia w betonie	48 mm
Maks. średnica wiercenia wiertłem przebiociowym	80 mm
Maks. średnica wiercenia wiertłem koronowym	115 mm
Masa	8,7 kg



**Wyposażenie standardowe:** wielopozycyjna rękojeść boczna, mocny kufer transportowy.





**Młotowiertarka SDS-Max z funkcją kucia, 48 mm****D25722K**

Moc pobierana	1400 W
Moc użyteczna	840 W
Obraty pod obciążeniem	137 - 275 obr./min
Częstość udarów	1260 - 2520 ud./min
Energia udaru (pomiar wg EPTA 05/2009)	11 J
Uchwyt	SDS-Max
Maks. średnica wiercenia w betonie	48 mm
Maks. średnica wiercenia wiertłem przebiściowym	80 mm
Maks. średnica wiercenia wiertłem koronowym	125 mm
Masa	9,1 kg



**Wyposażenie standardowe:** wielopozycyjna rękojeść boczna, mocny kufer transportowy.

**Młotowiertarka SDS-Max z funkcją kucia, 52 mm****D25762K**

Moc pobierana	1500 W
Moc użyteczna	980 W
Obraty pod obciążeniem	125 - 250 obr./min
Częstość udarów	1150 - 2300 ud./min
Energia udaru (pomiar wg EPTA 05/2009)	15,5 J
Uchwyt	SDS-Max
Maks. średnica wiercenia w betonie	52 mm
Maks. średnica wiercenia wiertłem przebiściowym	80 mm
Maks. średnica wiercenia wiertłem koronowym	150 mm
Masa	9,9 kg



**Wyposażenie standardowe:** wielopozycyjna rękojeść boczna, mocny kufer transportowy.

**Młot kujący kątowy SDS-Plus klasy 3 kg****D25330K**

Moc pobierana	650 W
Moc użyteczna	400 W
Częstość udarów	0 - 4100 ud./min
Energia udaru (pomiar wg EPTA 05/2009)	2,8 J
Uchwyt	SDS-Plus
Masa	3,0 kg



**Wyposażenie standardowe:** wielopozycyjna rękojeść boczna, mocny kufer transportowy.

**Młot SDS-Max do dłutowania klasy 5 kg****D25810K**

Moc pobierana	1050 W
Częstość udarów	3150 ud./min
Energia udaru (pomiar wg EPTA 05/2009)	7,1 J
Uchwyt	SDS-Max
Masa	5,6 kg



**Wyposażenie standardowe:** wielopozycyjna rękojeść boczna, mocny kufer transportowy.

**Młot SDS-Max do dłutowania klasy 6 kg****D25831K**

Moc pobierana	1250 W
Moc użyteczna	615 W
Częstość udarów	1430 - 2840 ud./min
Energia udaru (pomiar wg EPTA 05/2009)	8 J
Uchwyt	SDS-Max
Masa	6,1 kg



**Wyposażenie standardowe:** wielopozycyjna rękojeść boczna, szpic SDS-Max, mocny kufer transportowy.

**Młotowiertarka SDS-Max z funkcją kucia, 48 mm****D25723K**

Moc pobierana	1400 W
Moc użyteczna	840 W
Obroty pod obciążeniem	137 - 275 obr./min
Częstość udarów	1260 - 2520 ud./min
Energia udaru (pomiar wg EPTA 05/2009)	11 J
Uchwyt	SDS-Max
Maks. średnica wiercenia w betonie	48 mm
Maks. średnica wiercenia wiertłem przebiściowym	80 mm
Maks. średnica wiercenia wiertłem koronowym	125 mm
Masa	9,1 kg



**Wyposażenie standardowe:** wielopozycyjna rękojeść boczna, mocny kufer transportowy.

**Młotowiertarka SDS-Max z funkcją kucia, 52 mm****D25763K**

Moc pobierana	1500 W
Moc użyteczna	980 W
Obroty pod obciążeniem	125 - 250 obr./min
Częstość udarów	1150 - 2300 ud./min
Energia udaru (pomiar wg EPTA 05/2009)	15,5 J
Uchwyt	SDS-Max
Maks. średnica wiercenia w betonie	52 mm
Maks. średnica wiercenia wiertłem przebiściowym	80 mm
Maks. średnica wiercenia wiertłem koronowym	150 mm
Masa	9,9 kg



**Wyposażenie standardowe:** wielopozycyjna rękojeść boczna, mocny kufer transportowy.

**Młot kujący SDS-Plus, klasy 4 kg****D25430K**

Moc pobierana	1000 W
Moc użyteczna	450 W
Częstość udarów	0 - 4700 ud./min
Energia udaru (pomiar wg EPTA 05/2009)	4,2 J
Uchwyt	SDS-Plus
Masa	4,0 kg



**Wyposażenie standardowe:** wielopozycyjna rękojeść boczna, mocny kufer transportowy.

**Młot SDS-Max do dłutowania klasy 5 kg****D25820K**

Moc pobierana	1150 W
Moc użyteczna	500 W
Częstość udarów	2740 ud./min
Energia udaru (pomiar wg EPTA 05/2009)	8 J
Uchwyt	SDS-Max
Masa	5,8 kg



**Wyposażenie standardowe:** wielopozycyjna rękojeść boczna, mocny kufer transportowy.

**Młot wyburzeniowy SDS-Max klasy 7 kg****D25871K**

Moc pobierana	1400 W
Moc użyteczna	840 W
Częstość udarów	1260 - 2520 ud./min
Energia udaru (pomiar wg EPTA 05/2009)	11 J
Uchwyt	SDS-Max
Masa	8,0 kg



**Wyposażenie standardowe:** wielopozycyjna rękojeść boczna, dłuto szpicak, mocny kufer transportowy



**Młot wyrzutowy SDS-Max klasy 10kg**
**D25899K**

Moc pobierana	1500 W
Moc użyteczna	750 W
Częstość uderzeń	2040 ud/min
Energia uderu (pomiar wg EPTA 05/2009)	17,9 J
Uchwyt	SDS-Max
Masa	9,9 kg



**Wyposażenie standardowe:** wielopozycyjna rękojeść boczna, mocny kufer transportowy.

**Młot wyrzutowy z uchwytem sześciokątnym 19 mm klasy 12kg**
**D25941K**

Moc pobierana	1600 W
Moc użyteczna	790 W
Częstość uderzeń	1620 ud/min
Energia uderu (pomiar wg EPTA 05/2009)	22,5 J
Uchwyt	sześciokąt 19 mm
Masa	13,8 kg



**Wyposażenie standardowe:** wielopozycyjna rękojeść boczna, dłuto szpicak, mocny kufer transportowy.

**Młot wyrzutowy z uchwytem sześciokątnym 30 mm klasy 16 kg**
**D25961K**

Moc pobierana	1600 W
Moc użyteczna	1000 W
Częstość uderzeń	1450 ud/min
Energia uderu (pomiar wg EPTA 05/2009)	35 J
Uchwyt	sześciokąt 30 mm
Masa	16,9 kg



**Wyposażenie standardowe:** dłuto szpicak, wielopozycyjna rękojeść boczna, mocny kufer transportowy.

**Młot wyrzutowy z uchwytem sześciokątnym 28 mm klasy 30 kg z wózkiem transportowym i dłutem**
**D25981K**

Moc pobierana	2100 W
Moc użyteczna	1200 W
Częstość uderzeń	960 ud/min
Energia uderu (pomiar wg EPTA 05/2009)	62 J
Uchwyt	sześciokątny 28 mm
Masa	43 kg



**Wyposażenie standardowe:** dłuto szpicak, wózek transportowy (D259811).

**Wózek transportowy do młota wyrzutowego 30 kg (D25981)**
**D259811**

Wielorakie zastosowanie: wózek może być użyty do przewożenia młota a także materiałów budowlanych (cegły, worki cementu itd.)  
Innowacyjna konstrukcja pozwala na zamocowanie młota na wózku (z i bez dłuta).

Boczne uchwyty rurkowe ułatwiają włożenie wózka na samochód. Obejmy transportowe nie pozwalają na wypadnięcie dłuta w czasie transportu.

Duża powierzchnia platformy pozwala na przewożenie dowolnych materiałów na budowie.

Zaczepty do mocowania przewodu elektrycznego młota.


**Młot wyrzutowy SDS-Max klasy 10kg**
**D25902K**

Moc pobierana	1550 W
Moc użyteczna	750 W
Częstość uderzeń	1050 - 2100 ud/min
Energia uderu (pomiar wg EPTA 05/2009)	19 J
Uchwyt	SDS-Max
Masa	10,9 kg



**Wyposażenie standardowe:** wielopozycyjna rękojeść boczna, dłuto szpicak, mocny kufer transportowy.


**Młot wyrzutowy z uchwytem sześciokątnym 28 mm klasy 16 kg**
**D25960K**

Moc pobierana	1600 W
Moc użyteczna	1000 W
Częstość uderzeń	1450 ud/min
Energia uderu (pomiar wg EPTA 05/2009)	35 J
Uchwyt	sześciokąt 28 mm
Masa	18,4 kg



**Wyposażenie standardowe:** dłuto szpicak, wielopozycyjna rękojeść boczna, mocny kufer transportowy.


**Młot wyrzutowy z uchwytem sześciokątnym 28 mm klasy 30 kg**
**D25981**

Moc pobierana	2100 W
Moc użyteczna	1200 W
Częstość uderzeń	960 ud/min
Energia uderu (pomiar wg EPTA 05/2009)	62 J
Uchwyt	sześciokątny 28 mm
Masa	31 kg



**Pilarka Alligator® 295 mm****DWE396**

Moc pobierana	1600 W
Moc użyteczna	840 W
Częstość suwów bez obciążenia	3000 suwów/min
Długość skoku	40 mm
Długość ostrza	295 mm
Masa	5,35 kg



**Wyposażenie standardowe:** brzeszczoty z węglnikami do bloczków (Poroton/Parotherm) klasy 12, sześciokątny klucz trzpieniowy.

**Pilarka Alligator® 430 mm****DWE398**

Moc pobierana	1700 W
Moc użyteczna	900 W
Częstość suwów bez obciążenia	3000 suwów/min
Długość skoku	40 mm
Długość ostrza	430 mm
Masa	5,5 kg



**Wyposażenie standardowe:** brzeszczoty z węglnikami do bloczków (Poroton/Parotherm) klasy 20, sześciokątny klucz trzpieniowy.

**Szlifierka kąтова 115 mm, 730 W****DWE4016**

Moc pobierana	730 W
Prędkość bez obciążenia	11000 obr/min
Maks. średnica tarczy	115 mm
Gwint wrzeciona	M14
Masa	1,8 kg



**Wyposażenie standardowe:** beznarzędziowa osłona tarczy, wielopozycyjna rękojeść boczna, wewnętrzny i zewnętrzny kołnierz ściernic, klucz.

**Szlifierka kąтова 115 mm, 900 W****DWE4156**

Moc pobierana	900 W
Prędkość bez obciążenia	11800 obr/min
Maks. średnica tarczy	115 mm
Gwint wrzeciona	M14
Masa	2,0 kg



**Wyposażenie standardowe:** beznarzędziowa osłona tarczy, wielopozycyjna rękojeść boczna, wewnętrzny i zewnętrzny kołnierz ściernic, klucz.

**Szlifierka kąтова 115 mm, 1010 W****DWE4204**

Moc pobierana	1010 W
Prędkość bez obciążenia	11000 obr/min
Maks. średnica tarczy	115 mm
Gwint wrzeciona	M14
Masa	2,1 kg



**Wyposażenie standardowe:** beznarzędziowa osłona tarczy, wielopozycyjna rękojeść boczna, wewnętrzny i zewnętrzny kołnierz ściernic, klucz.

**Szlifierka kąтова 115 mm, 1200 W****DWE4216**

Moc pobierana	1200 W
Prędkość bez obciążenia	11000 obr/min
Maks. średnica tarczy	115 mm
Gwint wrzeciona	M14
Masa	2,2 kg



**Wyposażenie standardowe:** osłona tarczy, wielopozycyjna boczna rękojeść antywibracyjna, wewnętrzny i zewnętrzny kołnierz ściernic, klucz.

**Pilarka Alligator® 430 mm****DWE397**

Moc pobierana	1700 W
Moc użyteczna	900 W
Częstość suwów bez obciążenia	3000 suwów/min
Długość skoku	40 mm
Długość ostrza	430 mm
Masa	5,5 kg



**Wyposażenie standardowe:** brzeszczoty z węglnikami do bloczków (Poroton/Parotherm) klasy 12, sześciokątny klucz trzpieniowy.

**Pilarka Alligator® 430 mm****DWE399**

Moc pobierana	1700 W
Moc użyteczna	900 W
Częstość suwów bez obciążenia	3000 suwów/min
Długość skoku	40 mm
Długość ostrza	430 mm
Masa	5,5 kg



**Wyposażenie standardowe:** brzeszczoty z węglnikami do cięcia bloczków z betonu komórkowego (gazobeton), sześciokątny klucz trzpieniowy.

**Szlifierka kąтова 115 mm, 800 W****DWE4056**

Moc pobierana	800 W
Prędkość bez obciążenia	11800 obr/min
Maks. średnica tarczy	115 mm
Gwint wrzeciona	M14
Masa	1,8 kg



**Wyposażenie standardowe:** beznarzędziowa osłona tarczy, wielopozycyjna rękojeść boczna, wewnętrzny i zewnętrzny kołnierz ściernic, klucz.

**Szlifierka kąтова 115 mm, 900 W****DWE4120**

Moc pobierana	900 W
Prędkość bez obciążenia	11800 obr/min
Maks. średnica tarczy	115 mm
Gwint wrzeciona	M14
Masa	2,05 kg



**Wyposażenie standardowe:** osłona tarczy 115 mm, wewnętrzny i zewnętrzny kołnierz ściernic, klucz, wielopozycyjna rękojeść boczna.

**Szlifierka kąтова 115 mm, 1010 W****DWE4206/DWE4206K**

Moc pobierana	1010 W
Prędkość bez obciążenia	11000 obr/min
Maks. średnica tarczy	115 mm
Gwint wrzeciona	M14
Masa	2,1 kg



**Wyposażenie standardowe:** beznarzędziowa osłona, wielopozycyjna, boczna rękojeść antywibracyjna, wewnętrzny i zewnętrzny kołnierz tarczy, klucz.

\* Wersja K dostępna z mocnym kufrem transportowym.

**Szlifierka kąтова 115 mm o zmiennej prędkości, 1200 W****DWE4246**

Moc pobierana	1200 W
Prędkość bez obciążenia	2800 - 10000 obr/min
Maks. średnica tarczy	115 mm
Gwint wrzeciona	M14
Masa	2,3 kg



**Wyposażenie standardowe:** beznarzędziowa osłona, wielopozycyjna, boczna rękojeść antywibracyjna, wewnętrzny i zewnętrzny kołnierz tarczy, klucz.



**Szlifierka kątowa 125 mm, 800 W**
**DWE4057**

Moc pobierana	800 W
Prędkość bez obciążenia	11800 obr/min
Maks. średnica tarczy	125 mm
Gwint wrzeciona	M14
Masa	1,8 kg



**Wyposażenie standardowe:** beznarzędziowa osłona tarczy, wielopozycyjna rękojeść boczna, wewnętrzny i zewnętrzny kołnierz ściernic, klucz.

**Szlifierka kątowa z włącznikiem łopatkowym 125 mm, 1010 W**
**DWE4203**

Moc pobierana	1010 W
Prędkość bez obciążenia	11000 obr/min
Maks. średnica tarczy	125 mm
Gwint wrzeciona	M14
Masa	2,2 kg



**Wyposażenie standardowe:** osłona tarczy 125 mm, wewnętrzny i zewnętrzny kołnierz ściernic, klucz, wielopozycyjna antywibracyjna rękojeść boczna.

**Szlifierka kątowa 125 mm, 1200 W**
**DWE4217/ DWE4217KT**

Moc pobierana	1200 W
Prędkość bez obciążenia	11000 obr/min
Maks. średnica tarczy	125 mm
Gwint wrzeciona	M14
Masa	2,2 kg



**Wyposażenie standardowe:** beznarzędziowa ustawiana osłona, wielopozycyjna rękojeść boczna, wewnętrzny i zewnętrzny kołnierz ściernic, klucz.

\* Wersja KT dostępna z uchwytem pałkowym i osłoną do szlifowania powierzchni oraz mocnym kufrem transportowym TSTAK.

**Szlifierka kątowa z włącznikiem łopatkowym 125 mm, 1400 W**
**DWE4233**

Moc pobierana	1400 W
Prędkość bez obciążenia	11500 obr/min
Maks. średnica tarczy	125 mm
Gwint wrzeciona	M14
Masa	2,2 kg



**Wyposażenie standardowe:** osłona tarczy 125 mm, wewnętrzny i zewnętrzny kołnierz ściernic, klucz, wielopozycyjna antywibracyjna rękojeść boczna.

**Szlifierka kątowa 125 mm o zmiennej prędkości, 1500 W**
**DWE4257/DWE4257KT\***

Moc pobierana	1500 W
Prędkość bez obciążenia	2800 - 10000 obr/min
Maks. średnica tarczy	125 mm
Gwint wrzeciona	M14
Masa	2,6 kg



**Wyposażenie standardowe:** beznarzędziowa osłona tarczy, wielopozycyjna rękojeść boczna, wewnętrzny i zewnętrzny kołnierz ściernic, klucz.

\* Wersja KT dostępna z osłoną tarczy DWE46150, 125 mm tarczą diamentową, beznarzędziową osłoną tarczy, kufrem TSTAK.

**Szlifierka kątowa 125 mm, 900 W**
**DWE4157**

Moc pobierana	900 W
Prędkość bez obciążenia	11800 obr/min
Maks. średnica tarczy	125 mm
Gwint wrzeciona	M14
Masa	2,05 kg



**Wyposażenie standardowe:** beznarzędziowa osłona tarczy, wielopozycyjna rękojeść boczna, wewnętrzny i zewnętrzny kołnierz ściernic, klucz.

**Szlifierka kątowa 125 mm, 1010 W**
**DWE4207/DWE4207K**

Moc pobierana	1010 W
Prędkość bez obciążenia	11000 obr/min
Maks. średnica tarczy	125 mm
Gwint wrzeciona	M14
Masa	2,2 kg



**Wyposażenie standardowe:** osłona tarczy, wielopozycyjna boczna rękojeść antywibracyjna, wewnętrzny i zewnętrzny kołnierz ściernic, klucz.

\* Wersja K dostępna z mocnym kufrem transportowym.

**Szlifierka kątowa 125 mm, 1200 W**
**DWE4227**

Moc pobierana	1200 W
Prędkość bez obciążenia	11000 obr/min
Maks. średnica tarczy	125 mm
Gwint wrzeciona	M14
Masa	2,2 kg



**Wyposażenie standardowe:** beznarzędziowa osłona tarczy, wielopozycyjna rękojeść boczna, wewnętrzny i zewnętrzny kołnierz ściernic, klucz.

**Szlifierka kątowa z włącznikiem suwakowym 125 mm, 1400W**
**DWE4237/ DWE4237K**

Moc pobierana	1400 W
Prędkość bez obciążenia	11500 obr/min
Maks. średnica tarczy	125 mm
Gwint wrzeciona	M14
Masa	2,2 kg



**Wyposażenie standardowe:** beznarzędziowa osłona tarczy, wielopozycyjna rękojeść boczna, wewnętrzny i zewnętrzny kołnierz ściernic, klucz.

\* Wersja K dostępna z mocnym kufrem transportowym.

**Zestaw do szlifowania betonu ze szlifierką kątową 125mm o zmiennej prędkości, 1500W**
**DWE4257KT**

Moc pobierana	1500 W
Prędkość bez obciążenia	2800 - 10000 obr/min
Maks. średnica tarczy	125 mm
Gwint wrzeciona	M14
Masa	2,6 kg



**Wyposażenie standardowe:** osłona tarczy DWE46150, 125mm tarcza diamentowa, beznarzędziowa osłona tarczy, wielopozycyjna boczna rękojeść antywibracyjna, wewnętrzne i zewnętrzne kołnierze ściernic, klucz, kufer TSTAK.

**Szlifierka kąтова 125mm, 1500 W****DWE4277**

Moc pobierana	1500 W
Prędkość bez obciążenia	2800-10500 obr/min
Maks. średnica tarczy	125 mm
Gwint wrzeciona	M14
Masa	2,6 kg



**Wyposażenie standardowe:** beznarzędziowa osłona, wielopozycyjna boczna rękojeść antywibracyjna, wewnętrzny i zewnętrzny kołnierz ściernicy, klucz.

**Osłona do szlifowania powierzchniowego do szlifierek kątowych 115 i 125 mm****DWE46150**

Umożliwia odsysanie szkodliwego pyłu podczas szlifowania powierzchniowego.

Przyłączana bezpośrednio do szlifierek kątowych DeWALT 115 i 125 mm za pomocą zacisku beznarzędziowego na kołnierz szlifiarki.

Umożliwia szlifowanie do rogów i aż do krawędzi dzięki uchyłnej części przedniej osłony.

Przystosowana do szybkiego podłączenia odsysania pyłów złączem typu AIRLOCK.

**Szlifierka kąтова 150 mm, 1400 W****DWE4238**

Moc pobierana	1400 W
Prędkość bez obciążenia	9000 obr/min
Maks. średnica tarczy	150 mm
Gwint wrzeciona	M14
Masa	2,6 kg



**Wyposażenie standardowe:** beznarzędziowa osłona ochronna, antywibracyjna rękojeść boczna, wewnętrzny i zewnętrzny kołnierz mocujący tarcze, klucz.

**Szlifierka kąтова 180 mm, 2400 W****DWE4557**

Moc pobierana	2400 W
Prędkość bez obciążenia	8500 obr/min
Maks. średnica tarczy	180 mm
Gwint wrzeciona	M14
Masa	5,5 kg



**Wyposażenie standardowe:** beznarzędziowo ustawiana osłona, antywibracyjna rękojeść boczna, wewnętrzny i zewnętrzny kołnierz mocujący tarcze, klucz.

**Szlifierka kąтова 230 mm, 2000 W****DWE490**

Moc pobierana	2000 W
Prędkość bez obciążenia	6600 obr/min
Maks. średnica tarczy	230 mm
Gwint wrzeciona	M14
Masa	5,2 kg



**Wyposażenie standardowe:** osłona ochronna, rękojeść boczna, wewnętrzny i zewnętrzny kołnierz mocujący tarcze, klucz.

**Szlifierka kąтова z łagodnym rozruchem 230 mm, 2200 W****DWE494**

Moc pobierana	2200 W
Prędkość bez obciążenia	6600 obr/min
Maks. średnica tarczy	230 mm
Gwint wrzeciona	M14
Masa	5,2 kg



**Wyposażenie standardowe:** osłona tarczy, rękojeść boczna, wewnętrzny i zewnętrzny kołnierz mocujący tarcze, klucz.

**Zestaw do rowkowania zaprawy murarskiej ze szlifiarką kąkową 125 mm, 1400 W****DWE46105**

Moc pobierana	1400 W
Prędkość bez obciążenia	9300 obr/min
Maks. średnica tarczy	125 mm
Gwint wrzeciona	M14
Masa	2,6 kg



**Wyposażenie standardowe:** podwójna tarcza diamentowa 125 mm do zaprawy murarskiej, wielopozycyjna rękojeść boczna, wewnętrzny i zewnętrzny kołnierz tarcz, klucz, adapter typu Airlock.

**Osłona 180 mm do szlifowania powierzchniowego****DWE46170**

Umożliwia odsysanie szkodliwego pyłu podczas szlifowania powierzchniowego.

Ruchoma przednia część umożliwia bezpośredni dostęp do narożników i krawędzi.

Montaż bezpośrednio do szlifierek kątowych 180 mm za pomocą zacisku beznarzędziowego.

System montażu AIRLOCK pozwala szybko połączyć z węzłem odkurzacza.

**Szlifierka kąтова 180 mm, 1800 W****DW840**

Moc pobierana	1800 W
Moc użyteczna	1180 W
Prędkość bez obciążenia	8000 obr/min
Maks. średnica tarczy	180 mm
Gwint wrzeciona	M14
Masa	4,0 kg



**Wyposażenie standardowe:** osłona ochronna, rękojeść boczna, wewnętrzny i zewnętrzny kołnierz mocujący tarcze, klucz.

**Szlifierka kąтова 180 mm, 2600 W****DWE4597**

Moc pobierana	2600 W
Prędkość bez obciążenia	8500 obr/min
Maks. średnica tarczy	180 mm
Gwint wrzeciona	M14
Masa	5,6 kg



**Wyposażenie standardowe:** beznarzędziowo ustawiana osłona ochronna, antywibracyjna rękojeść boczna, wewnętrzny i zewnętrzny kołnierz mocujący tarcze, klucz.

**Szlifierka kąтова 230 mm, 2200 W****DWE492/ DWE492K\*/ DWE492S\*\***

Moc pobierana	2200 W
Prędkość bez obciążenia	6600 obr/min
Maks. średnica tarczy	230 mm
Gwint wrzeciona	M14
Masa	5,2 kg



**Wyposażenie standardowe:** osłona ochronna, rękojeść boczna, wewnętrzny i zewnętrzny kołnierz mocujący tarcze, klucz.

\* Wersja K dostępna z mocnym kufrzem transportowym.

\*\* Wersja S wyposażona w system łagodnego rozruchu.

**Szlifierka kąтова 230 mm, 2400 W****DWE4559**

Moc pobierana	2400 W
Prędkość bez obciążenia	6500 obr/min
Maks. średnica tarczy	230 mm
Gwint wrzeciona	M14
Masa	5,7 kg



**Wyposażenie standardowe:** beznarzędziowo ustawiana osłona tarczy, antywibracyjna rękojeść boczna, wewnętrzny i zewnętrzny kołnierz mocujący tarcze, klucz do tarcz.

**Szlifierka kątowa 230 mm, 2600 W**
**DWE4579/ DWE4579R\***
**z zabezpieczeniem przeciwprzeciążeniowym i łagodnym rozruchem**

Moc pobierana	2600 W
Prędkość bez obciążenia	6500 obr./min
Maks. średnica tarczy	230 mm
Gwint wrzeciona	M14
Masa	5,9 kg


**Wyposażenie standardowe:** beznarzędziowa osłona ochronna, antywibracyjna rękojeść boczna, wewnętrzny i zewnętrzny kołnierz mocujący tarczę, klucz do tarcz.

\* Wersja R z beznarzędziowym mocowaniem tarczy.

**Szlifierka kątowa 230 mm, 2600 W**
**DWE4599**
**z zabezpieczeniem przeciwprzeciążeniowym, redukcją drgań i łagodnym rozruchem**

Moc pobierana	2600 W
Prędkość bez obciążenia	6500 obr./min
Maks. średnica tarczy	230 mm
Gwint wrzeciona	M14
Masa	6,2 kg


**Wyposażenie standardowe:** beznarzędziowa osłona ochronna, antywibracyjna rękojeść boczna, wewnętrzny i zewnętrzny kołnierz mocujący tarczę, klucz do tarcz.

**Szlifierka prosta 6 mm, 450 W**
**DWE4884**

Moc pobierana	450 W
Prędkość bez obciążenia	25000 obr./min
Rozmiar tulei zaciskowej	6 mm
Masa	1,6 kg


**Wyposażenie standardowe:** tulejka szybkozaciskowa 6 mm, 2 klucze.

**Szlifierka prosta 150 mm, 1800 W**
**DW882**

Moc pobierana	1800 W
Moc użyteczna	1200 W
Prędkość bez obciążenia	5600 obr./min
Maks. średnica tarczy	150 mm
Gwint wrzeciona	M16
Masa	6,7 kg


**Wyposażenie standardowe:** osłona ochronna, wewnętrzny i zewnętrzny kołnierz mocujący tarczę, tarcza ścierna 150 mm, klucz.

**Przecinarka ściernicowa 355 mm, 2200 W**
**D28710**

Moc pobierana	2200 W
Moc użyteczna	1350 W
Prędkość bez obciążenia	3800 obr./min
Średnica koła	355 mm
Zakres cięcia przy 90° (profil kwadratowy)	120 x 120 mm
Zakres cięcia przy 90° (profil prostokątny)	115 x 130 mm
Zakres cięcia przy 90° (kątownik)	137 x 137 mm
Zakres cięcia przy 90° (profil okrągły)	130 mm
Zakres cięcia przy 45° (profil kwadratowy)	107 x 107 mm
Zakres cięcia przy 45° (profil prostokątny)	115 x 107 mm
Zakres cięcia przy 45° (kątownik)	115 x 115 mm
Zakres cięcia przy 45° (profil okrągły)	115 mm
Masa	17 kg


**Wyposażenie standardowe:** klucz sześciokątny.

**Przecinarka ściernicowa z łagodnym rozruchem 355 mm, 2200 W**
**D28715**

Moc pobierana	2200 W
Moc użyteczna	1350 W
Prędkość bez obciążenia	4000 obr./min
Średnica koła	355 x 2,5 mm
Zakres cięcia przy 90° (profil kwadratowy)	120 x 120 mm
Zakres cięcia przy 90° (profil prostokątny)	100 x 200 mm
Zakres cięcia przy 90° (kątownik)	140 x 140 mm
Zakres cięcia przy 90° (profil okrągły)	130 mm
Zakres cięcia przy 45° (profil kwadratowy)	113 x 113 mm
Zakres cięcia przy 45° (profil prostokątny)	100 x 140 mm
Zakres cięcia przy 45° (kątownik)	120 x 120 mm
Zakres cięcia przy 45° (profil okrągły)	130 mm
Masa	18 kg


**Wyposażenie standardowe:** tarcza do cięcia metalu, sześciokątny klucz trzpieniowy, beznarzędziowy montaż tarczy.

**Pilarka do metalu z piłą z węglnikami spiekanymi 355 mm, 2200 W**
**DW872**

Moc pobierana	2200 W
Moc użyteczna	1350 W
Prędkość bez obciążenia	1300 obr./min
Średnica koła	355 mm
Zakres cięcia przy 90° (profil kwadratowy)	100x100 mm
Zakres cięcia przy 90° (profil prostokątny)	75x130 mm
Zakres cięcia przy 90° (kątownik)	92x92 mm
Zakres cięcia przy 90° (profil okrągły)	130 mm
Zakres cięcia przy 45° (profil kwadratowy)	79x79 mm
Zakres cięcia przy 45° (profil prostokątny)	79x123 mm
Zakres cięcia przy 45° (kątownik)	56x56 mm
Zakres cięcia przy 45° (profil okrągły)	79 mm
Masa	22,5 kg


**Wyposażenie standardowe:** tarcza 355 mm z węglnikami spiekanymi do metalu, sześciokątny klucz trzpieniowy, zacisk.

**Polerka 180 mm z elektroniką**
**DWP849X**

Moc pobierana	1250 W
Prędkość bez obciążenia	0-600/3500 obr./min
Maks. średnica tarczy	150/180/230 mm
Gwint wrzeciona	M14
Masa	3,0 kg


**Wyposażenie standardowe:** talerz 180 mm z chwytym na rzep, nakładka polerska 180 mm z wełny, regulowana rękojeść zamknięta, tradycyjna rękojeść boczna.


**Frezarka górnwrzecionowa 8 mm ze zmienną prędkością, 900 W****D26203**

Moc pobierana	900 W
Moc użyteczna	620 W
Prędkość bez obciążenia	16000 - 27000 obr/min
Wielkość suwu wglębnego	55 mm
Rozmiar tulei zaciskowej	6 - 8 mm
Maks. średnica freza	36 mm
Masa	2,9 kg



**Wyposażenie standardowe:** prowadnica równoległa, adapter do odsysania pyłu, tulejka zaciskowa 8 mm, klucz 17 mm, stożek centrujący.

**Frezarka górnwrzecionowa 8 mm ze zmienną prędkością, 900 W****D26200**

Moc pobierana	900 W
Moc użyteczna	620 W
Prędkość bez obciążenia	16000 - 27000 obr/min
Wielkość suwu wglębnego	55 mm
Rozmiar tulei zaciskowej	6 - 8 mm
Maks. średnica freza	36 mm
Masa	1,9 kg



**Wyposażenie standardowe:** prowadnica równoległa, adapter do odsysania pyłu, tulejka zaciskowa 8 mm, klucz 17 mm.

**Dostępne osobno:** podstawa dwuręczna zagłębiana, okrągła podstawa do stosowania z tuleją prowadzącą, przystawka do szyn prowadzących.

**Frezarka górnwrzecionowa 6 - 8 mm ze zmienną prędkością, 1100 W****DW621/DW621KT\***

Moc pobierana	1100 W
Moc użyteczna	620 W
Prędkość bez obciążenia	8000 - 24000 obr/min
Wielkość suwu wglębnego	55 mm
Rozmiar tulei zaciskowej	6 - 8 mm
Maks. średnica freza	36 mm
Masa	3,1 kg



**Wyposażenie standardowe:** prowadnica równoległa z precyzyjnym ustawianiem, adapter do odsysania pyłu, tulejka zaciskowa 8 mm, klucz 10/17 mm.

\* Wersja KT z mocnym kuferem transportowym TSTAK.

**Frezarka górnwrzecionowa 12 mm ze zmienną prędkością, 2000 W****DW625E/DW625EKT\***

Moc pobierana	2000 W
Moc użyteczna	1400 W
Prędkość bez obciążenia	8000 - 20000 obr/min
Wielkość suwu wglębnego	80 mm
Rozmiar tulei zaciskowej	6 - 12,7 mm
Maks. średnica freza	50 mm
Masa	5,1 kg



**Wyposażenie standardowe:** prowadnica równoległa z precyzyjnym ustawianiem, adapter do odsysania pyłu, tulejka zaciskowa 12 mm, klucz 22 mm.

\* Wersja KT z mocnym kuferem transportowym TSTAK.

**Frezarka do wpuśtów typu „Jamello”****DW682K**

Moc pobierana	600 W
Moc użyteczna	335 W
Prędkość bez obciążenia	10000 obr/min
Maks. średnica freza	100 mm
Maks. głęb. cięcia	20 mm
Zakres ustawiania prowadnicy	0 - 90 °
Głębokość frezowania wpuśtów	4 mm
Masa	3,0 kg



**Wyposażenie standardowe:** frez do rowków z węglnikami spiekanymi, worek na wióry, klucz, końcówka do odsysania pyłu, mocny kufer transportowy.

**Frezarka górnwrzecionowa 8 mm z wymiennymi stopami i zmienną prędkością, 900 W****D26204K**

Moc pobierana	900 W
Moc użyteczna	620 W
Prędkość bez obciążenia	16000 - 27000 obr/min
Wielkość suwu wglębnego	55 mm
Rozmiar tulei zaciskowej	6 - 8 mm
Maks. średnica freza	36 mm
Masa	2,9 kg



**Wyposażenie standardowe:** 2 prowadnice równoległe, 2 adaptory do odsysania pyłu, tulejka zaciskowa 8 mm, klucz 17 mm, podstawa dwuręczna i stała, stożek centrujący, kufer transportowy.

**Frezarka górnwrzecionowa 6 - 8 mm ze zmienną prędkością, 900 W****DW615**

Moc pobierana	900 W
Moc użyteczna	590 W
Prędkość bez obciążenia	8000 - 24000 obr/min
Wielkość suwu wglębnego	55 mm
Rozmiar tulei zaciskowej	6 - 8 mm
Maks. średnica freza	36 mm
Masa	2,9 kg



**Wyposażenie standardowe:** listwa oporowa i dwie prowadnice, zestaw do odsysania pyłu, klucze 13/17 mm i 8 mm, tulejka zaciskowa 8 mm.

**Frezarka górnwrzecionowa 12 mm ze zmienną prędkością, 1400 W****DW622KT**

Moc pobierana	1400 W
Moc użyteczna	620 W
Prędkość bez obciążenia	8000 - 24000 obr/min
Wielkość suwu wglębnego	55 mm
Rozmiar tulei zaciskowej	6 - 12mm
Maks. średnica freza	36 mm
Masa	3,1 kg



**Wyposażenie standardowe:** prowadnica równoległa z precyzyjnym ustawianiem, adapter do odsysania pyłu, tuleje zaciskowe 8 mm i 12 mm, klucz 22 mm, mocny kufer transportowy TSTAK.

**Frezarka do laminatów 590 W****DWE6005**

Moc pobierana	590 W
Moc użyteczna	340 W
Prędkość bez obciążenia	16 000 - 34 000 obr/min
Wielkość suwu wglębnego	22 mm
Rozmiar tulei zaciskowej	6 mm
Maks. średnica freza	29 mm
Masa	1,5 kg



**Wyposażenie standardowe:** podstawa w kształcie D, tulejka zaciskowa 6 mm, prowadnica kopiująca, prowadnica, klucz montażowy 17 mm, adapter do odsysania pyłu.

**Strug o głębokości skrawania 1,5 mm****DW677**

Moc pobierana	600 W
Moc użyteczna	350 W
Prędkość bez obciążenia	15000 obr/min
Maks. głęb. strugania	1,5 mm
Głębokość wręgu	12 mm
Szerokość strugania	82 mm
Długość stopy	290 mm
Średnica walca	54 mm
Masa	2,8 kg



**Wyposażenie standardowe:** dwustronne noże z węglnikami spiekanymi, prowadnica równoległa, końcówka do odsysania pyłu.

**Strug o głębokości skrawania 2,5 mm**
**DW680/ DW680K\***

Moc pobierana	600 W
Moc użyteczna	350 W
Prędkość bez obciążenia	15000 obr/min
Maks. głęb. strugania	2,5 mm
Głębokość węgłu	12 mm
Szerokość strugania	82 mm
Długość stopy	290 mm
Srednica walca	54 mm
Masa	3,2 kg



**Wyposażenie standardowe:** dwustronne noże z węglakami spiekany, prowadnica równoległa, adapter do odsysania pyłu.

\* Wersja K dostępna z mocnym kufrem transportowym.

**Szliifierka oscylacyjna 230 W**
**DWE6411**

Moc pobierana	230 W
Liczba ruchów okrężnych na minutę	14000 obr/min
Wielkość ruchu okrężnego	1,6 mm
Rozmiar papieru	140 x 115 mm
Wielkość stopy	108 x 115 mm
Masa	1,28 kg



**Wyposażenie standardowe:** worek na pył z wbudowanym adapterem próżniowym.


**Szliifierka oscylacyjna 350 W z elektroniką**
**D26422**

Moc pobierana	350 W
Moc użyteczna	190 W
Prędkość obrotowa	12000-22000 obr/min
Liczba ruchów okrężnych na minutę	24000-44000 obr/min
Wielkość ruchu okrężnego	2,5 mm
Rozmiar papieru	93 x 230 mm
Wielkość stopy	92 x 190 mm
Masa	2,6 kg



**Wyposażenie standardowe:** tekstylny i papierowy worek na pył z wbudowanym adapterem do wysysania pyłu i podstawa wspierająca, nylonowa nakładka do szlifowania z mocowaniem "na rzep".

\* Wersja D26423 dostępna bez elektroniki (22000 obr/min).

**Szliifierka mimośrodowa 125 mm, z górnym chwytem**
**DWE6423**

Moc pobierana	280 W
Moc użyteczna	120 W
Liczba ruchów okrężnych na minutę	8000 - 12000 obr/min
Wielkość ruchu okrężnego	2,6 mm
Rozmiar papieru	125 mm
Masa	1,28 kg



**Wyposażenie standardowe:** tekstylny worek na pył z wbudowanym przyłączem wyciągu.

**Szliifierka taśmowa 75 x 533 mm**
**DWP352VS**

Moc pobierana	1010 W
Moc użyteczna	360 W
Prędkość przesuwu taśmy	270 - 440 m/min
Rozmiar taśmy	75 x 533 mm
Powierzchnia szlifowania	75 x 140 mm
Masa	5,5 kg



**Wyposażenie standardowe:** worek na pył.

**Strug o głębokości skrawania 4 mm**
**D26500/D26500K**

Moc pobierana	1050 W
Moc użyteczna	620 W
Prędkość bez obciążenia	13500 obr/min
Maks. głęb. strugania	4 mm
Głębokość węgłu	25 mm
Szerokość strugania	82 mm
Długość stopy	320 mm
Srednica walca	64 mm
Masa	4,0 kg



**Wyposażenie standardowe:** dwustronne noże z węglakami spiekany, prowadnica równoległa, prowadnica do wcięć, końcówka do odsysania pyłu, lewy lub prawy wyrzutnik wiórów.

\* Wersja K dostępna z mocnym kufrem transportowym.

**Szliifierka oscylacyjna 350W z elektroniką**
**D26420/ D26421\***

Moc pobierana	350 W
Moc użyteczna	190 W
Prędkość obrotowa	12000 - 22000 obr/min
Liczba ruchów okrężnych na minutę	24000 - 44000 obr/min
Wielkość ruchu okrężnego	2,5 mm
Rozmiar papieru	113x280 mm
Wielkość stopy	112x236 mm
Masa	2,8 kg



**Wyposażenie standardowe:** tekstylny i papierowy worek na pył z wbudowanym adapterem odsysania pyłu i podstawą wspierającą, nylonowa nakładka do szlifowania z mocowaniem "na rzep".

\* Wersja D26421 dostępna bez elektroniki (22000 obr./min.).

**Szliifierka oscylacyjna do drobnych elementów 300 W**
**D26430**

Moc pobierana	300 W
Moc użyteczna	130 W
Prędkość obrotowa	14000 - 22000 obr/min
Liczba ruchów okrężnych na minutę	28000 - 44000 obr/min
Wielkość ruchu okrężnego	1,8 mm
Rozmiar papieru	93 x 93 x 93 mm
Wielkość stopy	93 x 93 x 93 mm
Masa	1,3 kg



**Wyposażenie standardowe:** wkład na pył.

**Szliifierka mimośrodowa 150 mm**
**D26410**

Moc pobierana	400 W
Moc użyteczna	250 W
Prędkość obrotowa	4000 - 10000 obr/min
Liczba ruchów okrężnych na minutę	8000 - 20000 obr/min
Wielkość ruchu okrężnego	3,0 i 6,0 mm
Rozmiar papieru	150 mm
Masa	2,7 kg



**Wyposażenie standardowe:** tekstylny i papierowy worek na pył z wbudowanym adapterem do odsysania, podstawka podpierająca.

**Narzędzie oscylacyjne sieciowe Multi Tool**
**DWE315**

Moc użyteczna	300 W
Prędkość	0 - 22,000 osc/min
Masa	1,475 kg
Typ włącznika	Spustowy
Beznarzędziowe mocowanie akcesoriów	tak
Adapter do mocowania akcesoriów Bosch	tak
Włącznik z funkcją blokowania	tak
Walizka transportowa	nie



**Wyposażenie standardowe:** brzeszczot do cięcia drewna z gwoździami, sztywny skrabak oscylacyjny, stopa oscylacyjna do szlifowania, arkusze ściernie (25 szt. różnej gradacji), uniwersalny adapter, klucz imbusowy 5 mm.

\* Wersja KT wyposażona jest w 37-częściowy zestaw akcesoriów i mocny kufer transportowy TSTAK.



**Opalarka 1800 W****D26411**

Moc pobierana	1800 W
Temperatura pracy	50 - 400/50 - 600 °C
Przepływ powietrza	250/450 l/min
Masa	0,80 kg



**Wyposażenie standardowe:** dysza stożkowa, dysza płaska "rybi ogon".

**Wyrzynarka 135 mm z górnym chwytem, 701 W****DW331KT**

Moc pobierana	701 W
Moc użyteczna	445 W
Częstość suwów bez obciążenia	0 - 3100 suwów/min
Długość skoku	26 mm
Maks. kąt odchylenia od pionu	45 °
Maks. zdolność cięcia w drewnie	130 mm
Zakres cięcia w stali	12 mm
Maks. zdolność cięcia w met. nieżelaznych	30 mm
Masa	2,8 kg



**Wyposażenie standardowe:** nakładka zapobiegająca zarysowaniu, wkładka zapobiegająca powstawaniu odprysków na krawędzi rzazu, adapter do odsysania pyłu, mocny kufer transportowy TSTAK.

**Kompaktowa wyrzynarka 85 mm z górnym chwytem, 550 W****DW341K**

Moc pobierana	550 W
Moc użyteczna	350 W
Częstość suwów bez obciążenia	0 - 3100 suwów/min
Długość skoku	20 mm
Maks. kąt odchylenia od pionu	45 °
Maks. zdolność cięcia w drewnie	85 mm
Zakres cięcia w stali	10 mm
Maks. zdolność cięcia w met. nieżelaznych	20 mm
Masa	2,0 kg



**Wyposażenie standardowe:** sześciokątny klucz trzpieniowy, nakładka na stopę zapobiegająca zarysowaniu, osłona wyciągu pyłu, adapter próżniowy, mocny kufer transportowy.

**Kompaktowa pilarka szablowa 1050 W****DWE357K**

Moc pobierana	1050 W
Moc użyteczna	525 W
Częstość suwów bez obciążenia	0-2800 suwów/min
Długość skoku	29 mm
Maks. zdolność cięcia w drewnie	280 mm
Zakres cięcia (profile stalowe i rury)	100 mm
Zakres cięcia w PCW	130 mm
Masa	3,1 kg



**Wyposażenie standardowe:** mocny kufer transportowy

**Pilarka szablowa 1200 W****DW310K**

Moc pobierana	1200 W
Moc użyteczna	630 W
Częstość suwów bez obciążenia	0 - 2600 suwów/min
Długość skoku	28 mm
Maks. zdolność cięcia w drewnie	300 mm
Zakres cięcia (profile stalowe i rury)	130 mm
Zakres cięcia w PCW	160 mm
Masa	4,0 kg



**Wyposażenie standardowe:** mocny kufer transportowy.

**Opalarka z wyświetlaczem cyfrowym 2000 W****D26414**

Moc pobierana	2000 W
Temperatura pracy	50 - 600 °C
Przepływ powietrza	650 l/min
Masa	0,85 kg



**Wyposażenie standardowe:** dysza stożkowa, dysza płaska "rybi ogon", metalowy skrobak.

**Wyrzynarka 135 mm z chwytem za korpus, 701 W****DW333KT**

Moc pobierana	701 W
Moc użyteczna	445 W
Częstość suwów bez obciążenia	800-3100 suwów/min
Długość skoku	26 mm
Maks. kąt odchylenia od pionu	45 °
Maks. zdolność cięcia w drewnie	130 mm
Zakres cięcia w stali	12 mm
Maks. zdolność cięcia w met. nieżelaznych	30 mm
Masa	2,8 kg



**Wyposażenie standardowe:** nakładka zapobiegająca zarysowaniu, wkładka zapobiegająca odpryskom na krawędzi rzazu, adapter do odsysania pyłu, mocny kufer transportowy TSTAK.

**Kompaktowa wyrzynarka 85 mm z chwytem za korpus, 550 W****DW343K**

Moc pobierana	550 W
Moc użyteczna	350 W
Częstość suwów bez obciążenia	650 - 3100 suwów/min
Długość skoku	20 mm
Maks. kąt odchylenia od pionu	45 °
Maks. zdolność cięcia w drewnie	85 mm
Zakres cięcia w stali	10 mm
Maks. zdolność cięcia w met. nieżelaznych	20 mm
Masa	2,0 kg



**Wyposażenie standardowe:** sześciokątny klucz trzpieniowy, nakładka na stopę zapobiegająca zarysowaniu, adapter odsysający, osłona, mocny kufer transportowy.

**Pilarka szablowa 1100 W****DWE305PK**

Moc pobierana	1100 W
Moc użyteczna	525 W
Częstość suwów bez obciążenia	0 - 2800 suwów/min
Długość skoku	29 mm
Maks. zdolność cięcia w drewnie	280 mm
Zakres cięcia (profile stalowe i rury)	100 mm
Zakres cięcia w PCW	130 mm
Masa	3,5 kg



**Wyposażenie standardowe:** mocny kufer transportowy

**Pilarka szablowa z ruchem wahadlowym brzeszczotu 1200 W****DW311K**

Moc pobierana	1200 W
Moc użyteczna	630 W
Częstość suwów bez obciążenia	0 - 2600 suwów/min
Długość skoku	28 mm
Maks. zdolność cięcia w drewnie	300 mm
Zakres cięcia (profile stalowe i rury)	130 mm
Zakres cięcia w PCW	160 mm
Masa	4,0 kg



**Wyposażenie standardowe:** mocny kufer transportowy

## Pilarka tarczowa o głębokości cięcia 55 mm

DWE550

Moc pobierana	1200 W
Moc użyteczna	750 W
Prędkość bez obciążenia	5500 obr/min
Średnica piły	165 mm
Średnica otworu piły	20 mm
Maks. kąt odchylenia od pionu	48 °
Masa	3,6 kg



**Wyposażenie standardowe:** tarcza pilarska z 24 zębami, prowadnica równoległa, przyłącze do odpylania, klucz montażowy.

## Pilarka tarczowa o głębokości cięcia do 67 mm

DWE575K

Moc pobierana	1600 W
Moc użyteczna	1000 W
Prędkość bez obciążenia	5200 obr/min
Średnica piły	190 mm
Średnica otworu piły	30 mm
Maks. kąt odchylenia od pionu	57 °
Masa	4,0 kg



**Wyposażenie standardowe:** tarcza pilarska z 24 zębami do precyzyjnego cięcia, prowadnica równoległa, klucz montażowy do piły, mocny kufer transportowy, przyłącze do odpylania.

## Pilarka tarczowa o głębokości cięcia 86 mm

D23700

Moc pobierana	1750 W
Moc użyteczna	960 W
Prędkość bez obciążenia	4700 obr/min
Średnica piły	235 mm
Średnica otworu piły	30 mm
Maks. kąt odchylenia od pionu	45 °
Masa	8,2 kg



**Wyposażenie standardowe:** tarcza pilarska o 24 zębach, prowadnica równoległa, klucz montażowy.

## Zagłębiarka o głębokości cięcia 55 mm z szyną prowadzącą 1,5 m

DWS520KTR

Moc pobierana	1300 W
Moc użyteczna	690 W
Prędkość bez obciążenia	1750 - 4200 obr/min
Średnica piły	165 mm
Średnica otworu piły	20 mm
Maks. kąt odchylenia od pionu	47 °
Maks. głęb. cięcia przy 90° (z prowadnicami)	55 mm
Maks. głęb. cięcia przy 45° (z prowadnicami)	40 mm
Masa	5,1 kg



**Wyposażenie standardowe:** tarcza pilarska 48 zębów, mocny kufer transportowy TSTAK.



## Pilarka tarczowa o głębokości cięcia 65 mm

DWE560/ DWE560K

Moc pobierana	1350 W
Moc użyteczna	850 W
Prędkość bez obciążenia	5500 obr/min
Średnica piły	184 mm
Średnica otworu piły	16 mm
Maks. kąt odchylenia od pionu	48 °
Masa	3,7 kg



**Wyposażenie standardowe:** tarcza pilarska z 24 zębami, prowadnica równoległa, klucz montażowy, przyłącze do odpylania.

\* Wersja K dostępna z mocnym kufrem transportowym.

## Pilarka tarczowa o głębokości cięcia 61 mm do stosowania z szynami prowadzącymi

DWE576K

Moc pobierana	1600 W
Moc użyteczna	1000 W
Prędkość bez obciążenia	5200 obr/min
Średnica piły	190 mm
Średnica otworu piły	30 mm
Maks. kąt odchylenia od pionu	57 °
Maks. głęb. cięcia przy 90° (z prowadnicami)	57 mm
Maks. głęb. cięcia przy 45° (z prowadnicami)	39 mm
Masa	4,0 kg



**Wyposażenie standardowe:** tarcza pilarska o 24 zębach do precyzyjnego cięcia, prowadnica równoległa, klucz montażowy do piły, mocny kufer transportowy, przyłącze do odpylania.

## Zagłębiarka o głębokości cięcia 55 mm, w walizce

DWS520KT

Moc pobierana	1300 W
Moc użyteczna	690 W
Prędkość bez obciążenia	1750 - 4200 obr/min
Średnica piły	165 mm
Średnica otworu piły	20 mm
Maks. kąt odchylenia od pionu	47 °
Maks. głęb. cięcia przy 90°	59 mm
Maks. głęb. cięcia przy 90° (z prowadnicami)	55 mm
Maks. głęb. cięcia przy 45° (z prowadnicami)	40 mm
Masa	5,1 kg



**Wyposażenie standardowe:** tarcza pilarska 48 zębów, mocny kufer transportowy TSTAK.

## System szyn prowadzących



DWS5021	Szyna prowadząca 1 m
DWS5022	Szyna prowadząca 1,5 m
DWS5023	Szyna prowadząca 2,6 m
DWS5025	Torba na szynę prowadzącą 1 m i 1,5 m DeWALT
DWS5026	Zaciski do stosowania z szynami prowadzącymi DeWALT
DWS5029	Zamienna taśma krawcowska dł. 3,1 m
DWS5030	Zamienna taśma teflonowa dł. 5 m
DWS5031	Nakładka na szynę prowadzącą do frezarki
DWS5032	Wymienna taśma antypoślizgowa dł. 3,1 m

**Pilarka ukosowa 216 mm****DWS773**

Moc pobierana	1300 W
Moc użyteczna	1100 W
Prędkość obrotowa piły	4500 obr/min
Średnica piły	216 mm
Średnica otworu piły	30 mm
Maks. kąt odchylenia od pionu	48 °
Maks. ukos (w prawo / w lewo)	48/48 °
Masa	12,0 kg



**Wyposażenie standardowe:** tarcza pilarska z zębami z węglików spiekanych, 2 trzpienie mocujące, klucz montażowy do tarczy, zacisk materiału.

**Pilarka ukosowa 216 mm****DWS774**

Moc pobierana	1400 W
Moc użyteczna	1100 W
Prędkość obrotowa piły	4500 obr/min
Średnica piły	216 mm
Średnica otworu piły	30 mm
Maks. kąt odchylenia od pionu	48 °
Maks. ukos (w prawo / w lewo)	48/48 °
Masa	12,0 kg



**Wyposażenie standardowe:** tarcza pilarska z zębami z węglików spiekanych, 2 trzpienie mocujące, klucz montażowy do tarczy, zacisk materiału, wskaźnik XPS.

**Pilarka ukosowa 216 mm, z elektroniką****DWS771**

Moc pobierana	1600 W
Moc użyteczna	1100 W
Prędkość obrotowa piły	2600-5200 obr/min
Średnica piły	216 mm
Średnica otworu piły	30 mm
Maks. kąt odchylenia od pionu	48 °
Maks. ukos (w prawo / w lewo)	50/50 °
Masa	14 kg



**Wyposażenie standardowe:** tarcza pilarska z zębami z węglików spiekanych, klucz montażowy do tarczy, zacisk materiału.

**Pilarka ukosowa 216 mm****DWS778**

Moc pobierana	1800 W
Moc użyteczna	1100 W
Prędkość obrotowa piły	6300 obr/min
Średnica piły	216 mm
Średnica otworu piły	30 mm
Maks. kąt odchylenia od pionu	48 °
Maks. ukos (w prawo / w lewo)	50/50 °
Masa	14 kg



**Wyposażenie standardowe:** tarcza pilarska z zębami z węglików spiekanych, klucz montażowy do tarczy, zacisk materiału.

**Pilarka ukosowa 216 mm z przesuwną głowicą****DW712**

Moc pobierana	1600 W
Moc użyteczna	930 W
Prędkość obrotowa piły	3500 - 4600 obr/min
Średnica piły	216 mm
Średnica otworu piły	30 mm
Maks. kąt odchylenia od pionu	48/-2 °
Maks. ukos (w prawo / w lewo)	60/50 °
Masa	19,5 kg



**Wyposażenie standardowe:** tarcza pilarska o 24 zębach, zacisk materiału, klucz umieszczony przy pilarsce.

**Pilarka ukosowa 250 mm z przesuwną głowicą i diodowym wskaźnikiem linii cięcia XPS****DWS778**

Moc pobierana	1850 W
Moc użyteczna	1050 W
Prędkość obrotowa piły	4300 obr/min
Średnica piły	250 mm
Średnica otworu piły	30 mm
Maks. kąt odchylenia od pionu	48 °
Maks. ukos (w prawo / w lewo)	50/50 °
Masa	17,2 kg



**Wyposażenie standardowe:** tarcza pilarska z zębami z węglika, zacisk materiału, klucz montażowy do zmiany tarczy.

**Pilarka ukosowa 250 mm z przesuwną głowicą i wskaźnikiem linii cięcia XPS****DW717XPS**

Moc pobierana	1675 W
Moc użyteczna	750 W
Prędkość obrotowa piły	4000 obr/min
Średnica piły	250 mm
Średnica otworu piły	30 mm
Maks. kąt odchylenia od pionu	48/48 °
Maks. ukos (w prawo / w lewo)	50/60 °
Masa	23 kg



**Wyposażenie standardowe:** tarcza pilarska z zębami z węglików spiekanych, klucz montażowy do tarczy, worek na pył, zacisk materiału.

**Pilarka ukosowa 305 mm z przesuwną głowicą i diodowym wskaźnikiem linii cięcia XPS****DWS780**

Moc pobierana	1675 W
Moc użyteczna	960 W
Prędkość obrotowa piły	1900 - 3800 obr/min
Średnica piły	305 mm
Średnica otworu piły	30 mm
Maks. kąt odchylenia od pionu	49/49 °
Maks. ukos (w prawo / w lewo)	60/50 °
Masa	24,8 kg



**Wyposażenie standardowe:** wysokiej jakości tarcza pilarska z 80 zębów, klucz do montażu tarczy, worek na pył, zacisk materiału.

**Stołowa pilarka ukosowa 260 mm**
**DW711**

Moc pobierana	1300 W
Moc użyteczna	900 W
Prędkość obrotowa piły	2750 obr/min
Średnica piły	260 mm
Średnica otworu piły	30 mm
Maks. kąt odchylenia od pionu	48 °
Maks. ukos (w prawo / w lewo)	50 °
Zakres cięcia pilarki poprz. (przy 90°/90°)	50 mm
Maks. głęb. cięcia w prawo	175 mm
Maks. głęb. cięcia w lewo	60 mm
Masa	20,0 kg



**Wyposażenie standardowe:** piła 260 mm o 24 zębach z węglkami spiekanyymi, osłona górna z odsysaczem pyłu, klucz montażowy, sześciokątny klucz trzpieniowy, popychacz, zacisk materiału.

**Wielofunkcyjna, stołowa pilarka ukosowa 305 mm**
**D27112**

Moc pobierana	1600 W
Moc użyteczna	1370 W
Prędkość obrotowa piły	3650 obr/min
Średnica piły	305 mm
Średnica otworu piły	30 mm
Maks. kąt odchylenia od pionu	45 °
Maks. ukos (w prawo / w lewo)	60/50 °
Zakres cięcia pilarki poprz. (przy 90°/90°)	51 mm
Zakres cięcia przy 90°/90°	285 x 90 mm
Maks. głęb. cięcia w prawo	200 mm
Maks. głęb. cięcia w lewo	220 mm
Masa	23,0 kg



**Wyposażenie standardowe:** tarcza pilarska o 32 zębach, popychacz, klucz, osłona do cięcia wzdłużnego, osłona stołu, klucz sześciokątny oczkowy, zacisk materiału.

**Pilarka stołowa 250mm**
**DWE7491**

Moc pobierana	2000 W
Moc użyteczna	970 W
Prędkość obrotowa piły	3800 obr/min
Średnica tarczy	250 mm
Średnica otworu tarczy	30 mm
Maks. kąt odchylenia od pionu	-3 do 48 °
Maks. głęb. cięcia w prawo	825 mm
Maks. głęb. cięcia w lewo	558 mm
Maks. głęb. cięcia przy 90°	77 mm
Maks. głęb. cięcia przy 45°	57 mm
Wymiary stołu	670x630 mm
Masa	26.6 kg



**Wyposażenie standardowe:** piła o 24 zębach, prowadnica ukosowa, 2 klucze montażowe, prowadnica równoległa, przystawka do odsysania pyłu, chwyt do popychania.

**Stanowisko robocze z kółkami do pilarki stołowej**
**DE7400**

Duże i wytrzymałe kółka zostały zaprojektowane tak aby można było stanowisko transportować po schodach, krawężnikach i na budowie.

Składane nogi z szybko zwalnianymi dźwigniami, które chowają się pod spód stanowiska w kilka sekund pozwalają na szybki i prosty transport.

Lekka aluminiowa konstrukcja ułatwia manewrowanie stanowiskiem.

Wytrzymały wspornik pozwala na utrzymanie pozycji pionowej stanowiska podczas pracy.



**Wyposażenie standardowe:** uniwersalne zaciski pozwalające na montaż większości pilarek stołowych.

**Wielofunkcyjna, stołowa pilarka ukosowa 305 mm**
**D27111**

Moc pobierana	1500 W
Moc użyteczna	1100 W
Prędkość obrotowa piły	3000 obr/min
Średnica piły	305 mm
Średnica otworu piły	30 mm
Maks. kąt odchylenia od pionu	45 °
Maks. ukos (w prawo / w lewo)	60/50 °
Zakres cięcia pilarki poprz. (przy 90°/90°)	51 mm
Zakres cięcia przy 90°/90°	220 x 90 mm
Maks. głęb. cięcia w prawo	200 mm
Maks. głęb. cięcia w lewo	220 mm
Masa	26,5 kg



**Wyposażenie standardowe:** tarcza pilarska o 32 zębach, popychacz, klucz, osłona do cięcia wzdłużnego, osłona stołu, klucz sześciokątny oczkowy.

**Wielofunkcyjna, stołowa pilarka ukosowa 305 mm**
**D27113**

Moc pobierana	1600 W
Moc użyteczna	1030 W
Prędkość obrotowa piły	3300 obr/min
Średnica piły	305 mm
Średnica otworu piły	30 mm
Maks. kąt odchylenia od pionu	48 °
Maks. ukos (w prawo / w lewo)	50/50 °
Zakres cięcia pilarki poprz. (przy 90°/90°)	51 mm
Zakres cięcia przy 90°/90°	180 x 40 mm
Maks. głęb. cięcia w prawo	200 mm
Maks. głęb. cięcia w lewo	220 mm
Masa	19,5 kg



**Wyposażenie standardowe:** wskaźnik świetlny XPS wyznaczający bezbłędnie linię cięcia, tarcza pilarska o 60 zębach, popychacz, klucz, osłona do cięcia wzdłużnego, osłona stołu, klucz oczkowy, zacisk materiału.

**Lekka przenośna pilarka stołowa 250 mm**
**DW743**

Moc pobierana	1850 W
Moc użyteczna	1100 W
Prędkość obrotowa piły	3800 obr/min
Średnica piły	250 mm
Średnica otworu piły	30 mm
Maks. kąt odchylenia od pionu	-3 do 48 °
Maks. głęb. cięcia w prawo	610 mm
Maks. głęb. cięcia w lewo	315 mm
Wymiary stołu	630 x 570 mm
Masa	22 kg



**Wyposażenie standardowe:** piła o 24 zębach, prowadnica ukosowa, 2 klucze montażowe, prowadnica równoległa, przystawka do odsysania pyłu, chwyt do popychania.

**Pilarka uniwersalna odwracalna 250 mm**
**DW743N**

Moc pobierana	2000 W
Moc użyteczna	1550 W
Prędkość obrotowa piły	2850 obr/min
Średnica piły	250 mm
Średnica otworu piły	30 mm
Maks. kąt odchylenia od pionu	45 °
Maks. ukos (w prawo / w lewo)	45 / 45 °
Zakres cięcia pilarki poprz. (przy 90°/90°)	0 - 70 mm
Zakres cięcia pilarki poprz. (przy 90°/45°)	0 - 32 mm
Masa	37 kg



**Wyposażenie standardowe:** tarcza pilarska z zębami z węglków spiekanych, prowadnica równoległa, popychacz, 4 zdejmowane nogi, osłona tarczy, narzędzie montażowe, zacisk materiału.

**Ramieniowa, 1-fazowa pilarka tarczowa 300 mm**
**DW721KN/ DW722KN\***

Moc pobierana	2000 W
Moc użyteczna	1580 W
Prędkość obrotowa piły	3000 obr/min
Średnica piły	300 mm
Średnica otworu piły	30 mm
Maks. obwodowa szybkość cięcia	36 m/s
Masa	115 kg

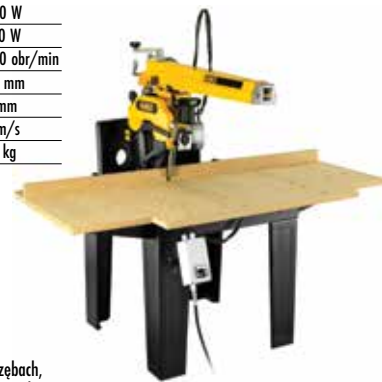


**Wyposażenie standardowe:** tarcza pilarska o 32 zębach, narzędzia montażowe, automatyczny powrót wózka do położenia spoczynkowego, hamulec tarczy, podstawa - stojak.

\* DW72KN - z silnikiem 3-fazowym.

**Ramieniowa, 1-fazowa pilarka tarczowa 350 mm**
**DW728KN/ DW729KN\***

Moc pobierana	2200 W
Moc użyteczna	1820 W
Prędkość obrotowa piły	2800 obr/min
Średnica piły	350 mm
Średnica otworu piły	30 mm
Maks. obwodowa szybkość cięcia	53 m/s
Masa	149 kg



**Wyposażenie standardowe:** tarcza pilarska o 32 zębach, narzędzia montażowe, automatyczny powrót wózka do położenia spoczynkowego, hamulec tarczy, podstawa - stelaż.

\* DW729KN - z silnikiem 3-fazowym.

**Pilarka taśmowa 155 mm 2-biegowa**
**DW738/ DW739\***

Moc pobierana	749 W
Moc użyteczna	550 W
Maks. wysokość cięcia	155 mm
Maks. szerokość cięcia	310 mm
Prędkość cięcia	330/800 m/min
Wymiary stołu	380 x 380 mm
Masa	23,0 kg



**Wyposażenie standardowe:** brzeszczot, prowadnica równoległa.

\* Wersja DW739 posiada płynną regulację prędkości.

**Przenośna strugarka grubościowa**
**DW733**

Moc pobierana	1800 W
Moc użyteczna	1000 W
Prędkość bez obciążenia	10000 obr/min
Maks. pojemność	317 mm
Maks. grubość strugania	2 mm
Maks. grubość przedmiotu	152 mm
Posuw	8 m/min
Masa	33,6 kg



**Wyposażenie standardowe:** pojemnik na pył i adapter, sześciokątny klucz trzpieniowy, klucz montażowy, specjalne listwy do wymiany noży.

**Strugarka grubościowa i wyrównująca**
**D27300**

Moc pobierana	2100 W
Moc użyteczna	1600 W
Prędkość bez obciążenia	6200 obr/min
Maks. pojemność	260 mm
Maks. głęb. cięcia	4 mm
Maks. grubość strugania	3 mm
Wielkość stołu struga	1000 x 260 mm
Wymiary stołu strugarki grubościowej	500 x 250 mm
Maks. grubość przedmiotu	160 mm
Posuw	5 m/min
Masa	53 kg



**Wyposażenie standardowe:** noże ze stali HSS, ustawialna prowadnica, sześciokątne klucze trzpieniowe, klucz, przyrząd do ustawiania noży, końcówka do odsysania pyłu, popychacz, komplet nóg.

**Szlifierka stołowa 150/40 mm, 415 W**
**DW753**

Moc pobierana	415 W
Moc użyteczna	300 W
Prędkość bez obciążenia	2750 obr/min
Średnica koła	150 mm
Szerokość tarczy	25 mm
Średnica otworu [mm]	20 mm
Rozmiar taśmy	577 x 40 mm
Masa	9,3 kg



**Wyposażenie standardowe:** tarcza szlifierska, 2 pasy do honowania, akcesoria do mocowania i szlifowania, osłona przeciwwiskrowa, klucz.

**Szlifierka stołowa dwutarczowa 125 mm, 415 W**
**DW754**

Moc pobierana	415 W
Moc użyteczna	300 W
Prędkość bez obciążenia	2750 obr/min
Średnica koła	125 mm
Szerokość tarczy	25 mm
Średnica otworu	20 mm
Masa	9,3 kg



**Wyposażenie standardowe:** tarcza szlifierska, tarcza do wygładzania, akcesoria do mocowania i szlifowania, osłona przeciwwiskrowa, klucz.

**Szlifierka stołowa 125/45 mm, 415 W**
**DW755**

Moc pobierana	415 W
Moc użyteczna	300 W
Prędkość bez obciążenia	2750 obr/min
Średnica koła	125 mm
Szerokość tarczy	20 mm
Średnica otworu [mm]	20 mm
Rozmiar taśmy	715 x 45 mm
Masa	9,5 kg



**Wyposażenie standardowe:** tarcza szlifierska, akcesoria do mocowania i szlifowania, zbiornik na wodę, osłona przeciwwiskrowa, klucz.

## Odkurzacz przemysłowy 30 l - Klasa L

DWV900L

Moc pobierana	1400 W
Maks. przepływ powietrza	4080 l/min
Objętość	30 l
Poj. zbiornika na mokro i na sucho	17,5 l
Masa	9,5 kg
Znamionowa moc wyjściowa: Europa	2200 W



**Wyposażenie standardowe:** wąż ssący 2 m x 32 mm, adapter AirLock 35 mm, papierowy worek na pył.

Akcesoria sprzedawane oddzielnie  
DWV9401 worki papierowe,  
DWV9402 worki płócienne,  
DWV9340 filtr



## Odkurzacz przemysłowy 38 l klasy L

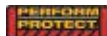
DWV902L

Moc pobierana	1400 W
Znamionowa moc wyjściowa	2200 W
Maks. przepływ powietrza	4080 l/min
Objętość	38 l
Poj. zbiornika na mokro i na sucho	18,4 l
Automatyczne otrzepywanie filtra	TAK
Masa	15 kg



**Wyposażenie standardowe:** wąż ssący 4 m x 32 mm, adapter AirLock 35 mm, stopniowy, gumowy adapter AirLock, papierowy worek na pył.

Akcesoria sprzedawane oddzielnie  
DWV9401 worki papierowe,  
DWV9402 worki płócienne,  
DWV9340 filtr



## System do odsysania podczas wiercenia i do czyszczenia otworów

DWH050K

Idealny do bezpyłowego wiercenia otworów o średnicy do 52 mm i nieograniczonej głębokości.

System do stosowania ze wszystkimi profesjonalnymi adapterami do odsysania pyłu.

Wytrzymała gumowa uszczelka pozwala na umocowanie urządzenia na większości betonowych powierzchni.

Wymienne końcówki do stosowania podczas wiercenia optymalizują proces odprowadzania pyłu.



**Wyposażenie standardowe:** mocny kufer transportowy,

2 wymieniane głowice do wiercenia, 2 końcówki do czyszczenia wywierconych otworów.



## System do odsysania pyłu podczas prac wyburzeniowych

DWH052K

Do stosowania ze wszystkimi młotami wyburzającymi DeWALT.

Możliwość stosowania z dłutami płaskimi, szpicakami oraz akcesoriami do burzenia DeWALT o średnicy do 32 mm, do stosowania z każdym profesjonalnym adapterem do odsysania pyłu.

Beznarzędziowe podłączenie systemu oraz szybkie odłączanie.

Odporna na uderzenia końcówka do odsysania pyłu oraz elastyczny wąż zapewniają maksymalną wytrzymałość oraz wydłużają żywotność.



**Wyposażenie standardowe:** mocny kufer transportowy



## System złąbek do odpylania przy pracach w drewnie

DWV9220

Złącza kompatybilne z narzędziami DeWALT.

Blokada Twist Lock pozwala użytkownikowi na szybkie przełączanie węża między narzędziami zapewniając stabilnie i szczelne połączenie.

Możliwość obracania węża w złączce o 360° zapobiega jego skrećaniu.



## Odkurzacz przemysłowy 30l - Klasa L

DWV901L / DWV901LT\*

Moc pobierana	1400 W
Maks. przepływ powietrza	4080 l/min
Objętość	30 l
Poj. zbiornika na mokro i na sucho	17,5 l
Masa	9,5 kg
Znamionowa moc wyjściowa: Europa	2200 W
Automatyczne otrzepywanie filtra	TAK



**Wyposażenie standardowe:** wąż ssący 4 m x 32 mm, adapter AirLock 35 mm, papierowy worek na pył.

\* Wersja DWV901LT dostępna z zaczepem do mocowania skrzyń TSTAK.



## Odkurzacz przemysłowy 38 l klasy M

DWV902M / DWV902MT\*

Moc pobierana	1400 W
Znamionowa moc wyjściowa: Europa	2200 W
Maks. przepływ powietrza	4080 l/min
Objętość	38 l
Poj. zbiornika na mokro i na sucho	18,4 l
Automatyczne otrzepywanie filtra	TAK
Masa	15 kg



**Wyposażenie standardowe:** wąż ssący 4 m x 32 mm, adapter AirLock 35 mm, gumowy, stopniowy adapter AirLock, papierowy worek na pył.

Akcesoria sprzedawane oddzielnie  
DWV9401 worki papierowe,  
DWV9402 worki płócienne,  
DWV9340 filtr

\* Wersja DWV902MT dostępna z zaczepem do mocowania skrzyń TSTAK.



## System do odprowadzania pyłu podczas kucia

DWH051K

Do stosowania ze wszystkimi młotami DeWALT SDS-Max oraz na sześciokąt 19 mm.

Możliwość stosowania z dłutami płaskimi, szpicakami oraz akcesoriami do burzenia DeWALT oraz do stosowania z każdym profesjonalnym adapterem do odsysania pyłu.

Beznarzędziowe podłączenie systemu oraz szybkie odłączanie.

3 różnej długości elastyczne końcówki dla optymalnego odprowadzania pyłu.



**Wyposażenie standardowe:** mocny kufer transportowy, 3 wymienne końcówki, 2 adaptory do uchwytów.



## System złąbek do odpylania przy pracach w betonie

DWV9210

Blokada Twist lock pozwala użytkownikowi na szybkie przełączanie węża między narzędziami.

Możliwość obracania węża w złączce o 360° zapobiega jego skrećaniu.



## Zestaw do czyszczenia podłóg

DWV9350

Zestaw do odkurzaczy przemysłowych DEWALT, kompatybilny z AirLock.

Do stosowania z: DWV902 / DWV901 / DWV900.



**Skrzynia narzędziowa TOUGHSYSTEM™ DS150**

1-70-321

Wymowane organizery do przechowywania drobnych części oraz elektronarzędzi i ładowarek.

Wewnętrzne przegródki na akcesoria.

Bi-materiałowy uchwyt pozwala na wygodne przenoszenie połączonych skrzyń.

Zastosowany zawór pozwala wyrównać ciśnienie wewnątrz i na zewnątrz skrzyń.

Ścianka grubości 4 mm dla sztywnej konstrukcji skrzyń.

Zaczepek pozwalające na modułowe łączenie skrzyń.

Pyłoszczelna i wodoodporna (IP65).

Uszy umożliwiające zamknięcie na kłódkę.

Głębokość: 336 mm, wysokość: 158 mm, szerokość: 550 mm.

**Organizer TOUGHSYSTEM™**

DWST1-75522

Organizer wyposażony w 8 małych i 4 duże pojemniki.

Ułożenie pojemników można konfigurować w dowolny sposób.

Przezroczysta pokrywa ułatwia łatwe wyszukiwanie przechowywanych elementów.

**Radio z ładowarką TOUGHSYSTEM™**

DWST1-75659-QW

Szerokość pasma	30Hz - 18kHz
Subwoofery	1x 5 1/4" oraz 1x 6 1/2"
Głośniki wysokotonowe	4 x 2"
Moc znamionowa RMS	40W
Wyświetlacz	matrycowy
Wzmacniacz	klasa D
Wyjścia	AUX 3,5mm / USB
Ochrona	IP 54
Pamięć	12 x FM, 6 x AM

**Skrzynia narzędziowa TOUGHSYSTEM™**

DWST1-75654

Duży metalowy uchwyt umożliwi łatwe i wygodne przenoszenie jedną ręką.

Otwarta konstrukcja pozwala na przechowywanie nieco większych elementów, niż w przypadku skrzyń zamykanych.

Łatwy dostęp do przechowywanych narzędzi.

**Mobilny moduł skrzyń Toughsystem DS450**

DWST1-75668

Wodoszczelny i pyłoszczelny (IP65).

Wyposażona w oczka umożliwiające zamknięcie narzędzia.

Szeroki uchwyt ułatwia pchanie lub ciągnięcie.

Teleskopowy bi-materiałowy uchwyt.

Specjalne zaczepek pozwalają na modułowe, stabilne łączenie skrzyń.

Specjalnie zaprojektowana otwierana, niemożliwa od odłączenia pokrywa z uchwytem umożliwia maksymalną pojemność przechowywania.

Wygodne uchwyty boczne do przenoszenia.

Wytrzymałe 7" kółka.

Nowatorski materiał - Structural Foam.

Metalowe zatrzaski.

Maksymalne obciążenie 50kg.

Głębokość: 99 mm, wysokość: 597 mm, szerokość: 480 mm.

**Skrzynia narzędziowa TOUGHSYSTEM™ DS300**

1-70-322

Pojemna skrzynia narzędziowa.

Zastosowany zawór pozwala wyrównać ciśnienie wewnątrz i na zewnątrz skrzyń.

Bi-materiałowy uchwyt pozwala na wygodne przenoszenie połączonych skrzyń.

Ścianka grubości 4 mm dla sztywnej konstrukcji skrzyń.

Zaczepek pozwalające na modułowe łączenie skrzyń.

Pyłoszczelna i wodoodporna (IP65).

Uszy umożliwiające zamknięcie na kłódkę.

Głębokość: 336 mm, wysokość: 306 mm, szerokość: 550 mm.

**Skrzynia narzędziowa TOUGHSYSTEM™ DS400**

1-70-323

Dodatkowa głęboka taca do akumulatorów i ładowarek (opcjonalnie).

Pojemna skrzynia narzędziowa.

Bi-materiałowy uchwyt pozwala na wygodne przenoszenie połączonych skrzyń.

Zastosowany zawór pozwala wyrównać ciśnienie wewnątrz i na zewnątrz skrzyń.

Ścianka grubości 4 mm dla sztywnej konstrukcji skrzyń.

Zaczepek pozwalające na modułowe łączenie skrzyń.

Pyłoszczelna i wodoodporna (IP65).

Uszy umożliwiające zamknięcie na kłódkę.

Dodatkowa głęboka taca do akumulatorów i ładowarek (opcjonalnie).

Głębokość: 366 mm, wysokość: 408 mm, szerokość: 550 mm.

**Skrzynia narzędziowa TOUGHSYSTEM™ - 2 SZUFLADY**

DWST1-70728

Idealne magazynowanie: 2 mocne szuflady na elektronarzędzia i akcesoria.

Ścianka grubości 4 mm dla sztywnej konstrukcji skrzyń.

2 rodzaje szuflad: z wymiowanymi organizerami oraz na elektronarzędzia.

Możliwość montażu do wózka transportowego TOUGHSYSTEM.

Zastosowane łożyska kulkowe w prowadnicach szuflad pozwalają na zastosowanie do dużych obciążeń.

Zaczepek pozwalające na modułowe łączenie skrzyń.

Bi-materiałowy uchwyt pozwala na wygodne przenoszenie połączonych skrzyń.

Ładowność: 15 - 50 kg, wodoodporność: IP 55 - 65.




**Wózek do skrzyń TOUGHSYSTEM™**
**1-70-324**

Metalowy wózek do przewożenia również ciężkich ładunków. Regulowana wysokość i składane uchwyty pozwalają na dogodną konfigurację. Maksymalne obciążenie jednej pary uchwytów do 60 kg. Centralny mechanizm blokujący mocuje jednocześnie wszystkie skrzynie do ramy wózka. Dolna podstawa pozwala na transportowanie dużych narzędzi. 8-calowe, gumowe koła. Maksymalne obciążenie składanej platformy do 150 kg.


**1-70-362 Wsporniki do mocowania skrzyń.**
**Zestaw skrzyń TOUGHSYSTEM™ 4 w 1**
**1-70-349**

Profesjonalne skrzynie narzędziowe do przechowywania elektronarzędzi, akcesoriów oraz innych materiałów potrzebnych w miejscu pracy. Wytrzymały stalowy wózek do przewożenia skrzyń narzędziowych w dogodnej dla użytkownika konfiguracji. Centralna blokada oraz pyłoszczelne i wodoodporne (wg IP65) skrzynie zabezpieczają narzędzia w miejscu pracy. DeWALT TOUGH SYSTEM pozwala dostosować go do własnych, indywidualnych potrzeb. Pozwala szybko dobrać odpowiednie do aktualnie wykonywanej pracy narzędzia i dostarczyć je na miejsce pracy. Trwałość, komfort i pewność, że sprzęt jest bezpiecznie przechowywany i łatwo dostępny. Jedno rozwiązanie, które sprosta trudnym warunkom codziennej pracy oraz sprawdzi się przy każdej pogodzie.


**System warsztatowy Toughsystem**
**DWST1-75694**

Ładowność jednego modułu: 200kg  
Uniwersalny - idealny dla wszystkich skrzyń Toughsystem  
Modułowy - możliwość rozbudowy w miarę potrzeb  
Łatwy i szybki samodzielny montaż  
Nośność wsporników do 40kg  
Głębokość: 740 mm, wysokość: 160 mm, szerokość: 255 mm.





**Skrzynia TSTAK™ II z pianką, którą można dostosować do przechowywanego kształtu DWST1-7073**

System łączenia pozwala na kombinację połączeń skrzyń.  
Dopasowane wkładki z pianki do dowolnego elektronarzędzia zapewniają dobrą ochronę i zapobiegają przemieszczaniu się w skrzyni.  
Specjalne zaczepy pozwalają na modułowe, stabilne łączenie skrzyń.  
Głębokość: 176 mm, wysokość: 331 mm, szerokość: 440 mm.



Wszystkie skrzynie można łączyć jedna do drugiej.  
Płaski kształt skrzyni.  
Bi-materiałowy uchwyt w górnej części skrzyni zapewnia łatwy i wygodny transport.  
Innowacyjna, solidna i wytrzymała konstrukcja.  
Pojemność skrzyni 13.5l, grubość ścianek 2.8-3.0mm.

**Skrzynia TSTAK™ III z głęboką szufladą i 6 zamykanymi organizernami DWST1-7075**

System łączenia pozwala na kombinację połączeń skrzyń.  
Wymowalne organizery do przechowywania akcesoriów i innych drobnych materiałów (2 duże i 2 małe organizery).  
Kulkowe łożyska szuflad pozwalają na pracę w trudnych warunkach.  
Specjalne zaczepy pozwalają na modułowe, stabilne łączenie skrzyń.  
Wszystkie skrzynie można łączyć jedna na drugiej.  
Bi-materiałowy uchwyt w górnej części każdej skrzyni zapewnia łatwy i wygodny transport.  
Pojemność skrzyni 9,5 l, grubość ścianek 2,8 - 3,0 mm.  
Innowacyjna, solidna i wytrzymała konstrukcja.

**Zestaw TSTAK™ COMBO skrzynie II+ IV DWST1-7072**

Pozwalają na dobrą organizację przechowywania elektronarzędzi, akcesoriów i innych materiałów.  
System łączenia pozwala na kombinację połączeń skrzyń.  
Wymowalne organizery do przechowywania akcesoriów i innych drobnych materiałów.  
Bi-materiałowy uchwyt w górnej części każdej skrzyni zapewnia łatwy i wygodny transport.  
Specjalne zaczepy pozwalają na modułowe, stabilne łączenie skrzyń.  
Wszystkie skrzynie można łączyć jedna na drugiej.  
Pojemność skrzyń 21,5 l, grubość konstrukcji ścianek 2,8 - 3,0 mm.  
Kulkowe łożyska szuflad pozwalają na pracę w trudnych warunkach.  
Innowacyjna, solidna i wytrzymała konstrukcja.

**Skrzynka TSTAK™ V DWST1-71194**

6,3 l skrzynka z przezroczystą pokrywą i organizernami do przechowywania akcesoriów i innych drobnych materiałów (2 duże i 2 małe organizery)  
Specjalna konstrukcja pokrywy blokuje przed przemieszczaniem przechowywane organizery.  
Zastosowany duży, wygodny, stabilny uchwyt ułatwia przenoszenie.  
Bezbarwna pokrywa zapewnia doskonałą widoczność przechowywanych elementów dla szybkiego ich wyszukania.  
Mocne i trwałe metalowe zaczepy i zawiasy pozwalają na profesjonalne użytkowanie.  
Specjalne zaczepy pozwalają na modułowe, stabilne łączenie skrzyń.

**Skrzynia TSTAK DWST1-71228**

Ergonomiczny składany uchwyt ułatwia przenoszenie i przechowywanie.  
Specjalne zaczepy pozwalają na modułowe, stabilne łączenie skrzyń.  
Duże otwarte wnętrze.  
Możliwość pionowego przechowywania narzędzi.  
Długość: 440 mm, wysokość: 275 mm, szerokość: 320 mm.

**Wózek transportowy TSTAK™ DWST1-71196**

Konstrukcja wózka umożliwia transport elementów budowlanych.  
Po złożeniu zajmuje mało miejsca podczas przechowywania.  
Obrotowe koła zapewniają łatwe manewrowanie.  
Szerokość 490 mm.  
Wysokość 700 mm.  
Długość 285 mm.

**Skrzynia TSTAK™ VI DWST1-71195**

Duża skrzynia o pojemności 23 l do przechowywania dużych narzędzi ręcznych i elektronarzędzi.  
Wyposażona w wymiowaną tackę na szybki dostęp do drobnych narzędzi i akcesoriów.  
Specjalne zaczepy pozwalają na modułowe, stabilne łączenie skrzyń.  
Zastosowany duży, wygodny, stabilny uchwyt ułatwia przenoszenie.  
Mocne i trwałe metalowe zaczepy i zawiasy pozwalają na profesjonalne użytkowanie.

**Skrzynia TSTAK™ IV z 2 szufladami DWST1-7076**

System łączenia pozwala na kombinację połączeń skrzyń.  
Dobrze zorganizowane przechowywanie drobnych części i materiałów.  
Wymowalne organizery do przechowywania akcesoriów.  
Pojemność skrzyni 8 l, grubość konstrukcji ścianek 2,8 - 3,0 mm.  
Bi-materiałowy uchwyt w górnej części każdej skrzyni zapewnia łatwy i wygodny transport.  
Specjalne zaczepy pozwalają na modułowe, stabilne łączenie skrzyń.  
Wszystkie skrzynie można łączyć jedna na drugiej.  
Innowacyjna, solidna i wytrzymała konstrukcja.

**Głęboka skrzynia TSTAK z długim uchwytem DWST1-75774**

Górny organizer umożliwiający przechowywanie drobnych elementów.  
Długi metalowy uchwyt ułatwiający transport.  
Idealna do przechowywania dużych i nieporęcznych przedmiotów.  
Długość: 442 mm, wysokość: 323 mm, szerokość: 338 mm.

**Skrzynia TSTAK™ I z pianką, którą można dostosować do przechowywanego kształtu. DWST1-70704**

Do przechowywania elektronarzędzi z możliwością odpowiedniego dopasowania kształtu.  
Pojemność użytkowa 14 l.  
Bi-materiałowy uchwyt w górnej części każdej skrzyni zapewnia łatwy i wygodny transport.  
Trwałe zatrzaski boczne zapewniają stabilność połączeń.  
Innowacyjna, solidna i wytrzymała konstrukcja.  
Wszystkie skrzynie można łączyć jedna na drugiej (również z dowolnymi pozostałymi skrzyniami TSTAK).

**Platforma do skrzyń TSTAK™ DWST1-71229**

Platforma wyposażona w kółka skrętne 360° z hamulcem blokującym dla maksymalnej zwrotności.  
Możliwość intensywnego użytkowania dzięki możliwości obciążenia do 100 kg.  
Możliwość szybkiego i łatwego zamontowania na podstawie dowolnych skrzyń TSTAK™.  
Kompaktowa i lekka konstrukcja ułatwia przechowywanie.

**Mobilny moduł skrzyń TSTAK DWST1-75799**

Teleskopowy metalowo-plastikowy uchwyt umożliwia łatwe przenoszenie.  
Trwałe 7" koła zapewniają doskonałą mobilność.  
Duża pojemność, maksymalna poręczność i łatwość organizacji.  
Długość: 512 mm, wysokość: 1000 mm, szerokość: 435 mm.



**Torba narzędziowa otwarta**

1-79-208

Maksymalna organizacja - wewnętrzne przegrody i zewnętrzne kieszenie pomagają utrzymać porządek.  
Trwałe kieszenie wewnętrzne na elektronarzędzia, akumulatory i ładowarki.  
Wygodne przegródki i szlufki zapewniają wygodne przechowywanie narzędzi.  
Trwałe, wzmocnione dno z wkładką polipropylenową umożliwia umieszczanie na mokrych czy wilgotnych powierzchniach.



**Torba narzędziowa DeWALT z zamknięciem szczękowym**

1-79-209

Zamknięcie szczękowe daje łatwy dostęp do narzędzi i elektronarzędzi.  
Kieszenie wewnętrzne i zewnętrzne pozwalają zachować maksymalny porządek.  
Ergonomiczny uchwyt - dla dodatkowego komfortu podczas przenoszenia.  
Wodoodporna tkanina zabezpiecza przed wilgocią lub wodą - nawet podczas silnego deszczu.  
Zamykane przednie kieszenie do bezpiecznego przechowywania małych części lub przedmiotów osobistych.



**Szywna torba narzędziowa z zamknięciem**

1-79-211

Duża pojemność pozwala zgromadzić wiele narzędzi w jednym miejscu.  
Wewnętrzne przegrody i kieszenie zewnętrzne pomagają utrzymać narzędzia w ładzie i porządku.  
Wkładka wewnętrzna pozwala na szybkie magazynowanie i pobieranie narzędzi.  
Ergonomiczny uchwyt zapewnia wyjątkowy komfort podczas przenoszenia.  
Wewnętrzna wysięłka boczna chroni narzędzia przed obijaniem podczas transportu.  
Wzmocnione dno z wkładką polipropylenową umożliwia umieszczanie torby na mokrych, czy wilgotnych powierzchniach.



**Torba na kółkach**

DWST1-79210

Ergonomiczne rączki, pasek na ramię oraz teleskopowa rączka zapewniają komfort podczas przenoszenia ciężkich ładunków.  
Specjalna kieszeń na zestawy wiertel.  
Duża pojemność torby, która pomieści wiele elektronarzędzi, narzędzi ręcznych i akcesoriów.  
Wytrzymała, teleskopowa rączka zapewnia przeniesienie ciężkich ładunków.  
Wewnętrzna wyjmowana przegroda.  
Wewnętrzna kabura na wiertła.  
Koła zapewniające mobilność.  
Górne otwarcie dla łatwego dostępu  
Głębokość: 318 mm, wysokość: 699 mm, szerokość: 305 mm.



**Mała skrzynia narzędziowa**

DWST1-73598

Metalowy "jednodotykowy zatrask" pozwala na szybki dostęp.  
Wodoodporność IP43.  
Duża ładowność.  
Maksymalna poręczność i łatwość organizacji.  
Duże 7 calowe koła dla łatwości użytkowania.  
Rowek w kształcie V.  
Teleskopowy uchwyt metalowy powlekany dla łatwego manewrowania.  
3-pozycyjne poziomy organizacji małych partii, w środku lub na zewnątrz na przedłużonym uchwycie.  
Szerokość x głębokość x wysokość: 630 x 400 x 420 mm.



**Metalowe kobyłki/stojak (2 szt.)**

DWST1-75676

Kompatybilne z zaciskami.  
Rowek typu V - umożliwia unieruchomienie i obrabianie listw i rur.  
Elastyczne uchwyty umożliwiające łatwe przenoszenie i rozkładanie.  
Zatraski blokujące.  
Metalowa rama i nogi gwarantują solidną i wytrzymałą konstrukcję.  
Gumowe podkładki zapewniają stabilizację podczas cięcia.  
Możliwość stworzenia dużego stołu roboczego.  
Maksymalne obciążenie 900kg  
Masa 11.3kg.  
Głębokość: 120 mm, wysokość: 1117 mm, szerokość: 135 mm.



**Pas na narzędzia**

DWST1-75651

Mocny i usztywniony skórzany pas z oddychającą siatką zapewniającą komfort podczas pracy.

**Wytrzymały skórzany pas**

DWST1-75661

Szerokość 58 mm.  
Długość 140 cm.  
2-otworowa sprzączka paska zapewnia przyczepność pasa i bezpieczeństwo użytkownika.

**Sakwa na gwoździe, wkręty i kołki**

DWST1-75650

**Wypożenie:**  
kieszenie (przystosowane do pojemników DEWALT),  
zaczepy zapewniające doskonałą organizację narzędzi,  
specjalny uchwyt na młotek.

**Wielofunkcyjna sakwa narzędziowa**

DWST1-75551

**Wypożenie:**  
kieszenie i zaczepy zapewniające doskonałą organizację narzędzi,  
duża, zapinana kieszeń,  
miejsce do bezpiecznego przechowywania piły do wycinania otworów,  
metalowy klips.

**Kieszeń na młotek i gwoździe**

DWST1-75652

Do doskonale rozwiązanie do przechowywania narzędzi i małych części,  
dzięki licznym kieszeniom, szlufkom i przegródkom.

**Wypożenie:**  
mocne metalowe zaczepy na młotek,  
duża zamykana kieszeń  
bezpieczne zaczepy.

**Wielofunkcyjny pas monterski**

DWST1-75552

Do doskonały system osobistego przechowywania narzędzi składający się  
z wielofunkcyjnego etui, stalowych wieszaków, kabury i uchwytu na  
młotek.  
Umożliwia odpowiednie dostosowanie do potrzeb użytkowników.

**Kieszeń na wiertarkę**

DWST1-75653

Pasuje do każdego paska na narzędzia DEWALT.

**Wypożenie:**  
skórzane kieszenie na bity i wiertła.  
pasek ze sprzączką zabezpieczający wiertarkę.

**Nierdzewny zacpek na młotek**

DWST1-75662

Pasuje do większości młotków.  
Mocny i wytrzymały materiał.





# DEWALT®

## SERVICE



W przypadku oddania narzędzia do naprawy proszę pamiętać o zabraniu ze sobą dowodu zakupu. W przypadku oddania narzędzia akumulatorowego do naprawy proszę pamiętać, aby wraz z narzędziem przekazać akumulator i ładowarkę

**Centralny serwis napraw gwarancyjnych i pogwarancyjnych**  
 ERPATECH \*\*\*\*\* 05-080 MOŚCISKA ul. Bakaliowa 26  
 serwis@erpatech.pl www.erpatech.pl TEL. 22 431 05 05 FAKS 22 468 87 35

Typ	Nazwa	Kod	Miasto	Ulica	Nr domu	Telefon firmowy	E-mail	Woj.
(AS)	ENAR JERZY KOWAL	42-500	BĘDZIN	AL. KOŁĘTAJA	24	(32) 761-95-30	BIURO@ENAR.PL	ŚLĄSKIE
(AS)	BART	15-118	BIAŁYSTOK	WASLIKOWSKA	67	(85) 662-32-64	SKLEP@EBART.PL	PODLASKIE
(POK)	AW-NARZĘDZIA	15-349	BIAŁYSTOK	SĘAWIŃSKIEGO WITOLDA	8	(85) 748-01-62	SERWIS@AW-NARZEDZIA.COM.PL	PODLASKIE
(AS)	P.H.U. „NYCZ”	43-300	BIEŁSKO-BIAŁA	KATOWICKA	19	(33) 845-68-39	BIURO@NYCZ.NET.PL	ŚLĄSKIE
(AS)	P.H.U. A/B/C	43-382	BIEŁSKO-BIAŁA	STRĄŻACKA	37	(33) 821-87-79	SERWIS@PHUABC.COM.PL	ŚLĄSKIE
(S)	ELEKTRO-GLOBAL	63-640	BRALIN	KEPIŃSKA	17	(608) 745-107	LUKASZ.SZYMANSKI.WROC@GMAIL.COM	WIELKOPOLSKIE
(AS)	ELKOM	32-800	BRZESKO	SOLSKIEGO	37	(14) 686-11-10	SERWIS@ELKOM.SKLEP.PL	MAŁOPOLSKIE
(S)	MAREK PUKAL MASZYNY I NARZĘDZIA	32-800	BRZESKO	KOŚCIUSZKI	45	(14) 663-00-96	MAREKPUKAL@GMAIL.COM	MAŁOPOLSKIE
(AS)	SERWEN	85-011	BYDGOSZCZ	POMORSKA	59	(52) 322-08-26	SERWEN@WP.PL	KUJAW-POM
(AS)	P.W. ANDRZEJ KAWKA	85-740	BYDGOSZCZ	FABRYCZNA	15B	(52) 342-13-44	SERWISBYDGOSZCZ@o2.PL	KUJAW-POM
(S)	ELEKTROMET	22-100	CHEŁM	SZKOŁNA	10/6	(82) 565-52-66	ELEKTROMET17@WP.PL	LUBELSKIE
(AS)	P.H.U. „NYCZ”	43-500	CZECHOWICE DZIEDZICE	NIEPODLEGŁOŚCI	13	(32) 738-56-06	NYCZ@NYCZ.NET.PL	ŚLĄSKIE
(AS)	CELMAX PIANKA	42-200	CZĘSTOCHOWA	JAGIELLOŃSKA	59/65	(34) 366-07-70	CELMAX@CZWA.PL	ŚLĄSKIE
(AS)	TOWO-SERWIS	82-300	ELBLĄG	PANIENSKA	7/8	(55) 235-72-60	SERWIS@TOWO.PL	WARM-MAZUR

(AS) Serwis Autoryzowany (S) Serwis (POK) Punkt Obsługi Klienta (S\*) Serwis Gwarancyjny 5\*

Typ	Nazwa	Kod	Miasto	Ulica	Nr domu	Telefon firmowy	E-mail	Woj.
(POK)	JARMEX	19-300	Elk	SEONECZNA	3A	(87) 610-88-90	JARMEX@JARMEX.EU	WARM-MAZUR
(AS)	ANKER SERVICE	80-254	GDAŃSK	PARTYZANTÓW	76	(58) 344-35-56	BIURO@ANKERSERVICE.PL	POMORSKIE
(AS)	ELEKTROMAJSTER	81-509	GDYNIA	PLAC GÓRNOŚLĄSKI	4	(58) 681-74-72	BIURO@ELEKTROMAJSTER.COM.PL	POMORSKIE
(S)	VIBEX SERVICE	11-500	GIŻYCKO	SUWALSKA	20	(87) 428-78-10	BIURO@VIBEXSERVICE.PL	WARM-MAZUR
(S)	ELTECH FSH	44-100	GLIWICE	TARNOGÓRSKA	20B	(32) 728-04-51	ERLEG@WP.PL	ŚLĄSKIE
(S)	ELEKTRONARZĘDZIA SERWIS	62-200	GNIEZNO	HOŻA	10	(61) 425-62-16	BIURO@FRANKOWSKI-NARZEDZIA.PL	WIELKOPOLSKIE
(S)	CENTRALA TECHNICZNA	38-300	GORLICE	MICKIEWICZA	7	(18) 352-18-58	SERWISGORLICE@O2.PL	MAŁOPOLSKIE
(S)	SALON TECHNICZNY TECHNEX	38-300	GORLICE	11-go LISTOPADA	27	(18) 353-62-67	SALONTECHNICZNYJASLO@POCZTA.ONET.PL	MAŁOPOLSKIE
(S)	SKAND	66-400	GORZÓW WIELKOPOLSKI	MATEJKI	12B	(95) 722-37-19	SKAND-GORZOW@NEOSTRADA.PL	LUBUSKIE
(POK)	FIRMA LIPOWSKI	86-300	GRUDZIĄDZ	PARKOWA	23 B	(56) 643-35-33	BIURO@FIRMALIPOWSKI.PL	KUJAW-POM
(S)	EMA-ELDOR	86-300	GRUDZIĄDZ	RYBACKA	17	(56) 462-16-25	BECIA107@VP.PL	KUJAW-POM
(S)	SALON TECHNICZNY TECHNEX	38-200	JASŁO	KASPROWICZA	5	(13) 448-17-07	SALONTECHNICZNYJASLO@POCZTA.ONET.PL	PODKARPACKIE
(S)	EMA ZBYT	37-500	JAROSŁAW	KRASZEWSKIEGO	9/12	(16) 621-24-63	EMAELEKT@POCZTA.ONET.PL	PODKARPACKIE
(S)	PE-TER	58-500	JELENIA GÓRA	WOLNOŚCI	26	(75) 752-36-45	SERWIS@PE-TER.PL	DOLNOŚLĄSKIE
(S)	NAPRAWA ELEKTRONARZĘDZI	62-800	KALISZ	LEGIONÓW	27	(62) 502-95-23	NARZEDZIA.MAREK@GMAIL.COM	WIELKOPOLSKIE
(AS)	ELTRO 2	40-214	KATOWICE	WRÓBLEWSKIEGO	11A	(32) 355-57-20	ELTROBOGUCICE@O2.PL	ŚLĄSKIE
(POK)	KOELNER	40-860	KATOWICE	GLIWICKA	234	(32) 349-55-23	KATOWICE@RAWLPLUG.COM	ŚLĄSKIE
(AS)	ELNAR	25-020	KIELCE	CHECIŃSKA	36	(41) 345-13-37	JZAPALA@VP.PL	ŚWIĘTOKRZYSKIE
(AS)	FANTON S.C.	76-251	KOBYLNICA	GRÓWNA	11A	(59) 840-42-98	BIURO@FANTON.COM.PL	POMORSKIE
(S)	ELEKTROSERW	62-510	KONIN	POZNAŃSKA	23	(63) 243-89-68	INFO@ELEKTROSERW.PL	WIELKOPOLSKIE
(POK)	ELPOL	75-122	KOSZALIN	SZCZECIŃSKA	45 C	(94) 347-04-85	SKLEP@ELPOL-KOSZALIN.PL	ZACHPOM.
(S)	TAD-MET	83-400	KOŚCIERZYNA	KAPLICZNA	5	(58) 686-21-95	SERWIS@TADMET.COM.PL	POMORSKIE
(AS)	TECHNO-WIS	31-566	KRAKÓW	OFIAR DĄBIA	4	(12) 414-37-51	TECHNOWIS@TECHNO-WIS.COM	MAŁOPOLSKIE
(AS)	STOSZKO ASE	31-443	KRAKÓW	ŁĄKOWA	29	(12) 417-25-62	ROBERT.STOSZKO@GMAIL.COM	MAŁOPOLSKIE
(POK)	KOELNER	31-564	KRAKÓW	AL POKOJU	62	(12) 686-17-10	KRAKOW@RAWLPLUG.COM	MAŁOPOLSKIE
(POK)	TOYA-STANMAR	23-210	KRAŚNIK	ALEJE NIEPODLEGOŚCI	7B	(81) 825-45-51	KRASNIK@STANMAR.PL	LUBELSKIE
(S)	DOM-EL	38-400	KROSNO	OGRODOWA	11	(13) 436-21-47	SKLEP@DOMELKROSNO.PL	PODKARPACKIE
(S)	WALKUSZ GAZY TECHNICZNE	82-500	KWIDZYN	ROZPĘDZINY UL. PIEKARSKA	2	(55) 261-09-24	JANUSZ.TELEJKO@WALKUSZ.PL	POMORSKIE
(S)	ELEKTROMECHANIK	59-220	LEGNICA	CHOJNOWSKA	9	(76) 856-51-61	ZUHELEKTROMECHANIK@WP.PL	DOLNOŚLĄSKIE
(S)	TORA SERWIS	64-100	LESZNO	WILKOWICE UL. MÓRKOWSKA	40 A	(65) 529-90-30	FIRMA_TORA@POCZTA.ONET.PL	WIELKOPOLSKIE
(POK)	RAWLPLUG S.A.	21-100	LUBARTÓW	KOL. ŁUCKA	63	(81) 855-83-55	LUBLIN@RAWLPLUG.COM	LUBELSKIE
(S)	ELEKTRO-SERVICE	20-150	LUBLIN	BURSAKI	19B	(81) 740-40-01	SERWIS@CELNAR.PL	LUBELSKIE
(S)	ELMA	20-107	LUBLIN	FARBIARSKA	2	(81) 532-81-13	ELMA.SERWIS@WP.PL	LUBELSKIE
(S)	ELEKTRO-REM	39-300	MIELEC	RACŁAWICKA	6	(17) 583-01-78	ELEKTROREM53@GMAIL.COM	PODKARPACKIE
(POK)	PIRAMIDA	72-006	MIERZYN	WELECKA	10A	(91) 462-42-29	PIRAMIDATECHNIKA@O2.PL	ZACHPOM.
(S)	ELEKTROMECHANIKA	66-300	MIĘDZYRZECZ	MICKIEWICZA	82	(95) 742-92-15	ELEKTROMECHANIKA@DATA.PL	LUBUSKIE
(AS)	ASAGO MARCIN LECH	05-300	MIŃSK MAZOWIECKI	KAZIKOWSKIEGO	34	(25) 758-69-05	MINSK@ASAGO.PL	MAZOWIECKIE
(S*)	ERPATECH	05-080	MOŚCISKA	BAKALIOWA	26	(22) 431-05-05	SERWIS@ERPATECH.PL	MAZOWIECKIE
(S)	NEL-TECH	33-300	NOWY SĄCZ	ZDROJOWA	32	(18) 547-56-99	NELTECHBIURO@GMAIL.COM	MAŁOPOLSKIE
(S)	W&K	34-400	NOWY TARG	SZAFLARSKA	44	(18) 266-59-13	WIK1991@WP.PL	MAŁOPOLSKIE
(AS)	KARO	10-416	OLSZTYN	TOWAROWA	15	(89) 533-82-02	KAROLSZTYN@POCZTA.FM	WARM-MAZUR
(AS)	PGN OLSZTYN	10-406	OLSZTYN	LUBELSKA	29	(89) 539-05-39	PGNOLSZTYN@PGN.COM.PL	WARM-MAZUR
(S)	SAMAR	45-131	OPOLE	CYGANA JÓZEFA	4	(77) 442-88-50	BIURO@SAMAR.OPOLE.PL	OPOLSKIE
(POK)	LIDER	07-410	OSTRÓDĘKA	11 LISTOPADA	121D	(29) 760-20-70	BIURO@FH-LIDER.PL	MAZOWIECKIE
(AS)	PGN	14-100	OSTRÓDA	HURTOWA	6	(89) 642-97-34	PGNSERWIS@PGN.COM.PL	WARM-MAZUR
(AS)	BART	14-100	OSTRÓDA	KAJKOWO UL. ŚWIE-TLIŃSKA	3	(89) 642-34-80	SERWISOSTRODA@EBART.PL	WARM-MAZUR

(AS) Serwis Autoryzowany (S) Serwis (POK) Punkt Obsługi Klienta (S\*) Serwis Gwarancyjny 5\*

Typ	Nazwa	Kod	Miasto	Ulica	Nr domu	Telefon firmowy	E-mail	Woj.
(AS)	ELEKTROSPRZĘT	63-400	OSTRÓW WIELKOPOLSKI	CEGŁOWA	8	(62) 736-88-65	ELEKTROSPRZĘT@ELEKTROSPRZĘT.COM	WIELKOPOLSKIE
(AS)	JANEX 2	95-200	PABIANICE	REYMONTA	1	(42) 213-01-01	JANEX@JANEX.PABIANICE.PL	ŁÓDZKIE
(POK)	KOELNER	95-200	PABIANICE	PRĘSUDSKIEGO	34	(42) 227-01-39	LODZ@RAWLPLUG.COM	ŁÓDZKIE
(POK)	KOELNER	05-820	PIASTÓW	AL. JEROZOLIMSKIE	314	(22) 867-87-09	PIASTOW@RAWLPLUG.COM	MAZOWIECKIE
(S)	P.W. ROMAN GAJ	64-920	PIŁA	TCZEWSKA	31A	(67) 215-29-48	ROMAN.GAJ@WP.PL	WIELKOPOLSKIE
(AS)	ANDREMA	60-741	POZNAŃ	GŁOGOWSKA	78	(61) 864-04-93	ANDREMA@ANDREMA.PL	WIELKOPOLSKIE
(S)	CENTRUM TECHNIKI	61-248	POZNAŃ	DZIADOSZAŃSKA	10	(61) 875-37-12	BIURO@ELEKTRO-SERWIS.PL	WIELKOPOLSKIE
(S)	JASTAN	37-700	PRZEMYSŁ	MICKIEWICZA	38	(16) 678-88-85	JASTAN@NEOSTRADA.PL	PODKARPACKIE
(S)	ORION	47-400	RACIBÓRZ	BRZozOWA	1	(32) 419-08-81	SERWIS@TECHNIKA-ORION.PL	ŚLĄSKIE
(AS)	PAJM	26-600	RADOM	KIERZKOWSKA	2	(48) 331-44-20	SERWIS@PAJM.PL	MAZOWIECKIE
(S)	TOOL SERWIS	97-500	RADOMSKO	WYSZYŃSKIEGO	70	(517) 460-722	TOOLSERWIS@GMAIL.COM	ŁÓDZKIE
(POK)	TOYA-STANMAR	27-600	SANDOMIERZ	PRZEMYSŁOWA	8	(15) 644-52-72	SANDOMIERZ@STANMAR.PL	ŚWIĘTOKRZYSKIE
(POK)	CENTRUM NARZĘDZI KNEBLEWSKI	76-200	SEUPSK	GROTTGERA	17D	(59) 841-79-91	BIURO@KNEBLEWSKI.COM.PL	POMORSKIE
(S)	ELEKTROSERWIS	76-200	SEUPSK	BAŁYCKA	9	(59) 840-31-23	ELEKTROSERWIS@O2.PL	POMORSKIE
(S)	ARTMET-PLUS	37-450	STAŁOWA WOLA	HANDLOWA	2	(15) 844-54-40	SKLEP@ARTMETPLUS.PL	PODKARPACKIE
(S)	ZAKŁAD ELEKTROMECHANICZNY	73-110	STARGARD SZCZECIŃSKI	ROBOTNICZA	7	(91) 577-21-89	BIURO@ELEKTROMECHANIK.PLANFIRM.PL	ZACHPOM.
(S)	AUTORYZOWANY SERWIS CELMY	83-200	STAROGARD GDAŃSKI	LUBICHOWSKA	56D	(58) 775-11-46	ASC-BLISZCZAK@O2.PL	POMORSKIE
(POK)	TOYA-STANMAR	28-200	STASZÓW	KOSZAROWA	3	(15) 864-47-81	STASZOW@STANMAR.PL	ŚWIĘTOKRZYSKIE
(POK)	RAWLPLUG S.A.	83-010	STRASZYN	STAROGARDZKA	6	(58) 781-70-70	GDYNIA@RAWLPLUG.COM	POMORSKIE
(S)	MAJSTER	16-400	SUWAŁKI	BYDGOSKA	27	(87) 737-15-86	ZAMOWIENIA@MAJSTERSUWALKI.PL	PODLASKIE
(AS)	ZEM-SERWIS	70-526	SZCZECIN	MAZOWIECKA	13	(91) 434-37-18	SKLEP@ZEM-SERWIS.PL	ZACHPOM.
(POK)	KOELNER	70-370	SZCZECIN	AL. BOHATERÓW WARSZAWY	14/2	(91) 422-60-25	SZCZECIN@RAWLPLUG.COM	ZACHPOM.
(AS)	DAREX	63-000	ŚRODA WIELKOPOLSKA	GEN. HALLERA	10A	(61) 286-51-79	DAREX.NARZEDZIADIEWALT@WP.PL	WIELKOPOLSKIE
(S)	HAMERTECH	58-100	ŚWIDNICA ŚLĄSKA	OKULICKIEGO	6	(74) 856-58-86	HAMERTECH@WP.PL	DOLNOŚLĄSKIE
(S)	TOYA-STANMAR	39-400	TARNOBRZEG	KWIATKOWSKIEGO	14	(15) 822-99-22	TOYA@STANMAR.PL	PODKARPACKIE
(POK)	RAWLPLUG S.A.	62-080	TARNOWO PODGÓRNE	SWADZIM, UL. OGRODOWA	11	(61) 895-87-05	POZNA@RAWLPLUG.COM	WIELKOPOLSKIE
(POK)	NOWEL	83-110	TCZEW	JAGIELLOŃSKA	55	(58) 531-27-05	NOWEL@NOWEL.PL	POMORSKIE
(AS)	CEKAŁA	87-100	TORUŃ	OLSZYŃSKA	35	(56) 648-58-92	SERWISCEKALA@POCZTA.ONET.PL	KUJAW-POM
(AS)	ELBOR	87-100	TORUŃ	ŚLĄSKIEGO	2A	(56) 648-91-48	ELBOR@ELBOR.EU	KUJAW-POM
(S)	ELSA	58-309	WAŁBRZYCH	TOPOŁOWA	25	(74) 841-65-60	ELSA.POCZTA@WP.PL	DOLNOŚLĄSKIE
(AS)	POLI-TECHNO	03-741	WARSZAWA	BIAŁOSTOCKA	5	(22) 618-26-96	BIURO@POLITECHNO.WAW.PL	MAZOWIECKIE
(POK)	ANB	04-118	WARSZAWA	OSTROBRAMSKA	91	(22) 612-16-16	J.KOZLOWSKI@ANB.COM.PL	MAZOWIECKIE
(POK)	BORMAX	84-200	WEJHEROWO	PRZEMYSŁOWA	19b	(58) 778-09-64	BORMAX@BORMAX.COM.PL	POMORSKIE
(S)	ELNAR	84-200	WEJHEROWO	I Bryg. Panc. W.P.	18	(58) 677-53-73	ELNAR.WEJHEROWO@ONET.EU	POMORSKIE
(POK)	PAJM	26-680	WIERZBICA K. RADOMIA	PL. JANA PAWŁA II	4	(48) 618-19-27	BIURO@PAJM.PL	MAZOWIECKIE
(S)	ELEKTRODOM	87-800	WŁOCŁAWEK	WIENIECKA	32 A	(54) 236-62-39	ELEKTRODOM@VP.PL	KUJAW-POM
(AS)	P.H.U. „KRUPA”	44-300	WODZISŁAW ŚLĄSKI	PSZOWSKA	2A	(32) 455-13-84	INFO@PHUKRUPA.PL	ŚLĄSKIE
(AS)	BOTAR	50-320	WROCŁAW	NA SZAŃCACH	15B	(71) 345-32-14	BOTAR@IG.PL	DOLNOŚLĄSKIE
(AS)	STATOR	53-621	WROCŁAW	GŁOGOWSKA	6	(71) 354-86-37	GLOGOWSKA@STATOR.PL	DOLNOŚLĄSKIE
(POK)	KOELNER	51-416	WROCŁAW	KWIDZYŃSKA	6	(71) 325-96-41	INFO@RAWLPLUG.COM	DOLNOŚLĄSKIE
(POK)	KOELNER	50-302	WROCŁAW	JEDNOŚCI NARODOWEJ	194	(71) 322-46-41	METALZBYT@RAWLPLUG.COM	DOLNOŚLĄSKIE
(POK)	STATOR	51-621	WROCŁAW	GALLA ANONIMA	2	(71) 798-79-62	GALLA@STATOR.PL	DOLNOŚLĄSKIE
(S)	WIMEX	34-500	ZAKOPANE	JASZCZURÓWKA	15D	(18) 206-62-13	WIMEXZAKOPANE@OP.PL	MAŁOPOLSKIE
(S)	FARBACOL	22-400	ZAMOŚĆ	DZIECI ZAMOJSZCZYŃNY	2	(84) 639-08-10	SERWIS@CENTRUMELEKTRONARZEDZI.PL	LUBELSKIE
(S)	IZAMAT	22-400	ZAMOŚĆ	PEOWIAKÓW	7A	(84) 639-37-56	SKLEP@IZAMAT.PL	LUBELSKIE
(S)	JATRON	65-001	ZIELONA GÓRA	LISIA	63E	(68) 323-39-90	JATRON@O2.PL	LUBUSKIE
(AS)	ELEKTROMAJSTER	83-330	ŻUKOWO	GDAŃSKA	43	(58) 681-74-72	BIURO@ELEKTROMAJSTER.COM.PL	POMORSKIE

(AS) Serwis Autoryzowany (S) Serwis (POK) Punkt Obsługi Klienta (S\*) Serwis Gwarancyjny 5\*



## WYGODA

W sercu oferty pięciogwiazdkowej obsługi serwisowej DEWALT znajdują się nasi pięciogwiazdkowi pracownicy serwisu, którzy są wygodnie rozmieszczeni w całym kraju, dzięki czemu specjaliści zawsze mogą udzielić odpowiedzi na wszelkie pytania, niezależnie od tego, czy jest się w miejscu pracy, czy nie.

## SZYBKOŚĆ

Naszym głównym celem jest jak najszybsze przywrócenie sprawności Państwa narzędzi. W zależności od dostępności części, większość napraw nie powinna trwać dłużej niż 48 godzin.

## JAKOŚĆ

Najwyższą jakość zapewnia fakt, że wszystkie naprawy wykonują przeszkoleni w fabryce technicy DEWALT. Każda naprawa DEWALT jest oferowana z naszym osobistym "oznaczeniem satysfakcji", zawierającym listę wykonanych prac oraz numer telefonu kontaktowego DEWALT, na wypadek gdybyście nie byli Państwo w 100% zadowoleni z naprawy.

## ORYGINALNE CZĘŚCI

Wszystkie części używane do napraw są oryginalne, co zapewnia zarówno najwyższą jakość, jak i doskonałe dopasowanie za każdym razem.

## OBŚŁUGA INTERNETOWA

Strona [www.2helpU.com](http://www.2helpU.com) oferuje informacje na temat usług posprzedażnych DEWALT, w tym lokalizację autoryzowanych serwisów, zawiera odpowiedzi na pewne często zadawane pytania, informacje techniczne, szczegółowe informacje na temat części zamiennych, przedstawia politykę gwarancyjną oraz informacje o recyklingu zużytych urządzeń. Za pośrednictwem strony internetowej można się z nami również skontaktować bezpośrednio.

# [www.2helpU.com](http://www.2helpU.com)

Nie wszystkie serwisy DEWALT to serwisy pięciogwiazdkowe. Takie serwisy mogą nie być w stanie zaoferować wszystkich usług opisanych powyżej, ale w ich siedzibie znajduje się szczegółowa lista wybranych usług, jakie oferują.







# DEWALT<sup>®</sup>

## TOTAL SERVICE



DEWALT zapewnia 5-cio gwiazdkową obsługę serwisową. Aby dowiedzieć się więcej skontaktuj się z wybranym punktem serwisowym.

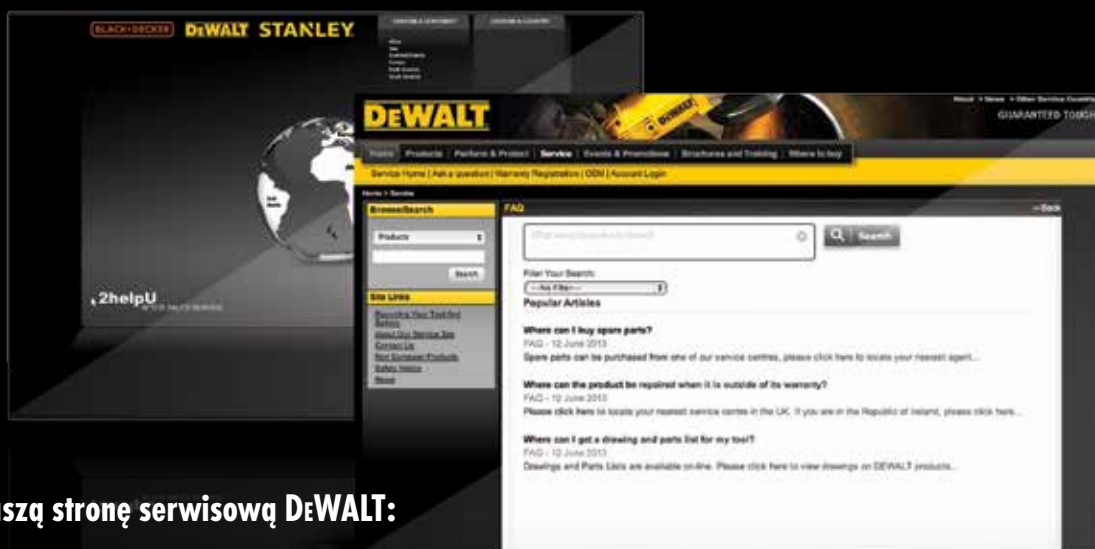
[www.2helpu.com](http://www.2helpu.com)

Nasza internetowa strona serwisowa umożliwia uzyskanie informacji online dotyczących danych technicznych oraz części zamiennych, warunków gwarancji i recyklingu.

Dowiedz się więcej na stronie 74 lub odwiedź [www.2helpu.com](http://www.2helpu.com)



**www.2helpu.com**



**Odwiedź naszą stronę serwisową DEWALT:**

- Najczęściej zadawane pytania
- Listę autoryzowanych punktów serwisowych DEWALT
- Rysunki, widoki rozebranych urządzeń, a także instrukcje obsługi wszystkich narzędzi DEWALT
- Naszą politykę gwarancyjną

**Możesz zadać pytanie wysyłając maila w sekcji "Zadaj pytanie"**

# ORYGINALNE CZĘŚCI

**Gwarantujemy, że będą pasować i działać poprawnie:**

- Mają odpowiednie parametry techniczne
- Jakość szczotek węglowych zapewnia optymalną wydajność
- Osłony zabezpieczające spełniają normy BHP
- Spełniają wymogi norm i przepisów
- Spełniają wymogi dyrektywy maszynowej, oznaczenia CE, przepisów WEEE, REACH, RoHS, TUV, Kema itp. norm





## SKLEPOWE SYSTEMY EKSPOZYCYJNE

- ŁATWY W KONFIGUROWANIU SYSTEM
- CZYTELNA I ATRAKCYJNA EKSPOZYCJA
- ODPOWIEDNIA WIZUALIZACJA MARKI DEWALT

Produkty DEWALT są dostępne u naszych partnerów w sprzedaży detalicznej, u których można otrzymać informację o ich cenach.

Wszystkie przedstawione produkty DEWALT są wykonane zgodnie z odpowiednimi regulacjami europejskimi.

DEWALT należy do stowarzyszenia EPTA

Elektronarzędzia DEWALT są dostępne w opcjach napięcia zasilającego 230 V lub 115 V, chyba że specyfikacja techniczna podaje inaczej.

DEWALT rezerwuje sobie prawo zmiany specyfikacji technicznej produktów w każdym momencie bez podania przyczyny.

Katalog ma charakter informacyjny i nie jest ofertą handlową w rozumieniu przepisów Kodeksu Cywilnego. Podjęto wszelkie działania by zapewnić prawidłowość informacji, a ewentualne błędy lub niejasności zostają wyłączone z zakresu odpowiedzialności.

Wszystkie wymiary podane są w milimetrach (mm) o ile specyfikacja nie podaje inaczej.

**OSTRZEŻENIE:** istnieją różnice w zasadach gwarancyjnych w zależności od kraju lub regionu. Elektronarzędzia zakupione np. w USA lub przez internet i sprowadzone do Europy, nieposiadające certyfikatu CE, nie tylko nie spełniają norm europejskich ale także nie mają wsparcia serwisowego DEWALT w Europie. Tylko narzędzia ze znakiem CE objęte są europejską gwarancją.

**GUARANTEED TOUGH, ROBUSTESSE GARANTIE, DEWALT EXTREME, DEWALT, EXTREME DEWALT, DEWALT EXTREME IMPACT, DEWALT GURANTEED TOUGH, SERIES 20, SERIES 30, SERIES 40, SERIES 60, AVC, XRP, XPC, XLR, oraz ALLIGATOR,** a także schemat kolorów żółtego i czarnego są zarejestrowanymi znakami handlowymi stosowanymi dla profesjonalnych elektronarzędzi i akcesoriów DEWALT.

GORE Wet/Dry Filter jest znakiem handlowym W.L Gore & Associates Inc.



Zarejestrowane znaki handlowe Robert Bosch GmbH. Torx® jest znakiem handlowym Acument Intellectual Properties, LLC.

# XR FLEX VOLT™

**MOC BEZ OGRANICZEŃ | SWOBODA BEZ KABLA**



## ZMIENILIŚMY ZASADY GRY Z NASZYM NOWYM AKUMULATOREM XR FLEXVOLT

Pierwszy poznaj nowości oraz oferty specjalne marki DEWALT. Zarejestruj się na MyDEWALT by otrzymywać oferty drogą mailową. Wystarczy wejść na [www.DEWALT.pl/MYDEWALT](http://www.DEWALT.pl/MYDEWALT)

## DEWALT®

**Stanley Black & Decker Polska Sp. z o.o.**

ul. Prosta 68, 00-838 Warszawa

e-mail: [reception.warsaw@sbdinc.com](mailto:reception.warsaw@sbdinc.com)

[www.facebook.com/DEWALTPoland](http://www.facebook.com/DEWALTPoland)

[www.DEWALT.pl](http://www.DEWALT.pl)

Skład koloru żółtego i czarnego w logo DEWALT jest zastrzeżonym znakiem handlowym wykorzystywanym przez DEWALT Profesjonalne Elektronarzędzia i Akcesoria. DEWALT zastrzega sobie prawo do wprowadzania zmian w ofercie bez wcześniejszego powiadomienia. Publikacja ma charakter informacyjny i nie jest ofertą handlową w rozumieniu przepisów Kodeksu Cywilnego. Podjęto wszelkie działania by zapewnić prawidłowość informacji, a ewentualne błędy lub niejasności zostają wyłączone z zakresu odpowiedzialności.

## My DEWALT®